

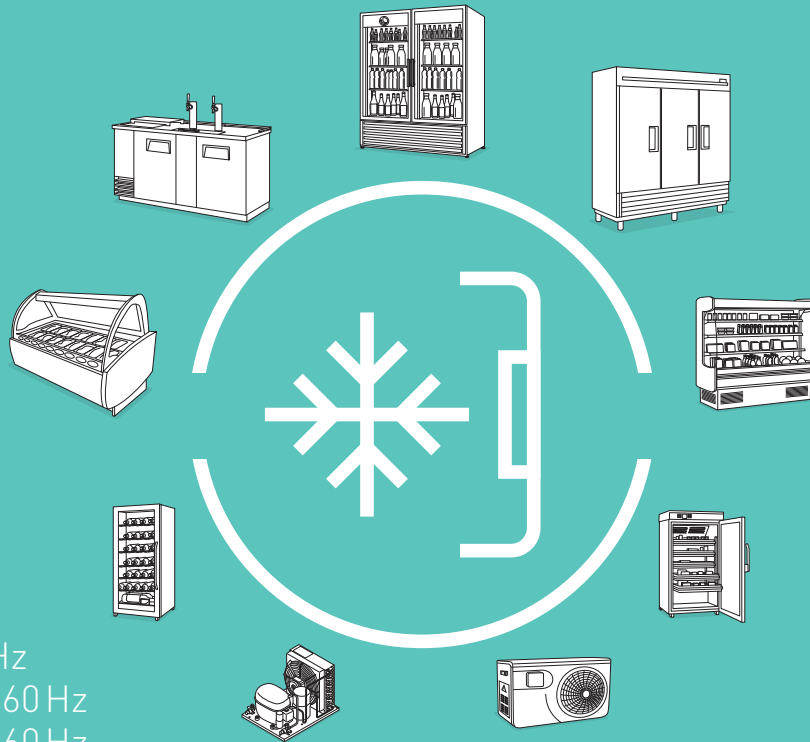
思科普竭力成为客户的首选合作伙伴，不断提供领先的制冷解决方案和优质的客户体验。

思科普致力于提供先进的制冷压缩机及其控制系统；在轻型商用、直流电池驱动和特殊制冷应用领域为客户提供专属的可持续解决方案。

全封闭交流压缩机 HFC, HC 制冷剂 | 60 Hz

SECOOP

R134a · R513A | R404A · R452A | R290 | R600a



208-230V · 60 Hz
220-240V · 50/60 Hz
200-240V · 50/60 Hz
115-127V · 60 Hz | 110-127V · 50/60 Hz



高能效



宽广的应用范围



压缩机型号	采购代码	应用	ASHRAE 制冷量 [BTU/h] Tc=130°F, Tliq=90°F, Tsuc=90°F 蒸发温度 [°F]						ASHRAE						排气量 [cu.in]	电压及频率 (*代表50/60 Hz均适用)	冷却方式 (请参考规格书)
			-31	-13	5	14	32	50	LBP 额定温度 -10°F / 130°F		MBP 额定温度 20°F / 130°F		HBP 额定温度 45°F / 130°F				
								制冷量	EER	制冷量	EER	制冷量	EER				
								[BTU/h]	[BTU/Wh]	[BTU/h]	[BTU/Wh]	[BTU/h]	[BTU/Wh]				
PL30F	101G9100	L/M/HBP	-	89	187	252	422	657	103	2.03	270	4.07	522	6.41	0.09	90-127 V, 60 Hz *	S
PL50F	101G9202	L/MBP	-	155	290	374	585	-	175	2.70	391	4.42	-	-	0.12	103-127 V, 60 Hz	S
TL2.5G	102G3255	L/M/HBP	-	169	336	460	788	1226	190	2.65	498	4.91	976	7.46	0.16	103-127 V, 60 Hz	S
TL2.5F	102G3206	LBP	-	182	339	446	-	-	202	3.12	470	4.53	-	-	0.16	103-127 V, 60 Hz	S
TL3F	102G3300	LBP	-	228	411	538	-	-	253	3.29	571	4.58	-	-	0.19	103-127 V, 60 Hz	S
TF3.5F	102G3304	LBP	128	273	502	653	-	-	305	3.26	-	-	-	-	0.22	95-135 V, 60 Hz	S
TL4G	102G3460	L/M/HBP	-	226	435	576	945	1444	255	2.66	613	4.16	1153	5.85	0.24	90-135 V, 60 Hz *	S
TF4F	102G3431	LBP	149	317	600	785	-	-	356	3.66	-	-	-	-	0.24	95-135 V, 60 Hz	S
TL4.5F	102G3425	LBP	238	432	760	976	-	-	477	3.70	1018	5.11	-	-	0.28	103-127 V, 60 Hz	S
TFS4.5FT	102G3432	L/MBP	238	432	760	976	1514	-	477	3.75	1018	5.17	-	-	0.28	95-135 V, 60 Hz	S
NF5.5FX	105G5623	L/MBP	281	628	1098	1398	2165	-	696	4.12	1454	5.71	-	-	0.37	95-135 V, 60 Hz	F2
NF6.1FX.2	105G5631	L/MBP	293	648	1161	1490	2315	-	721	4.06	1554	6.09	-	-	0.37	95-135 V, 60 Hz	F1
NF6FK	105G5628	L/MBP	270	603	1054	1342	2079	-	668	3.88	1396	5.38	-	-	0.37	95-135 V, 60 Hz	F2
NF7FK	105G5728	L/MBP	383	759	1275	1608	2468	-	834	4.09	1665	5.48	-	-	0.44	95-135 V, 60 Hz	F2
NF7FX	105G5723	L/MBP	395	783	1314	1657	2545	-	860	4.00	1717	5.54	-	-	0.44	95-135 V, 60 Hz	F2
NF7.3FX.2	105G5722	L/MBP	387	806	1413	1801	2776	-	893	3.95	1872	5.81	-	-	0.44	95-135 V, 60 Hz	F1
NF8.4FX.2	105G5918	L/MBP	-	934	1613	2047	3138	-	1031	4.16	2123	5.88	-	-	0.51	95-135 V, 60 Hz	F1
NF9FX	105G5920	L/MBP	-	852	1454	1848	2864	-	937	3.83	1923	5.54	-	-	0.51	95-135 V, 60 Hz	F2
NF10FX	105G5941	L/MBP	-	952	1625	2060	3184	-	1048	4.01	2140	5.48	-	-	0.62	95-135 V, 60 Hz	F2
NF11FX	105G5945	MBP	477	996	1726	2199	3419	-	1100	3.72	2290	5.19	-	-	0.68	95-135 V, 60 Hz	F2
NF11FX.2	105G5916	MBP	-	-	2054	2615	4025	-	-	-	2717	5.62	-	-	0.69	95-135 V, 60 Hz	F2
FF6GK	103G5680	L/M/HBP	-	357	796	1101	1886	2907	415	3.15	1195	5.40	2320	7.86	0.38	103-127 V, 60 Hz	F1
FF7.5GK	103G5780	L/M/HBP	-	452	934	1264	2105	3189	516	3.48	1356	5.41	2556	7.51	0.42	103-127 V, 60 Hz	F1
FF8.5GX	103G5880	L/M/HBP	-	588	1133	1496	2407	3563	662	3.17	1584	4.94	2871	6.87	0.49	103-127 V, 60 Hz	F2
FF10GX	103G5980	L/M/HBP	-	634	1235	1637	2652	3953	715	3.08	1737	4.84	3179	6.79	0.55	103-127 V, 60 Hz	F2
SC12G	104G7250	L/M/HBP	203	873	1799	2395	3927	6016	1007	3.38	2548	5.33	4795	7.64	0.79	103-127 V, 60 Hz	F1
SC15FTX	104G7505	LBP	677	1406	2412	3051	-	-	1552	3.83	3160	5.00	-	-	0.93	90-135 V, 60 Hz	F2
SC15G	104G7550	L/M/HBP	-	1085	2183	2898	4663	6882	1237	3.76	3071	5.43	5551	7.24	0.93	103-127 V, 60 Hz	F1
SC18G	104G7800	L/M/HBP	-	1142	2522	3323	5255	7779	1356	3.36	3496	5.06	6255	6.86	1.08	95-135 V, 60 Hz	F2

功率 [HP]	外观尺寸					接口 多种可选 口径	LST (RSIR & RSCR) 请参考规格书					运行电容 [RC]		HST (CSIR & CSR) *多种可选线长			LST/HST	
	高度 [inch]		接口位置/内径 [inch]				PTC 启动装置		PTC 启动装置含运 行电容		ePTC	→ 可选 → 必选*		启动继 电器	启动电容	启动装 置*	线夹	接线盖
	A	B	C (I.D.)	D (I.D.)	E (I.D.)		接口		接口		接口	接口		接口		接口		
							1/4 inch	3/16 inch	1/4 inch	3/16 inch	3/16 inch	1/4 inch	3/16 inch	1/4 inch	1/4 inch	1/4 inch		
1/12	5.3	5.2	0.26	0.26	0.20	-	103N0026	103N0023	-	-	-	-	-	117U6000	117U5015	-	103N1010	103N0492
1/12	5.3	5.2	0.26	0.26	0.20	-	103N0026	103N0023	-	-	-	-	-	117U6000	117U5015	-	103N1010	103N0492
1/12	6.4	6.3	0.26	0.26	0.20	X	103N0026	103N0023	-	-	-	-	-	-	-	-	103N1010	103N2011
1/12	6.4	6.3	0.26	0.26	0.20	X	103N0026	103N0023	-	-	-	-	-	-	-	-	103N1010	103N2011
1/12	6.4	6.3	0.26	0.26	0.20	-	103N0026	103N0023	-	-	-	-	-	-	-	-	103N1010	103N2011
1/12	6.8	6.7	0.26	0.26	0.20	X	-	-	-	-	-	-	-	-	-	-	117U0349	117U1021
1/8	6.8	6.7	0.26	0.26	0.20	X	103N0026	103N0023	-	-	-	-	-	117U6003	117U5023	-	103N1010	103N2011
1/10	6.8	6.7	0.26	0.26	0.20	X	-	-	-	-	-	-	-	-	-	-	117U0349	117U1021
1/8	6.4	6.3	0.26	0.26	0.20	-	103N0026	103N0023	-	-	-	-	-	117U6003	117U5023	-	103N1010	103N2011
1/8	6.8	6.7	0.26	0.26	0.19	X	-	-	-	-	-	-	-	117U4126	117U5022	-	117U0349	117U1021
1/5	7.8	7.5	0.32	0.26	0.26	X	-	-	-	-	-	-	-	117U4127	117U5025	-	117U0349	117U1021
1/5	7.8	7.5	0.32	0.26	0.26	X	-	-	-	-	-	-	-	117U4127	117U5025	-	117U0349	117U1021
1/5	8.0	7.8	0.32	0.26	0.26	X	-	-	-	-	-	-	-	117U4132	117U5022	-	117U0349	117U1021
1/4	8.0	7.8	0.32	0.26	0.26	X	-	-	-	-	-	-	-	117U4132	117U5022	-	117U0349	117U1021
1/4	7.8	7.5	0.32	0.26	0.26	X	-	-	-	-	-	-	-	117U4061	117U5025	-	117U0349	117U1021
1/4	7.8	7.5	0.32	0.26	0.26	X	-	-	-	-	-	-	-	117U4061	117U5025	-	117U0349	117U1021
3/10	7.8	7.5	0.32	0.26	0.26	X	-	-	-	-	-	-	-	117U4129	117U5025	-	117U0349	117U1021
1/4	7.8	7.5	0.32	0.26	0.26	X	-	-	-	-	-	-	-	117U4129	117U5025	-	117U0349	117U1021
3/10	7.8	7.5	0.32	0.26	0.26	X	-	-	-	-	-	-	-	117U4129	117U5022	-	117U0349	117U1021
3/10	8.0	7.8	0.32	0.26	0.26	X	-	-	-	-	-	-	-	117U4123	117U5028	-	117U0349	117U1021
1/3	8.0	7.8	0.32	0.26	0.26	X	-	-	-	-	-	-	-	117U4151	117U5028	-	117U0349	117U1021
1/5	7.7	7.5	0.32	0.26	0.26	-	-	-	-	-	-	-	-	-	-	-	117U0349	117U1021
1/4	7.7	7.5	0.32	0.26	0.26	-	-	-	-	-	-	-	-	-	-	-	117U0349	117U1021
1/4	7.7	7.5	0.32	0.26	0.26	-	-	-	-	-	-	-	-	117U4060	117U5041	-	117U0349	117U1021
3/10	7.7	7.5	0.32	0.26	0.26	-	-	-	-	-	-	-	-	117U4061	117U5040	-	117U0349	117U1021
2/5	8.2	8.0	0.32	0.26	0.26	X	-	-	-	-	-	-	-	117U6020	117U5023	-	103N1004	103N2008
2/5	8.2	8.0	0.32	0.26	0.26	X	-	-	-	-	-	-	-	117U6020	117U5023	-	103N1004	103N2008
1/2	8.2	8.0	0.32	0.26	0.26	X	-	-	-	-	-	-	-	117U6020	117U5023	-	103N1004	103N2008
3/5	8.6	8.4	0.38	0.26	0.26	-	-	-	-	-	-	-	-	117-7441	117U5042	117-7053	-	117U1021



● 替代制冷剂为 R5134A, 请参考规格书



R513A

压缩机型号	采购代码	应用	ASHRAE 制冷量 [BTU/h] Tc=130°F, Tliq=90°F, Tsuc=90°F 蒸发温度 [°F]						ASHRAE						排气量 [cu.in.]	电压及频率 (*代表50/60 Hz均适用)	冷却方式 (请参考规格书)
			-31	-13	5	14	32	50	LBP 额定温度 -10°F / 130°F		MBP 额定温度 20°F / 130°F		HBP 额定温度 45°F / 130°F				
									制冷量	EER	制冷量	EER	制冷量	EER			
									[BTU/h]	[BTU/Wh]	[BTU/h]	[BTU/Wh]	[BTU/h]	[BTU/Wh]			
PL35G	101G0250	L/M/HBP	-	145	270	349	546	-	163	2.98	364	4.30	-	-	0.12	198-254 V, 60 Hz *	F1
TL2.5G	102G4251	L/M/HBP	60	179	342	447	715	1080	202	2.88	471	4.55	864	6.35	0.16	198-254 V, 60 Hz *	S
TL3G	102G4350	L/M/HBP	-	202	402	530	-	-	231	3.15	562	4.59	-	-	0.19	198-254 V, 60 Hz *	S
TL4G	102G4452	L/M/HBP	-	295	539	701	-	-	329	3.60	737	5.05	-	-	0.24	198-254 V, 60 Hz *	S
TL4GH	102G4455	HBP	-	-	507	682	1123	1716	-	-	728	4.86	1368	6.80	0.24	198-254 V, 60 Hz *	F2
TL5G	102G4550	L/M/HBP	-	387	683	874	-	-	429	3.84	-	-	-	-	0.31	198-254 V, 60 Hz *	S
TLES6.5FT.3	102G4724	LBP	355	664	1130	1438	-	-	729	4.65	-	-	-	-	0.40	198-254 V, 60 Hz *	S
TLES7FT.4	102G4708	LBP	355	664	1130	1438	-	-	729	4.65	-	-	-	-	0.40	198-254 V, 60 Hz *	S
NL6FT	105G6628	LBP	248	502	841	1058	-	-	551	4.16	-	-	-	-	0.37	198-254 V, 60 Hz *	S
NF7FX	105G6743	L/MBP	389	787	1320	1661	2545	-	864	4.02	1719	5.56	-	-	0.44	198-242 V, 60 Hz	F1
NF10FX	105G6846	L/MBP	512	937	1529	1924	2988	-	1021	3.90	1996	5.23	-	-	0.62	198-242 V, 60 Hz *	F2
NL6.1MF	105G6660	L/MBP	185	498	947	1239	1994	-	562	3.97	1308	5.54	-	-	0.37	187-254 V, 60 Hz *	S
NL7.3MF	105G6772	L/MBP	313	677	1199	1539	2418	-	751	4.06	1609	5.42	-	-	0.44	187-254 V, 60 Hz *	F1
NL8.4MF	105G7802	L/MBP	329	759	1377	1779	2819	-	847	4.20	1867	5.53	-	-	0.51	187-254 V, 60 Hz *	F1
NL10MF	105G6885	L/MBP	465	985	1716	2190	3417	-	1090	4.40	2283	5.66	-	-	0.62	187-254 V, 60 Hz *	F1
NLE12.6MF.2	105G6387	L/MBP	1009	1368	2276	2937	4677	-	1481	5.34	3088	7.14	-	-	0.77	198-254 V, 60 Hz *	F2
NLE12.6MFT	105G6388	L/MBP	1009	1368	2276	2937	4677	-	1481	5.34	3088	7.14	-	-	0.77	198-254 V, 60 Hz *	F2
FR6G	103G6660	L/M/HBP	-	394	842	1126	-	-	459	3.60	1199	5.58	-	-	0.38	198-254 V, 60 Hz *	F1
FR7GH	103G6683	M/HBP	-	-	952	1244	2047	3203	-	-	1320	5.53	2537	7.71	0.42	198-254 V, 60 Hz *	F2
FR7.5G	103G6680	L/M/HBP	-	476	962	1268	-	-	547	3.71	1340	5.38	-	-	0.42	198-254 V, 60 Hz *	F1
FR8.5G	103G6780	L/M/HBP	-	586	1113	1458	-	-	661	3.79	1539	5.13	-	-	0.49	198-254 V, 60 Hz *	F1
FR10G	103G6880	L/M/HBP	-	647	1235	1611	-	-	731	3.57	1696	4.93	-	-	0.55	198-254 V, 60 Hz *	F1
SC10G	104G8000	L/M/HBP	119	565	1331	1831	-	-	670	2.95	1972	5.43	-	-	0.63	198-254 V, 60 Hz *	F2
SC10GH	104G8041	HBP	-	-	1361	1793	2909	4446	-	-	1899	5.08	3544	6.89	0.63	198-254 V, 60 Hz *	F2
SC12FT	104G8205	LBP	531	1152	2020	2576	-	-	1276	4.04	2680	5.44	-	-	0.79	198-254 V, 60 Hz *	F1
SC15FT	104G8505	LBP	655	1395	2417	3069	-	-	1542	4.09	3185	5.54	-	-	0.93	198-254 V, 60 Hz *	F2
SC12G	104G8240	L/M/HBP	318	865	1722	2297	-	-	983	3.50	2451	5.47	-	-	0.79	198-254 V, 60 Hz *	F2
SC12G	104G8245	MBP	-	-	1573	2200	3852	6162	-	-	2401	5.65	4860	8.38	0.79	187-254 V, 60 Hz	F2
SC12GH	104G8261	HBP	-	-	1573	2168	3734	5923	-	-	2350	5.52	4680	8.13	0.79	198-254 V, 60 Hz *	F2
SC15G	104G8520	L/M/HBP	-	1114	2182	2867	-	-	1263	3.64	3020	5.58	-	-	0.93	198-254 V, 60 Hz *	F2
SC15G	104G8526	MBP	-	-	1988	2720	4449	6668	-	-	2907	5.69	5348	8.11	0.93	187-254 V, 60 Hz	F2
SC15GH	104G8561	HBP	-	-	1792	2459	4292	6927	-	-	2673	5.70	5449	8.17	0.93	198-254 V, 60 Hz *	F2
SC18FTX	104G8805	LBP	796	1650	2857	3632	-	-	1823	4.11	3774	5.69	-	-	1.08	198-254 V, 60 Hz *	F2
SC18G	104G8820	L/M/HBP	-	1422	2632	3407	-	-	1596	3.86	3572	5.41	-	-	1.08	198-254 V, 60 Hz *	F2
SC18G	104G8823	MBP	-	-	2426	3158	5122	7903	-	-	3336	6.03	6282	8.57	1.08	187-254 V, 60 Hz	F2
SC18GH	104G8861	HBP	-	-	2426	3158	5122	7903	-	-	3336	6.03	6282	8.57	1.08	198-254 V, 60 Hz *	F2
SC18MFX	104G8804	MBP	-	-	2822	3595	5598	8355	-	-	3744	5.96	6697	8.09	1.08	187-254 V, 60 Hz *	F2
SC21FTX	104G8106	LBP	1017	1985	3379	4278	-	-	2184	4.39	4437	5.77	-	-	1.28	187-254 V, 60 Hz	F2
SC21G	104G8140	L/M/HBP	-	1304	2780	3729	-	-	1516	3.67	3980	5.69	-	-	1.28	198-254 V, 60 Hz *	F2
SC21G	104G8143	L/M/HBP	-	1304	2780	3729	-	-	1516	3.67	3980	5.69	-	-	1.28	198-254 V, 60 Hz	F2

功率 [HP]	外观尺寸						LST (RSIR & RSCR) 请参考规格书					运行电容 (RC)		HST (CSIR & CSR) *多种可选线长			LST/HST	
	高度 [inch]		接口位置/内径 [inch]				PTC 启动装置		PTC 启动装置含运行电容		ePTC	→ 可选 → 必选*		启动继电器	启动电容	启动装置*	线夹	接线盖
	A	B	C (I.D.)	D (I.D.)	E (I.D.)	多种可选口径	接口		接口		接口	接口		接口		接口		
							1/4 inch	3/16 inch	1/4 inch	3/16 inch	3/16 inch	1/4 inch	3/16 inch	1/4 inch	1/4 inch	1/4 inch		
1/12	5.4	5.3	0.24	0.24	0.20	X	103N0011	103N0018	-	-	-	-	-	117U6021	117U5014	-	103N1010	103N0491
1/12	6.4	6.3	0.24	0.24	0.20	X	103N0011	103N0018	-	-	-	-	-	117U6007	117U5014	-	103N1010	103N2011
1/12	6.4	6.3	0.24	0.24	0.20	X	103N0011	103N0018	-	-	-	-	-	117U6009	117U5014	-	103N1010	103N2010
1/10	6.8	6.7	0.24	0.24	0.20	X	103N0011	103N0018	-	-	-	-	-	117U6004	117U5014	-	103N1010	103N2010
1/10	6.8	6.7	0.24	0.24	0.20	-	-	-	-	-	-	-	-	117U6000	117U5014	-	103N1010	103N2011
1/8	6.8	6.7	0.24	0.24	0.20	X	103N0011	103N0018	-	-	-	-	-	117U6000	117U5014	-	103N1010	103N2010
1/6	6.8	6.7	0.24	0.24	0.20	X	103N0011	103N0018	103N0016	103N0021	-	117-7117	117-7119	117U6016	117U5014	-	103N1010	103N2010
1/6	6.8	6.7	0.26	0.26	0.20	-	103N0011	103N0018	103N0016	103N0021	-	117-7117	117-7119	117U6016	117U5014	-	103N1010	103N2010
1/7	7.8	7.5	0.24	0.24	0.20	-	103N0011	103N0018	-	-	-	-	-	117U6000	117U5015	-	103N1010	103N2010
1/4	8.0	7.8	0.32	0.26	0.26	X	-	-	-	-	-	-	-	117U4140	117U5018	-	117U0349	117U1023
1/4	8.0	7.8	0.32	0.26	0.26	X	-	-	-	-	-	-	-	117U4139	117U5018	-	117U0349	117U1021
1/6	7.5	7.2	0.32	0.24	0.24	X	103N0011	103N0018	-	-	-	-	-	117U6015	117U5015	-	103N1010	103N2011
1/4	7.8	7.5	0.32	0.24	0.24	X	103N0011	103N0018	-	-	-	-	-	117U6016	117U5015	-	103N1010	103N2011
1/4	7.8	7.5	0.32	0.24	0.24	X	103N0011	103N0018	-	-	-	-	-	117U6016	117U5015	-	103N1010	103N2011
3/10	8.0	7.8	0.32	0.24	0.24	X	103N0011	103N0018	-	-	-	-	-	117U6022	117U5018	-	103N1010	103N2011
2/5	8.0	7.8	0.32	0.24	0.24	-	-	-	-	103N0050	-	117-7119	117-7119	117U6005	117U5015	-	103N1010	103N2010
2/5	8.0	7.8	0.32	0.24	0.24	-	-	-	-	103N0050	-	117-7119	117-7119	117U6005	117U5015	-	103N1010	103N2010
1/6	7.7	7.5	0.32	0.24	0.24	-	103N0011	103N0018	-	-	-	-	-	117U6000	117U5015	-	103N1010	103N2010
1/5	7.7	7.5	0.32	0.24	0.32	-	-	-	-	-	-	-	-	117U6016	117U5015	-	103N1010	103N2011
1/5	7.7	7.5	0.32	0.24	0.24	X	103N0011	103N0018	-	-	-	-	-	117U6001	117U5015	-	103N1010	103N2010
1/4	7.7	7.5	0.32	0.24	0.24	-	103N0011	103N0018	-	-	-	-	-	117U6015	117U5015	-	103N1010	103N2010
1/4	7.7	7.5	0.32	0.24	0.24	X	103N0011	103N0018	-	-	-	-	-	117U6010	117U5015	-	103N1010	103N2010
3/10	7.8	7.6	0.32	0.24	0.24	-	103N0011	-	-	-	-	-	-	117U6002	117U5017	-	103N1004	103N2009
3/10	8.2	8.0	0.40	0.24	0.32	-	-	-	-	-	-	-	-	117U6005	117U5017	-	103N1004	103N2008
3/10	8.2	8.0	0.32	0.24	0.24	-	103N0011	-	-	-	-	-	-	117U6003	117U5017	-	103N1004	103N2009
1/3	8.2	8.0	0.40	0.24	0.24	X	103N0011	-	-	-	-	-	-	117U6005	117U5017	-	103N1004	103N2009
1/4	8.2	8.0	0.32	0.24	0.24	X	103N0011	-	-	-	-	-	-	117U6003	117U5017	-	103N1004	103N2009
1/2	8.2	8.0	0.40	0.26	0.26	X	-	-	-	-	-	-	-	117U6011	117U5017	-	103N1004	103N2008
3/8	8.2	8.0	0.40	0.24	0.32	-	-	-	-	-	-	-	-	117U6011	117U5017	-	103N1004	103N2008
2/5	8.2	8.0	0.40	0.24	0.24	X	-	-	-	-	-	-	-	117U6005	117U5017	-	103N1004</	

R404A/R507 · 115-127 V · 60 Hz

压缩机型号	采购代码	应用	ASHRAE 制冷量 [BTU/h] Tc=130°F, Tliq=90°F, Tsuc=90°F 蒸发温度 [°F]						ASHRAE						排气量 [cu.in]	冷却方式 (请参考规格书)	冷却方式 (请参考规格书)
			-31	-13	5	14	32	50	LBP 额定温度 -10°F / 130°F		MBP 额定温度 20°F / 130°F		HBP 额定温度 45°F / 130°F				
			制冷量	EER	制冷量	EER	制冷量	EER	[BTU/h]	[BTU/Wh]	[BTU/h]	[BTU/Wh]	[BTU/h]	[BTU/Wh]			
			[BTU/h]	[BTU/Wh]	[BTU/h]	[BTU/Wh]	[BTU/h]	[BTU/Wh]	[BTU/h]	[BTU/Wh]	[BTU/h]	[BTU/Wh]	[BTU/h]	[BTU/Wh]			
TF4CLX	102U2102	L/MBP	340	642	1059	1320	1965	-	703	3.83	1302	4.77	-	-	0.24	103-135 V, 60 Hz	F2
TFS4.5CLX	102U2115	LBP	477	852	1369	1692	-	927	4.07	-	-	-	-	0.28	103-135 V, 60 Hz	F2	
NF5.5CLX	105F1621	L/MBP	653	1147	1837	2271	3354	-	1247	4.20	2233	5.22	-	0.37	95-135 V, 60 Hz	F2	
NF7CLX	105F1721	L/MBP	776	1412	2300	2859	4254	-	1541	4.19	2819	5.33	-	0.44	95-135 V, 60 Hz	F2	
SC10CL	104L1503	L/MBP	443	1258	2388	3105	4914	-	1422	3.37	3135	4.86	-	0.63	103-127 V, 60 Hz	F2	
SC12CL	104L1603	LBP	771	2131	3744	4691	-	2378	3.78	-	-	-	-	0.79	103-127 V, 60 Hz	F2	
SC12CLX.2	104L1696	LBP	1036	2241	3771	4696	-	2470	3.89	4625	4.89	-	-	0.79	103-127 V, 60 Hz	F2	
SC12MLX	104L1606	MBP	-	-	3500	4409	6735	-	-	-	4386	5.20	-	0.79	95-135 V, 60 Hz	F2	
SC15CLX.2	104L1853	LBP	1409	2739	4564	5704	-	3005	4.12	5636	5.34	-	-	0.93	103-127 V, 60 Hz	F2	
SC15MLX	104L1805	MBP	-	-	4101	5165	7886	-	-	-	5136	4.80	-	0.93	95-135 V, 60 Hz	F2	
SC15MLX.2	104L1807	MBP	-	-	4212	5246	7892	-	-	-	5187	5.14	-	0.93	103-127 V, 60 Hz	F2	
SC18CLX.2	104L2198	LBP	1712	3393	5121	6156	-	3664	4.48	5974	5.31	-	-	1.08	103-127 V, 60 Hz	F2	
SC18MLX	104L2105	MBP	-	-	5191	6456	9691	-	-	-	6378	5.03	-	1.08	103-127 V, 60 Hz	F2	

电气附件

功率 [HP]	外观尺寸					多种可选口径	LST (RSIR & RSCR) 请参考规格书					运行电容 (RC)		HST (CSIR & CSR) *多种可选线长			LST/HST		
	高度 [inch]		接口位置/内径 [inch]				PTC 启动装置		PTC 启动装置含运行电容		ePTC	→ 可选 → 必选*		启动继电器	启动电容	启动装置*	线夹	接线盖	
	A	B	C (I.D.)	D (I.D.)	E (I.D.)		接口	接口	接口	接口	接口	接口	接口	接口					
	1/4 inch	3/16 inch	1/4 inch	3/16 inch	3/16 inch		1/4 inch	3/16 inch	1/4 inch	3/16 inch	1/4 inch	3/16 inch	1/4 inch	1/4 inch	1/4 inch				
1/5	6.8	6.7	0.26	0.26	0.20	X	-	-	-	-	-	-	-	117U4148	117U5025	-	117U0349	117U1021	
1/4	6.8	6.7	0.26	0.26	0.26	X	-	-	-	-	-	-	-	117U4148	117U5025	-	-	-	
1/3	8.0	7.8	0.32	0.26	0.26	X	-	-	-	-	-	-	-	117U4061	117U5025	-	117U0349	117U1021	
2/5	7.8	7.5	0.32	0.26	0.26	X	-	-	-	-	-	-	-	117U4129	117U5022	-	117U0349	117U1021	
3/8	8.2	8.0	0.32	0.26	0.26	X	-	-	-	-	-	-	-	117U6020	117U5023	-	103N1004	103N2008	
3/5	8.2	8.0	0.32	0.26	0.26	X	-	-	-	-	-	-	-	117U6020	117U5023	-	103N1004	103N2008	
3/5	8.2	8.0	0.32	0.26	0.26	X	-	-	-	-	-	-	-	117U6020	117U5023	-	103N1004	103N2008	
3/5	8.6	8.4	0.32	0.26	0.26	-	-	-	-	-	-	-	117-7133	-	117-7441	117U5042	117-7053	-	117U1021
5/6	8.6	8.4	0.38	0.26	0.26	-	-	-	-	-	-	-	117-7114	-	117-7441	117U5043	117-7045	-	117U1021
5/6	8.6	8.4	0.38	0.26	0.26	-	-	-	-	-	-	-	117-7114	-	117-7441	117U5043	117-7045	-	117U1021
5/6	8.6	8.4	0.38	0.26	0.26	-	-	-	-	-	-	-	117-7114	-	117-7441	117U5043	117-7045	-	117U1021
1	8.6	8.4	0.38	0.26	0.26	X	-	-	-	-	-	-	117-7114	-	117-7441	117U5043	117-7045	-	117U1021
1	8.6	8.4	0.38	0.26	0.26	-	-	-	-	-	-	-	117-7114	-	117-7441	117U5043	117-7045	-	117U1021

R404A/R507 · 220-240 V · 50/60 Hz | 208-230 V · 60 Hz

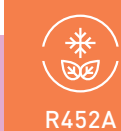
压缩机型号	采购代码	应用	ASHRAE 制冷量 [BTU/h] Tc=130°F, Tliq=90°F, Tsuc=90°F 蒸发温度 [°F]						ASHRAE						排气量 [cu.in]	冷却方式 (请参考规格书)	冷却方式 (请参考规格书)
			-31	-13	5	14	32	50	LBP 额定温度 -10°F / 130°F		MBP 额定温度 20°F / 130°F		HBP 额定温度 45°F / 130°F				
			制冷量	EER	制冷量	EER	制冷量	EER	[BTU/h]	[BTU/Wh]	[BTU/h]	[BTU/Wh]	[BTU/h]	[BTU/Wh]			
			[BTU/h]	[BTU/Wh]	[BTU/h]	[BTU/Wh]	[BTU/h]	[BTU/Wh]	[BTU/h]	[BTU/Wh]	[BTU/h]	[BTU/Wh]	[BTU/h]	[BTU/Wh]			
NF7MLX	105F3720	MBP	-	-	2260	2843	4291	-	-	-	2819	5.33	-	-	0.44	187-254 V, 60 Hz *	F2
NL6.1MLX	105F3611	MBP	-	-	1853	2331	3518	-	-	-	2311	5.52	-	-	0.37	187-254 V, 60 Hz *	F2
SC10CLX	104L2533	L/MBP	529	1576	2786	3489	-	1763	3.95	-	-	-	-	0.63	198-254 V, 60 Hz *	F2	
SC10MLX	104L2506	MBP	-	1620	2874	3650	5578	-	1805	3.91	3636	5.22	-	0.63	187-254 V, 60 Hz *	F2	
SC12CLX	104L2695	LBP	771	2131	3744	4691	-	2378	4.20	-	-	-	-	0.79	198-254 V, 60 Hz	F2	
SC12CLX.2	104L2699	LBP	1081	2187	3704	4652	-	2408	4.33	-	-	-	-	0.79	187-254 V, 60 Hz	F2	
SC12CLX.2	104L2697	LBP	1081	2187	3704	4652	-	2408	4.07	-	-	-	-	0.79	198-254 V, 60 Hz *	F2	
SC12MLX	104L2606	MBP	-	1998	3445	4339	6563	-	2212	4.02	4305	5.18	-	0.79	187-254 V, 60 Hz *	F2	
SC15CLX	104L2854	LBP	800	2360	4141	5179	-	2636	4.20	-	-	-	-	0.93	198-254 V, 60 Hz	F2	
SC15CLX.2	104L2897	LBP	1409	2739	4564	5704	-	3005	4.53	-	-	-	-	0.93	187-254 V, 60 Hz	F2	
SC15MLX.2	104L2803	MBP	-	-	4210	5243	7918	-	-	-	5188	5.32	-	0.93	187-254 V, 60 Hz	F2	
SC18CLX.2	104L2195	LBP	1774	3516	5306	6379	-	3797	4.76	-	-	-	-	1.08	187-254 V, 60 Hz	F2	
SC18MLX	104L2138	MBP	-	-	5191	6456	9691	-	-	-	6378	5.03	-	1.08	187-254 V, 60 Hz	F2	
SC12/12CLX	104L4034	LBP	1533	4240	7450	9334	-	4733	4.18	-	-	-	-	1.57	198-254 V, 60 Hz	F2	
GS21CLX	107B0506	LBP	1993	3902	6548	8216	-	4286	4.60	-	-	-	-	1.29	187-254 V, 60 Hz	F2	
GS21MLX	107B0509	MBP	-	4156	6973	8695	13036	-	4580	4.99	8587	6.34	-	1.29	187-254 V, 60 Hz	F2	
GS26CLX	107B0505	LBP	2453	4456	7216	8995	-	4854	4.14	-	-	-	-	1.60	187-254 V, 60 Hz	F2	

电气附件

功率 [HP]	外观尺寸					多种可选口径	LST (RSIR & RSCR) 请参考规格书					运行电容 (RC)		HST (CSIR & CSR) *多种可选线长			LST/HST	
	高度 [inch]		接口位置/内径 [inch]				PTC 启动装置		PTC 启动装置含运行电容		ePTC	→ 可选 → 必选*		启动继电器	启动电容	启动装置*	线夹	接线盖
	A	B	C (I.D.)	D (I.D.)	E (I.D.)		接口	接口	接口	接口	接口	接口	接口					
	1/4 inch	3/16 inch	1/4 inch	3/16 inch	3/16 inch		1/4 inch	3/16 inch	1/4 inch	3/16 inch	1/4 inch	3/16 inch	1/4 inch	1/4 inch				
2/5	8.0	7.8	0.38	0.26	0.26	X	-	-	-	-	-	-	-	117U4139	117U5018	-	117U0349	117U1021
1/3	8.0	7.8	0.32	0.26	0.26	X	-	-	-	-	-	-	-	117U6022	117U5015	-	103N1010	103N2011
3/8	8.2	8.0	0.32	0.24	0.24	X	-	-	-	-	-	-	-	117U6005	117U5017	-	103N1004	103N2008
3/8	8.2	8.0	0.32	0.26	0.26	-	-	-	-	-	-	-	-	117U6011	117U5017	-	103N1004	103N2008
3/5	8.6	8.4	0.32	0.24	0.24	X	-	-	-	-	-	-	-	117U6019	117U5017	-	103N1004	103N2008
3/4	8.6	8.4	0.38	0.26	0.26	X	-	-	-	-	-	-	-	-	-	117-7027	103N1004	103N2008
3/5	8.6	8.4	0.32	0.24	0.24	X	-	-	-	-	-	-	-	117U6019	117U5017	-	103N1004	103N2008
1/2	8.6	8.4	0.32	0.26	0.26	-	-	-	-	-	-	-	-	117U6011	117U5017	-	103N1004	103N2008
3/4	8.6	8.4	0.40	0.24	0.24	-	-	-	-	-	-	-	-	-	117U5373	117-7039	103N1004	103N2008
5/6	8.6	8.4	0.38	0.26	0.26	X	-	-	-	-	-	-	-	-	117U5373	117-7039	103N1004	103N2008
5/6	8.6	8.4	0.38	0.26	0.26	-	-	-	-	-	-	-	-	-	-	117-7058	103N1004	103N2008
1	8.6	8.4	0.38	0.26	0.26	X	-	-	-	-	-	-	-	-	117U5373	117-7066	103N1004	103N2008
1	8.6	8.4	0.38	0.26	0.26	-	-	-	-	-	-	-	-	-	-	117-7066	103N1004	103N2008
1 1/4	10.2	10.0	0.47	0.24	0.24	-	-	-	-	-	-	-	-	117U6019	117U5017	-	103N1004	103N2009
1 1/4	10.2	9.7	0.51	0.26	0.32	-	-	-	-	-	-	-	-	-	-	117-7073	-	107B9101
1 1/4	11.0	10.5	0.51	0.26	0.38	-	-	-	-	-	-	-	-	-	-	117-7073	-	107B9106
1 1/4	11.0	10.5	0.51	0.26	0.32	-	-	-	-	-	-	-	-	-	-	117-7073	-	107B9101



● 替代制冷剂为 R452A, 请参考规格书



R452A

R600a · 115-127 V · 60 Hz

压缩机型号	采购代码	应用	ASHRAE 制冷量 [BTU/h] Tc=130°F, Tliq=90°F, Tsuc=90°F 蒸发温度 [°F]						ASHRAE						排气量 [cu.in]	冷却方式 (请参考规格书)	冷却方式 (请参考规格书)		
			LBP 额定温度 -10°F / 130°F		MBP 额定温度 20°F / 130°F		HBP 额定温度 45°F / 130°F		制冷量		EER		制冷量					EER	
			-31	-13	5	14	32	50	制冷量	EER	制冷量	EER	制冷量	EER				制冷量	EER
			[BTU/h]	[BTU/Wh]	[BTU/h]	[BTU/Wh]	[BTU/h]	[BTU/Wh]	[BTU/h]	[BTU/Wh]	[BTU/h]	[BTU/Wh]	[BTU/h]	[BTU/Wh]				[BTU/h]	[BTU/Wh]
NLE11KTK	105H5942	L/MBP	360	602	1059	1342	1959	-	665	4.18	1390	5.70	-	-	0.68	95-135 V, 60 Hz	F1		
NLE13KTK	105H5949	L/MBP	415	707	1182	1487	2227	-	773	4.13	1545	5.52	-	-	0.81	95-135 V, 60 Hz	F1		

R600a · 220-240 V · 50/60 Hz

压缩机型号	采购代码	应用	ASHRAE 制冷量 [BTU/h] Tc=130°F, Tliq=90°F, Tsuc=90°F 蒸发温度 [°F]						ASHRAE						排气量 [cu.in]	冷却方式 (请参考规格书)	冷却方式 (请参考规格书)		
			LBP 额定温度 -10°F / 130°F		MBP 额定温度 20°F / 130°F		HBP 额定温度 45°F / 130°F		制冷量		EER		制冷量					EER	
			-31	-13	5	14	32	50	制冷量	EER	制冷量	EER	制冷量	EER				制冷量	EER
			[BTU/h]	[BTU/Wh]	[BTU/h]	[BTU/Wh]	[BTU/h]	[BTU/Wh]	[BTU/h]	[BTU/Wh]	[BTU/h]	[BTU/Wh]	[BTU/h]	[BTU/Wh]				[BTU/h]	[BTU/Wh]
NLE9KTK	105H6071	LBP	262	473	801	1022	-	-	519	4.41	-	-	-	-	0.51	198-253 V, 60 Hz *	S		
NLE11KTK	105H6948	LBP	349	609	992	1259	-	-	662	4.39	-	-	-	-	0.68	198-254 V, 60 Hz *	S		

K-Series AT · R600a · 200-240 V · 50/60 Hz

压缩机型号	采购代码	应用	ASHRAE 制冷量 [BTU/h] Tc=130°F, Tliq=90°F, Tsuc=90°F 蒸发温度 [°F]						ASHRAE						排气量 [cu.in]	冷却方式 (请参考规格书)	冷却方式 (请参考规格书)		
			LBP 额定温度 -10°F / 130°F		MBP 额定温度 20°F / 130°F		HBP 额定温度 45°F / 130°F		制冷量		EER		制冷量					EER	
			-31	-13	5	14	32	50	制冷量	EER	制冷量	EER	制冷量	EER				制冷量	EER
			[BTU/h]	[BTU/Wh]	[BTU/h]	[BTU/Wh]	[BTU/h]	[BTU/Wh]	[BTU/h]	[BTU/Wh]	[BTU/h]	[BTU/Wh]	[BTU/h]	[BTU/Wh]				[BTU/h]	[BTU/Wh]
HXK80AT	CD000135	LBP	291	526	851	1054	-	-	573	6.04	-	-	-	-	0.49	198-253 V, 60 Hz *	S		
HXK87AT	CD000136	LBP	365	577	934	1158	-	-	627	6.04	-	-	-	-	0.54	198-253 V, 60 Hz *	S		
HXK95AT	CD000137	LBP	399	630	1020	1265	-	-	685	6.04	-	-	-	-	0.59	198-253 V, 60 Hz *	S		
HXK12AT	CD000219	LBP	468	741	1196	1492	-	-	805	5.97	-	-	-	-	0.68	198-253 V, 60 Hz *	S		
HXK13AT	CD000222	LBP	517	819	1321	1648	-	-	889	5.69	-	-	-	-	0.76	198-253 V, 60 Hz *	S		

R290 · 115-127 V · 60 Hz

压缩机型号	采购代码	应用	ASHRAE 制冷量 [BTU/h] Tc=130°F, Tliq=90°F, Tsuc=90°F 蒸发温度 [°F]						ASHRAE						排气量 [cu.in]	冷却方式 (请参考规格书)	冷却方式 (请参考规格书)		
			LBP 额定温度 -10°F / 130°F		MBP 额定温度 20°F / 130°F		HBP 额定温度 45°F / 130°F		制冷量		EER		制冷量					EER	
			-31	-13	5	14	32	50	制冷量	EER	制冷量	EER	制冷量	EER				制冷量	EER
			[BTU/h]	[BTU/Wh]	[BTU/h]	[BTU/Wh]	[BTU/h]	[BTU/Wh]	[BTU/h]	[BTU/Wh]	[BTU/h]	[BTU/Wh]	[BTU/h]	[BTU/Wh]				[BTU/h]	[BTU/Wh]
TL4CNX.2	102H3490	L/MBP	365	664	1058	1305	1929	-	722	4.31	1336	6.12	-	-	0.24	95-135 V, 60 Hz	F2		
DLE4CN	102H3482	L/MBP	436	725	1130	1387	2030	-	783	5.11	1415	6.94	-	-	0.24	95-135 V, 60 Hz	F2		
DLE4.8CN	102H3582	L/MBP	526	899	1392	1696	2446	-	972	5.00	1722	6.82	-	-	0.29	95-135 V, 60 Hz	F2		
DLE5.7CN	102H3682	L/MBP	660	1101	1689	2052	2945	-	1188	5.10	2080	6.69	-	-	0.35	95-135 V, 60 Hz	F2		
DLE6.5CN	102H3792	L/MBP	697	1189	1832	2241	3295	-	1283	5.11	2286	6.69	-	-	0.40	95-135 V, 60 Hz	F2		
NL8.4CNX.2	105H6090	L/MBP	909	1534	2384	2919	4259	-	1658	5.01	2975	6.55	-	-	0.51	95-135 V, 60 Hz	F2		
NLE8.0CN	105H6093	L/MBP	831	1431	2214	2705	3952	-	1546	5.36	2756	7.08	-	-	0.49	95-135 V, 60 Hz	F2		
NLE8.8CN	105H6094	L/MBP	1007	1621	2518	3076	4424	-	1751	5.37	3125	7.11	-	-	0.53	95-135 V, 60 Hz	F2		
NLE10CN	105H6194	L/MBP	1184	1921	2962	3604	5145	-	2073	5.20	3651	6.98	-	-	0.62	103-127 V, 60 Hz	F2		
NLE11CNL	105H5981	LBP	1306	2118	3297	4006	-	-	2291	5.54	-	-	-	-	0.68	95-135 V, 60 Hz	F2		
NLE11MN	105H5980	MBP	-	2104	3331	4055	5790	8007	2292	5.24	4106	6.97	6558	9.38	0.68	95-127 V, 60 Hz	F2		
SC10CNX.2	104H7070	L/MBP	531	1361	2480	3172	4868	-	1525	3.98	3302	6.38	-	-	0.63	95-135 V, 60 Hz	F2		
SC12CNX.2	104H7270	L/MBP	961	1902	3171	3955	5876	-	2088	4.40	4065	6.39	-	-	0.79	95-135 V, 60 Hz	F2		
SC15MNX	104H7570	MBP	-	2070	3945	4772	6744	-	2429	4.25	4795	6.04	-	-	0.93	100-127 V, 60 Hz	F2		
SC18MNX	104H7870	MBP	-	2838	4415	5343	7780	-	3090	4.65	5419	6.22	-	-	1.08	103-127 V, 60 Hz	F2		
SCE15CNLX	104H7578	LBP	966	2467	4169	5158	-	-	2731	5.38	5269	7.36	-	-	0.93	103-127 V, 60 Hz	F2		
SCE18CNLX	104H7878	LBP	1257	2937	4824	6010	-	-	3223	5.56	6209	7.36	-	-	1.08	103-127 V, 60 Hz	F2		
SCE21CNLX	104H7178	LBP	1615	3397	5530	6824	-	-	3720	5.47	6981	7.12	-	-	1.28	103-127 V, 60 Hz	F2		
SCE15MNX	104H7579	MBP	-	-	4073	5099	7534	-	-	-	5241	6.99	-	-	0.93	103-127 V, 60 Hz	F2		
SCE18MNX	104H7879	MBP	-	-	4854	6013	8728	-	-	-	6134	7.26	-	-	1.08	103-127 V, 60 Hz	F2		

功率	外观尺寸						LST (RSIR & RSCR) 请参考规格书					运行电容 (RC)		HST (CSIR & CSR) *多种可选线长			LST/HST	
	高度 [inch]		接口位置/内径 [inch]				PTC 启动装置		PTC 启动装置含运行电容		ePTC	→ 可选 → 必选*		启动继电器	启动电容	启动装置*	线夹	接线盖
	A	B	C (I.D.)	D (I.D.)	E (I.D.)	F (I.D.)	接口		接口		接口	接口		接口				
	[HP]	A	B	C (I.D.)	D (I.D.)	E (I.D.)	F (I.D.)	1/4 inch	3/16 inch	1/4 inch	3/16 inch	3/16 inch	1/4 inch	3/16 inch	1/4 inch	1/4 inch	1/4 inch	
1/6	7.8	7.5	0.32	0.26	0.26	-	103N0026	103N0023	103N0027	103N0024	-	117-7118	117-7120	-	-	-	103N1010	103N2011
1/5	7.8	7.5	0.32	0.26	0.26	-	103N0026	103N0023	103N0027	103N0024	-	117-7118	117-7120	-	-	-	103N1010	103N2011

电气附件

功率	外观尺寸						LST (RSIR & RSCR) 请参考规格书					运行电容 (RC)		HST (CSIR & CSR) *多种可选线长			LST/HST	
	高度 [inch]		接口位置/内径 [inch]				PTC 启动装置		PTC 启动装置含运行电容		ePTC	→ 可选 → 必选*		启动继电器	启动电容	启动装置*	线夹	接线盖
	A	B	C (I.D.)	D (I.D.)	E (I.D.)	F (I.D.)	接口		接口		接口	接口		接口				
	[HP]	A	B	C (I.D.)	D (I.D.)	E (I.D.)	F (I.D.)	1/4 inch	3/16 inch	1/4 inch	3/16 inch	3/16 inch	1/4 inch	3/16 inch	1/4 inch	1/4 inch	1/4 inch	
1/4	7.8	7.5	0.24	0.24	0.20	X	103N0011	103N0018	103N0016	103N0021	-	117-7117	117-7119	-	-	-	103N1010	103N2010
1/6	7.8	7.5	0.24	0.24	0.20	-	103N0011	103N0018	103N0016	103N0021	-	117-7117	117-7119	-	-	-	103N1010	103N2010

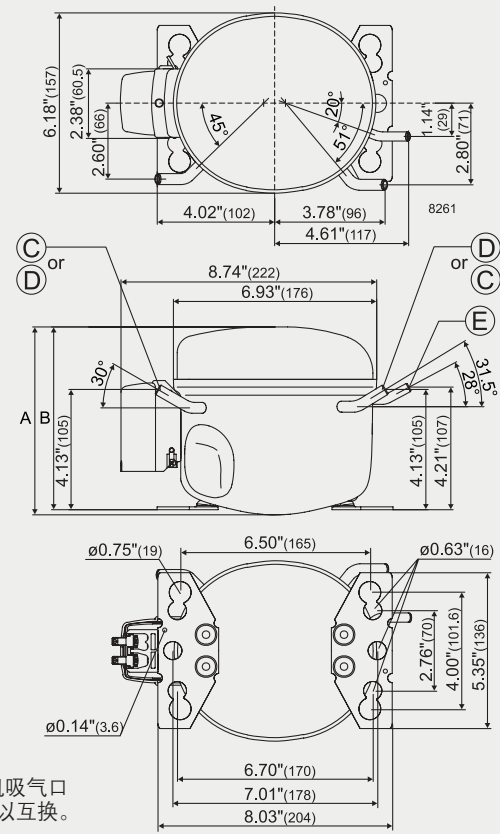
电气附件 · 备选配件 · 附件

功率	外观尺寸						运行电容	接线端子	接线端子	线夹	接线盖	接水盘	综合配件	
	高度 [mm]		接口位置/内径 [mm]				→ 可选 → 必选*	→ PTC → 外置保护器	→ ePTC → 外置保护器	不含螺丝	V0	塑料	→ 线盖 → 线夹 + 螺栓 → 接地螺栓	
	A	B	C (I.D.)	D (I.D.)	E (I.D.)	F (I.D.)	接口	接口	接口	可选材料	塑料	→ 线盖 → 线夹 + 螺栓 → 接地螺栓		
	[HP]	A	B	C (I.D.)	D (I.D.)	E (I.D.)	F (I.D.)	3/16 1/4 inch	3/16 inch	1/4 inch	3/16 inch	1/4 inch	3/16 inch	1/4 inch
1/6	6.6	-	0.24	0.24	0.20	X	4 μF	ZCF5	DCF5	-	113410_	157595_	162991_	161680_
1/6	6.6	-	0.24	0.24	0.20	X	4 μF	ZCFC	DCFC	-	113410_	157595_	162991_	161680_
1/5	6.6	-	0.24	0.24	0.20	X	4 μF	ZCFP	DCFP	-	113410_	157595_	162991_	161680_
1/4	6.6	-	0.24	0.24	0.20	X	4 μF	ZCF9	DCF9	-	113410_	157595_	162991_	161680_
1/4	6.7	-	0.24	0.24	0.20	X	4 μF	ZCF9	DCF9	-	113410_	157595_	162991_	161680_

电气附件

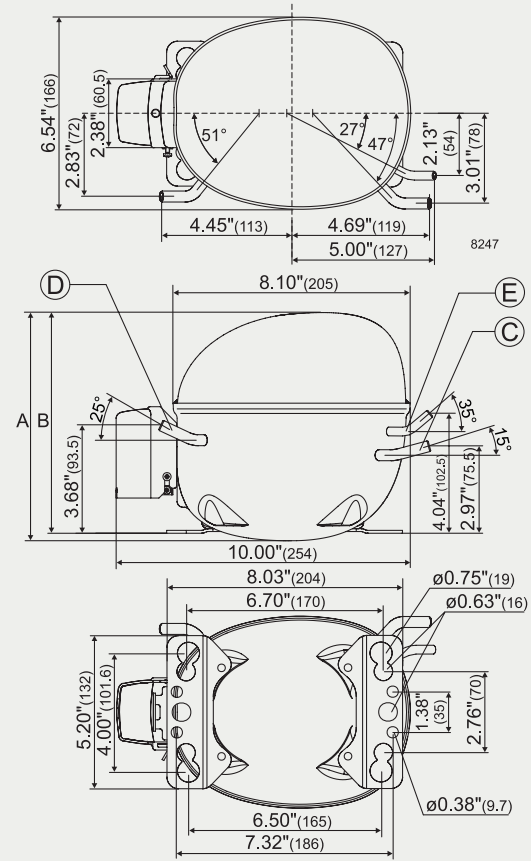
功率	外观尺寸						LST (RSIR & RSCR) 请参考规格书					运行电容 (RC)		HST (CSIR & CSR) *多种可选线长			LST/HST	
	高度 [inch]		接口位置/内径 [inch]				PTC 启动装置		PTC 启动装置含运行电容		ePTC	→ 可选 → 必选*		启动继电器	启动电容	启动装置*	线夹	接线盖
	A	B	C (I.D.)	D (I.D.)	E (I.D.)	F (I.D.)	接口		接口		接口	接口		接口				
	[HP]	A	B	C (I.D.)	D (I.D.)	E (I.D.)	F (I.D.)	1/4 inch	3/16 inch	1/4 inch	3/16 inch	3/16 inch	1/4 inch	3/16 inch	1/4 inch	1/4 inch	1/4 inch	
1/5	6.8	6.7	0.26	0.26	0.20	-	-	-	-	-	-	-	-	117U7005	117U5023	-	103N1010	103N2011
1/5	6.9	6.7	0.32	0.26	0.26	X	-	-	-	-	103N0058	117-7118	117-7120	117U7022	117U5023	-	103N1010	103N0492
1/4	6.9	6.7	0.32	0.26	0.26	X	-	-	-	-	103N0058	117-7118	117-7120	117U7011	117U5023	-	103N1010	103N0492
1/3	6.9	6.7	0.32	0.26	0.26	X	-	-	-	-	103N0058	117-7118	117-7120	117U7011	117U5023	-	103N1010	103N0492
1/3	6.9	6.7	0.32	0.26	0.26	X	-	-	-	-	103N0058	117-7118	-	117U7013	117U5023	-	103N1010	103N0492
2/5	8.0	7.8	0.32	0.26	0.26	X	-	-	-	-	-	-	-	117U7013	117U5035	-	103N1010	103N2011
1/2	8.0	7.8	0.32	0.26	0.26	X	-	-	-	-	103N0058	117-7147	117-7146	117U7013	117U5023	-	103N1010	

TL

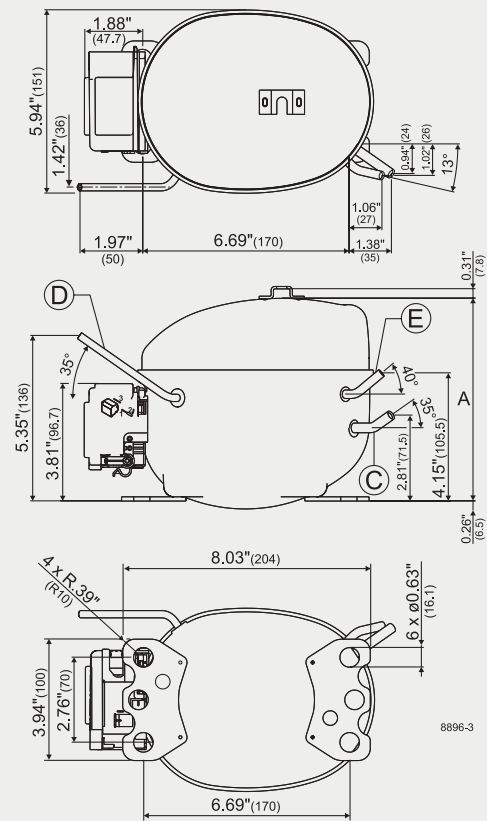


注：
TF, TT压缩机吸气口
和工艺口可以互换。

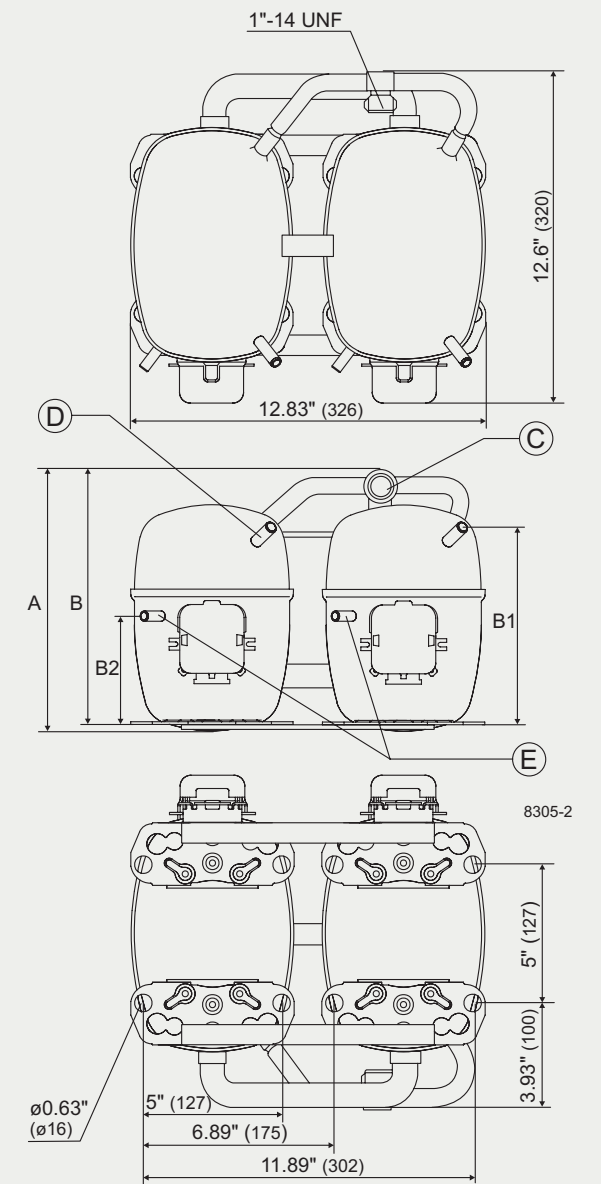
NL (INLE 相似)



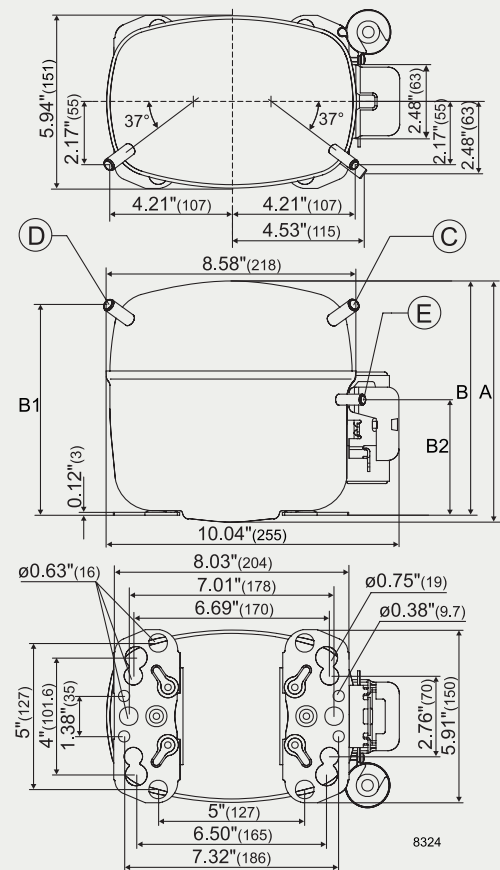
HXK (K-系列)



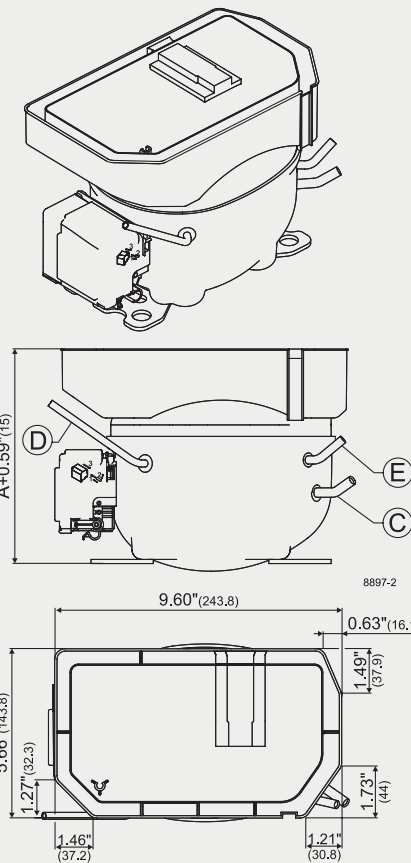
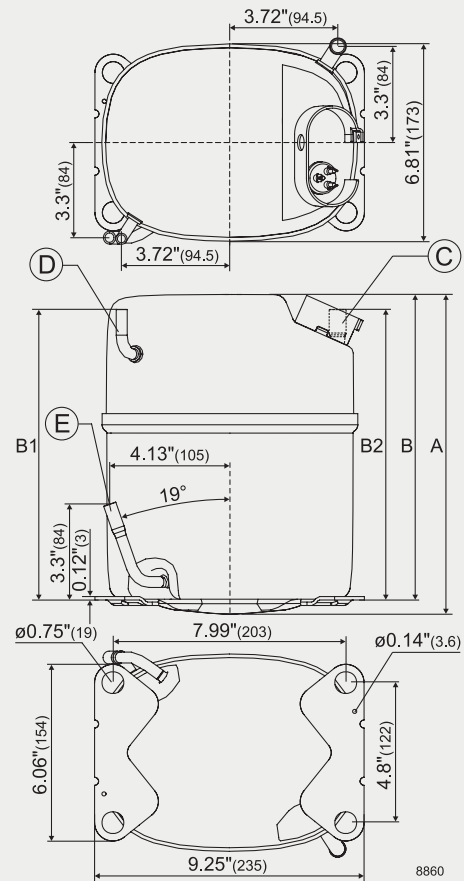
SC Twin



SC



GS



SC Twin使用的附件

SC10/10, SC12/12 and SC15/15:

适用于12mm铜管的维修阀
适用于12mm铜管的连接管

118-7350
104B0584

SC18/18 和 SC21/21:

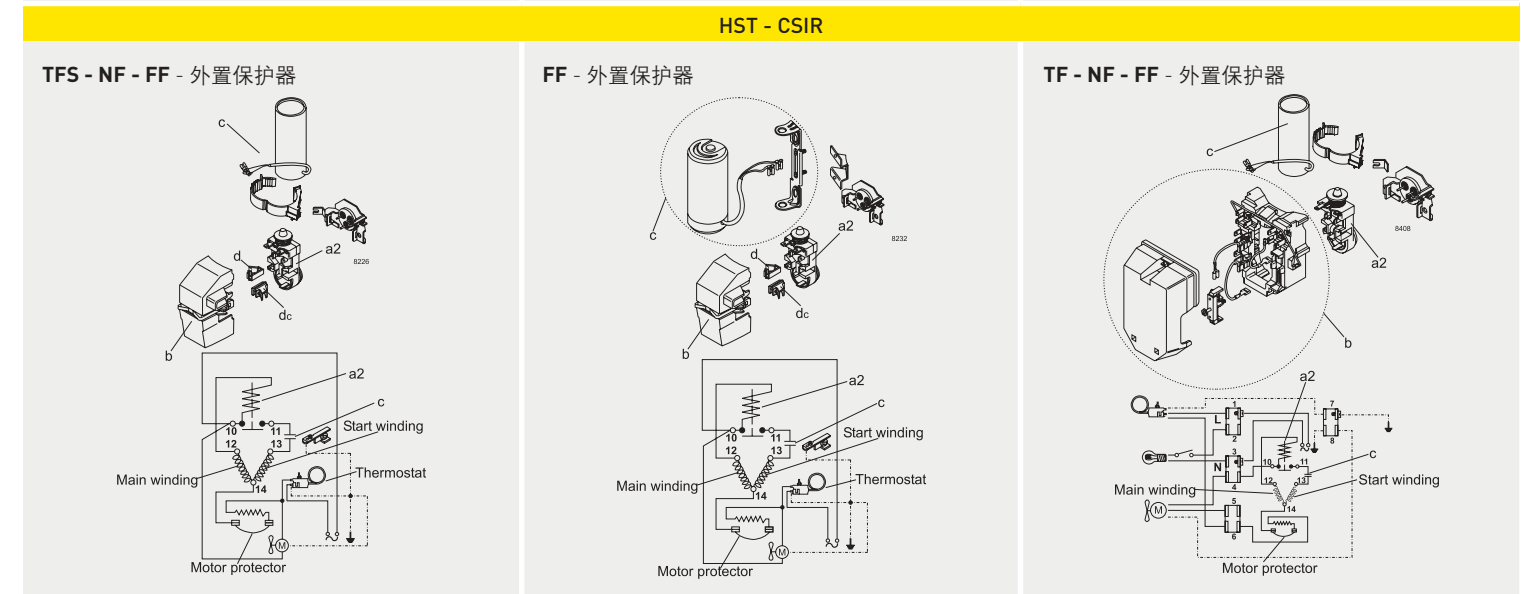
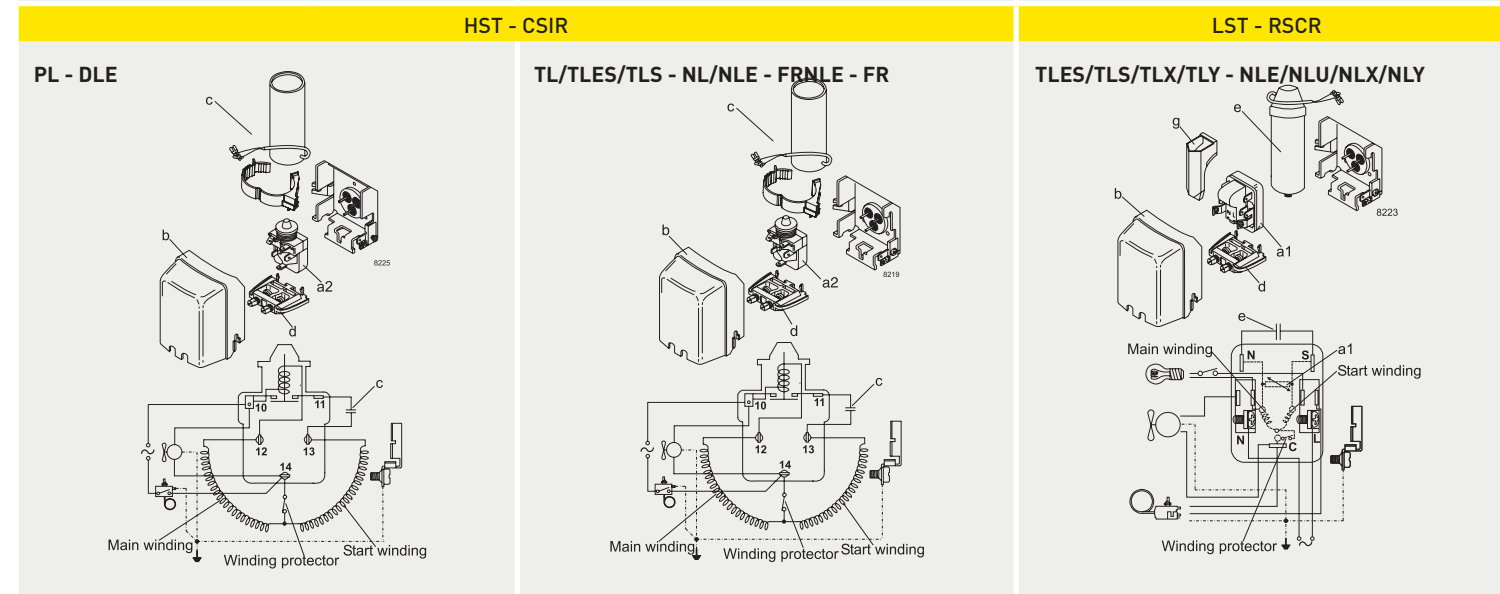
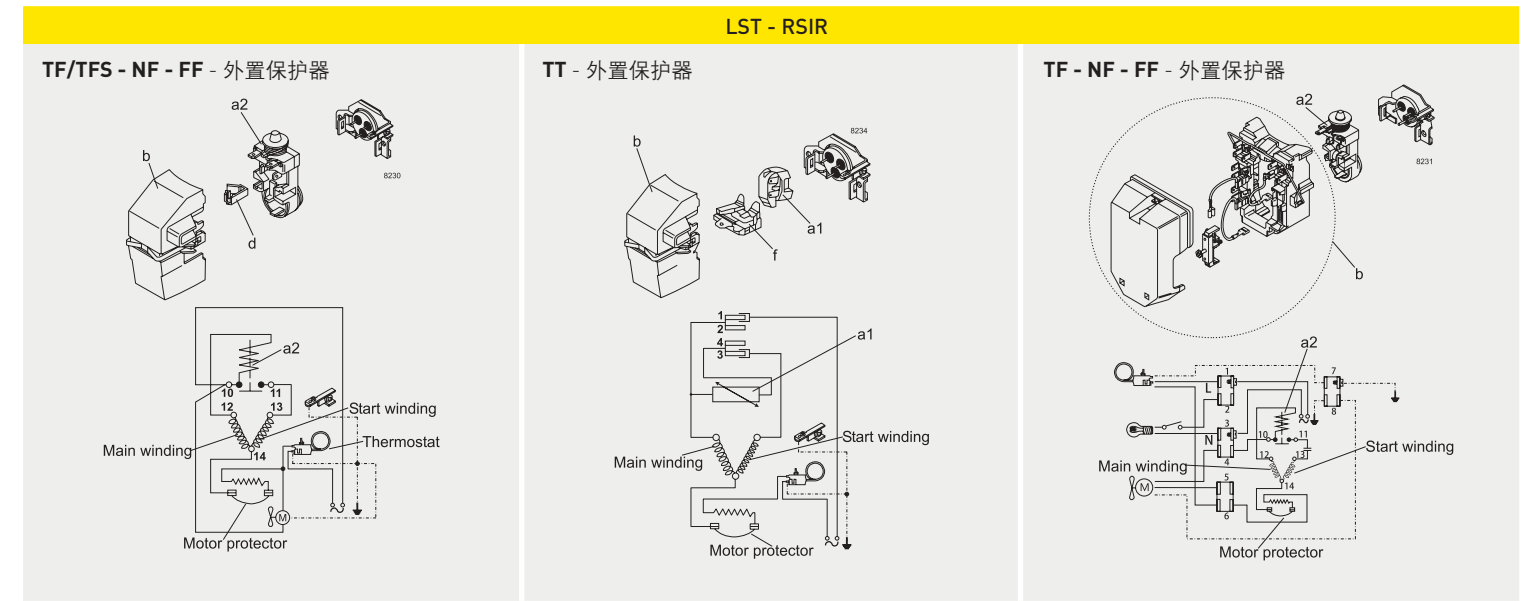
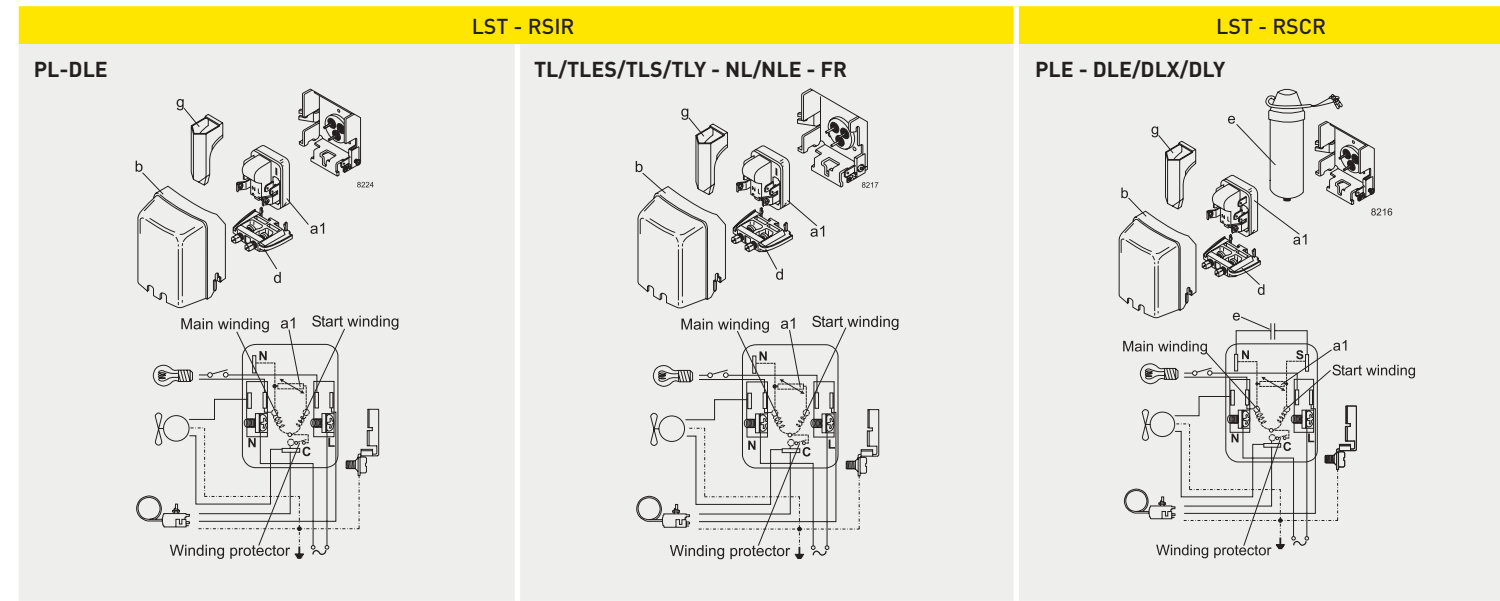
适用于16mm铜管的维修阀
适用于16mm铜管的连接管

118-7351
118-7405

SC18/18 和 SC21/21:

适用于维修阀和连接管的密封环
延时继电器
单向阀(与延时继电器配套使用)

118-3638
117N0001
020-1014



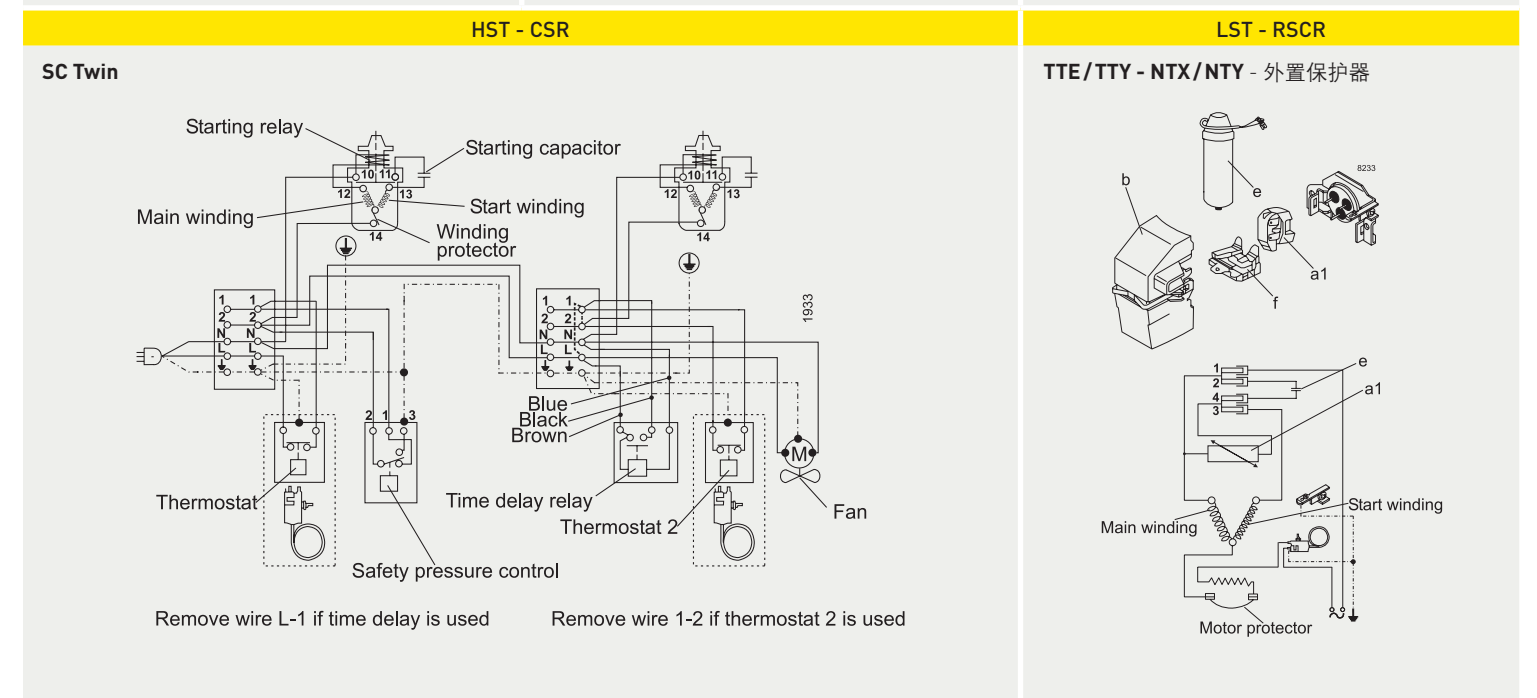
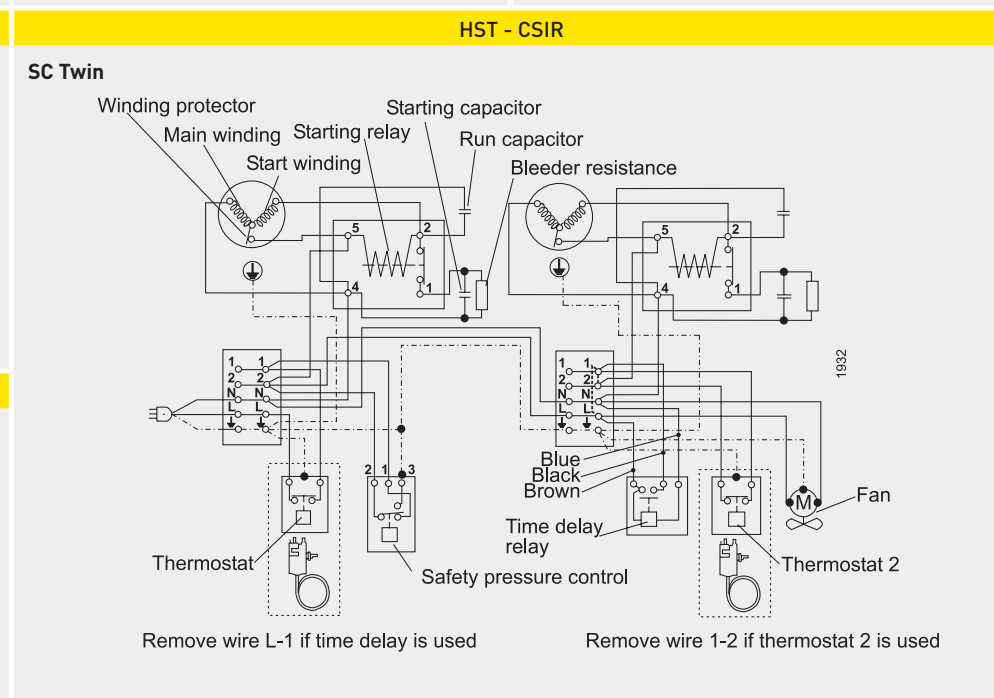
图示

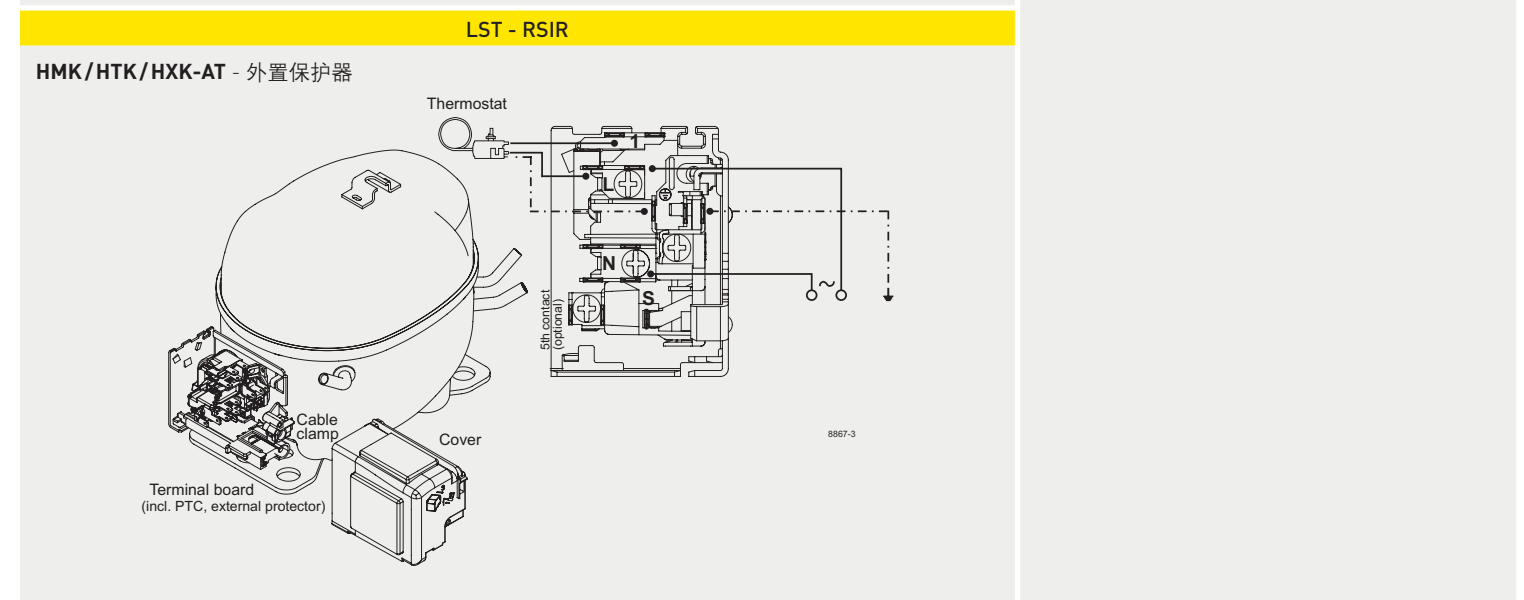
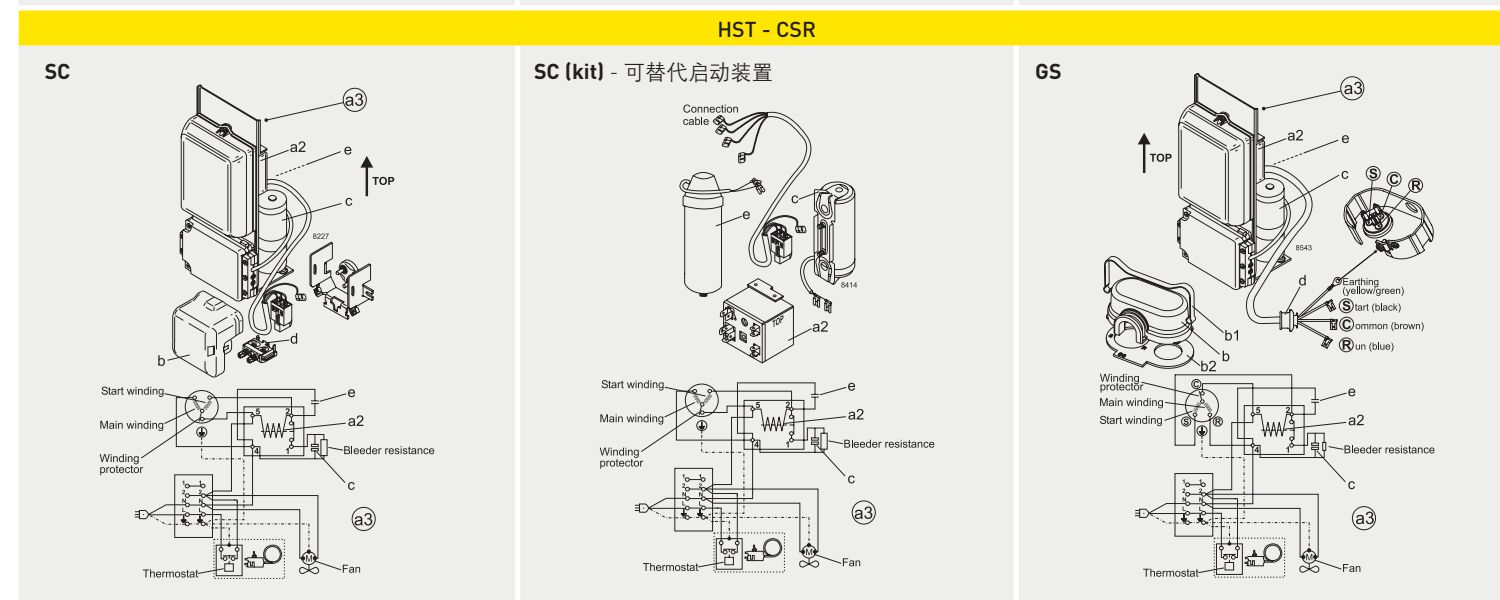
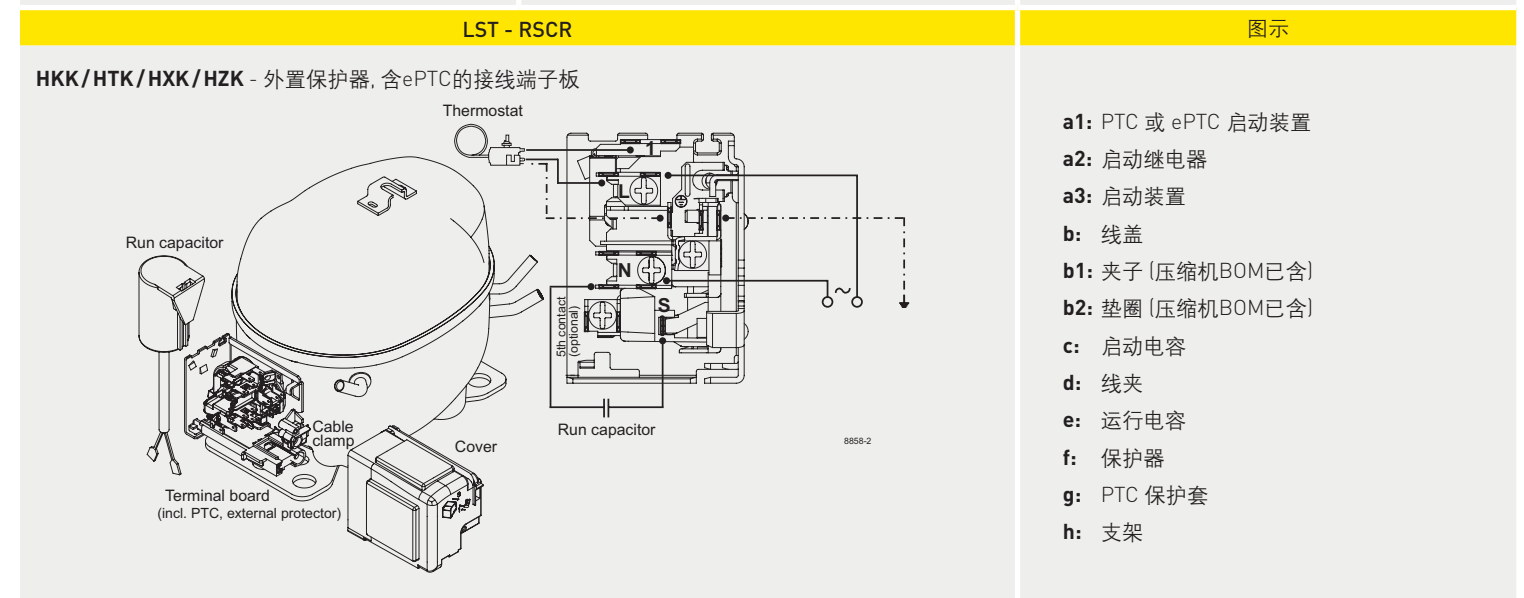
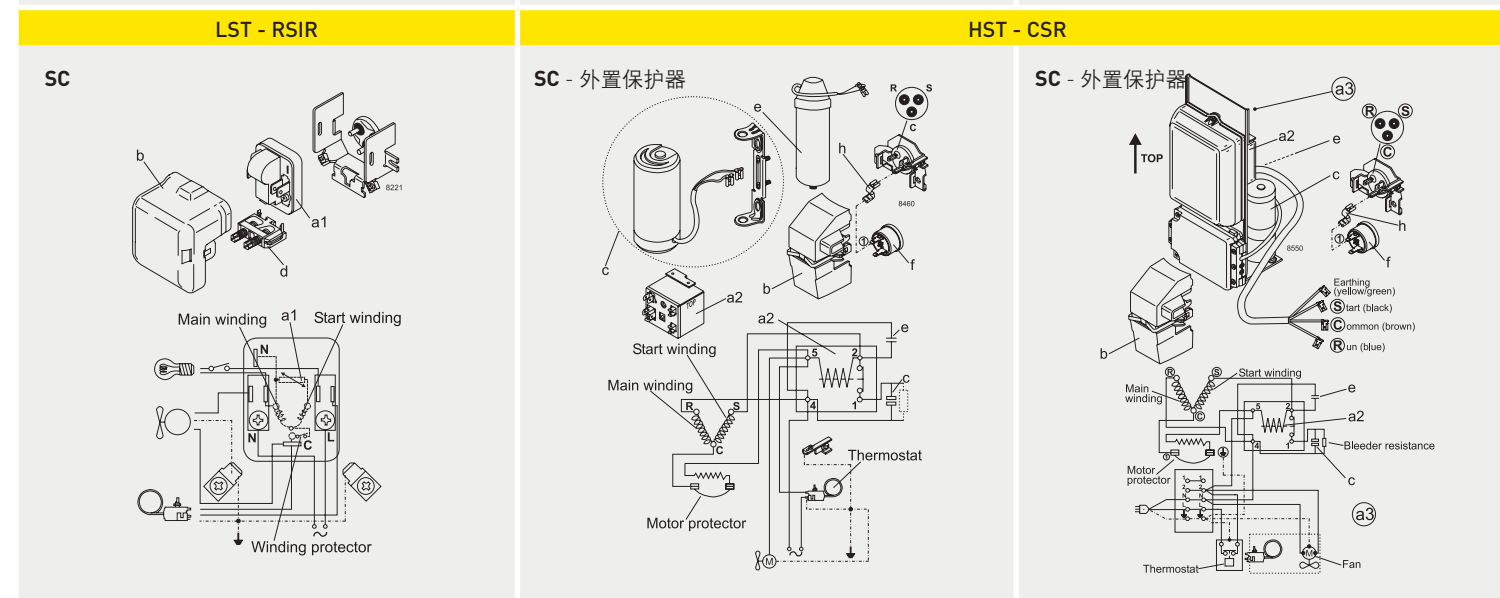
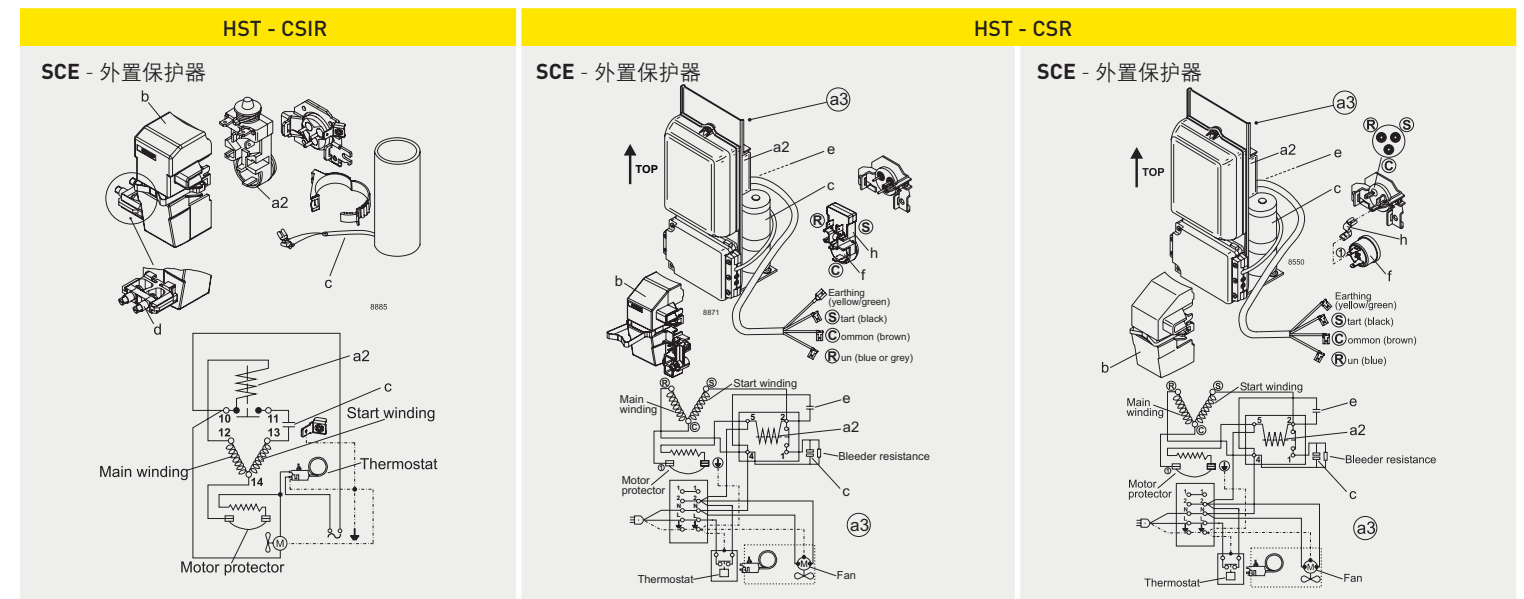
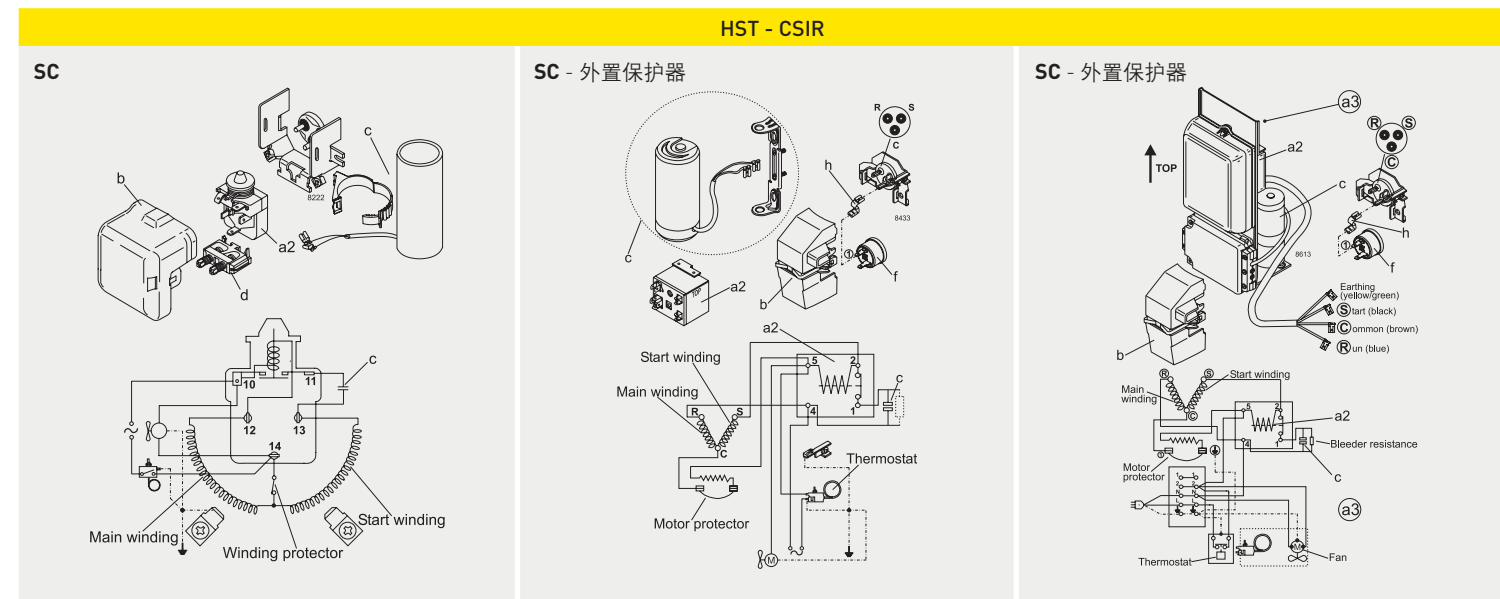
- a1: PTC 或 ePTC 启动装置
- a2: 启动继电器
- a3: 启动装置
- b: 线盖
- b1: 夹子 (压缩机BOM已含)
- b2: 垫圈 (压缩机BOM已含)
- c: 启动电容
- d: 线夹
- e: 运行电容
- f: 保护器
- g: PTC 保护套
- h: 支架

PTC 保护罩

注意:

为了满足EN 60335-2-34标准的要求, 103N0476保护罩必须用于PTC启动装置上。



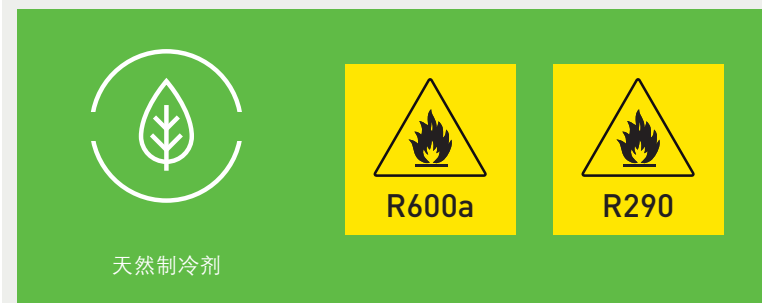


底脚

底角	采购代码	螺栓尺寸	压缩机底盘固定孔	包装类型	压缩机系列	配件
螺栓连接	118-1917	M6 公制	16 mm	单包装	P- / T- / D- / N- / F- / S-系列	I
螺栓连接	118-1918	M6 公制	16 mm	工业 (批量) 包装	P- / T- / D- / N- / F- / S-系列	I
螺栓连接	107B9150	M8 公制	19 mm	单包装	G-系列	II
螺栓连接	118-1946	1/4 inch	16 mm	单包装	P- / T- / D- / N- / F- / S-系列	III
螺栓连接	118-1949	1/4 inch	19 mm	单包装	底盘固定孔直径为19mm (G-系列除外)	IV
接合	118-1947	∅ 7.3 mm	16 mm	单包装	P- / T- / D- / N- / F- / S-系列 K-系列	V
接合	118-1919	∅ 7.3 mm	16 mm	工业 (批量) 包装	P- / T- / D- / N- / F- / S-系列 K-系列	V

配件 (每台压缩机需要4套)			图示
I	管套 ∅ 8 mm x 6.4 mm x 0.8 mm	112-2052	
	垫圈 ∅ 20 mm x ∅ 6.7 mm x 1 mm	112-2053	
	螺栓 M6 x 25 mm	681X1130	
	螺母 M6	118-3659	
	胶脚 16 mm	118-3661	
II	管套 ∅ 11 mm x 8.6 mm x 1.2 mm	107B9152	
	垫圈 ∅ 20 mm x ∅ 8.8 mm x 1.2 mm	107B9155	
	螺栓 M8 x 40 mm	107B9153	
	螺母 M8	107B9154	
	胶脚 19 mm	107B9151	
III	管套 ∅ 8.3 mm x 6.7 mm x 0.8 mm	112-2088	
	垫圈 ∅ 20 mm x ∅ 6.7 mm x 1 mm	112-2053	
	螺栓 1/4 x 1 inch, 20 UNC	119-3002	
	螺母 1/4 inch, 20 UNC	119-3031	
	胶脚 16 mm	118-3661	
IV	管套 ∅ 9.5 mm x 7.9 mm x 0.8 mm	112-2085	
	垫圈 ∅ 20 mm x ∅ 6.7 mm x 1 mm	112-2053	
	螺栓 1/4 x 1 1/4 inch, 20 UNC	119-3002	
	螺母 1/4 inch, 20 UNC	119-3031	
	胶脚 19 mm	118-3666	
V	钢针	118-3586	
	垫圈 ∅ 21 x ∅ 8.1 mm x 0.9 mm	118-3588	
	夹子	118-3585	
	胶脚 16 mm	118-3661	

可燃制冷剂R600a和R290



R600a(异丁烷)和R290(丙烷)是一种碳氢化合物。碳氢制冷剂易燃，且仅可用于符合EN/IEC 60335-2-34最新修订版要求的电器。

请勿在明火附近使用R600a或R290制冷剂。需用割管器打开系统管路。

为对R600a或R290系统进行检修与维修，维修人员必须训练有素，能够处理易燃制冷剂。这包括有关工具、压缩机与制冷剂的运输方面的知识以及相关法规，还有进行检修与维修时的安全防护措施。

适用于易燃制冷剂R600a和R290的思科普压缩机带有如图所示的黄色警示标签。

补充信息

- 应用范围**
LBP: 低背压
HBP: 高背压
MBP: 中背压
- 电机类型**
RSIR: 电阻启动电感运行
RSCR: 电阻启动电容运行
CSIR: 电容启动电感运行
CSR: 电容启动电容运行
- 冷却方式**
S = 静态冷却
O = 油冷
F1 = 风扇冷却 1.5 m/s (压缩机周围温度与环境温度一致)
F2 = 风扇冷却 3.0 m/s
- 启动装置**
LST: 低启动力矩
 低启动力矩适用于毛细管系统。压缩机启动时，制冷系统的高低压必须平衡(压力平衡至少需要10分钟)。在每一次启动之前，PTC启动装置需要5分钟的冷却。
HST: 高启动力矩
 高启动力矩含有启动继电器和启动电容，适用于毛细管系统或热力膨胀阀系统，可在制冷系统的高低压尚未平衡时(制冷系统有高低压差)启动压缩机。
ePTC: 节能型电阻启动
- 几秒后压缩机重启
 - 减少2watt功率损失
 - 不需要PTC保护器罩 (表面温度小于82°C)



思科普集团： 遍布世界各地

SECOOP

12

个国际先进发展合
作伙伴

33

个实验室，分别坐
落于奥地利、德
国、斯洛伐克、中
国、美国和土耳其

180

名研发工程师和技
术人员

440

项全球专利

50+

为全球50多个国家
提供支持服务

WE SUPPORT



自2011年以来，思科
普一直致力于遵守联
合国全球契约企业责任
倡议及其在人权、劳工、
环境和反腐败领域的
原则。



思科普是商业制冷领域先进的全封闭压缩机技术和制冷解决方案的专家。我们为领先的国际商用制冷制造商开发高性能的固定和移动制冷解决方案，是轻型商用和直流制冷领域解决方案的首选。

思科普有很多采用节能和绿色环保制冷剂的成功案例，为压缩机及其电控系统提供创新的解决方案。

- Flensburg: 销售和研发
- Zlaté Moravce: 研发，物流和制造工厂
- Turin: 销售
- Tianjin: 销售，研发，物流和制造工厂
- Gleisdorf: 研发
- Atlanta: 销售，研发和物流

MOBILE
COOLING



STATIONARY
COOLING



Secop GmbH · Mads-Clausen-Str. 7 · 24939 Flensburg, Germany · Tel: +49 461 4941 0 · www.secop.com
思科普压缩机(天津)有限公司 | 天津市武清开发区开源道27号 (301700) | 电话: +86 22 5909 1888 | 传真: +86 22 5909 1777 | 网站: www.secop.com

Secop对其产品目录、手册以及其他印刷品中可能存在的差错不承担责任。Secop有权在不事先通知的情况下修改产品设计和规格。倘若这种修改不影响在订产品的的基本性能和规格，则此权利也适用于在订产品。本印刷品中涉及的商标的所有权属于各相关公司。Secop及Secop标识是Secop GmbH的商标。版权所有。