

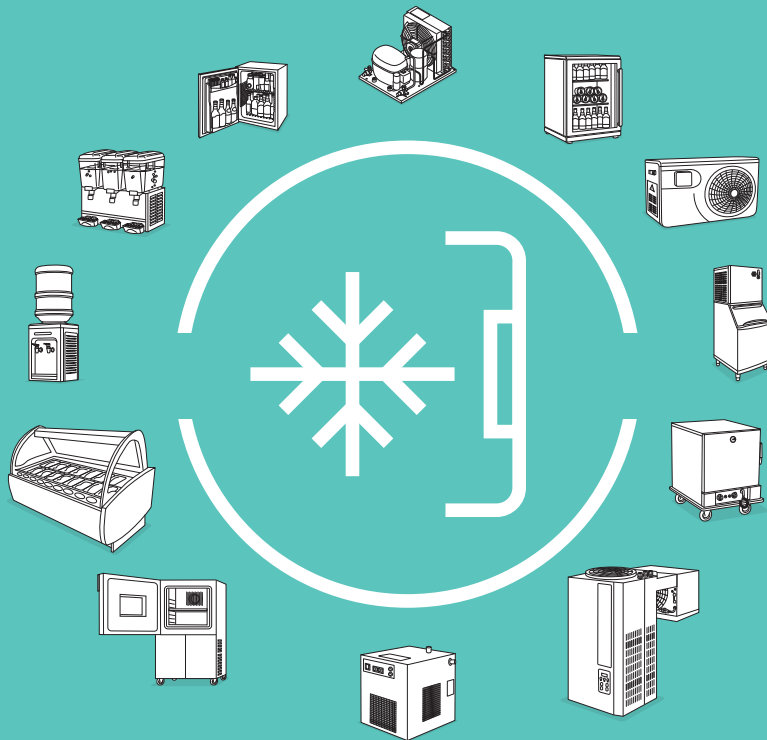
思科普竭力成为客户的首选合作伙伴，不断提供领先的制冷解决方案和优质的客户体验。

思科普致力于提供先进的制冷压缩机及其控制系统；在轻型商用、直流电池驱动和特殊制冷应用领域为客户提供专属的可持续解决方案。

全封闭压缩机 HFC制冷剂

SECCOP

R134a · R513A | R404A · R452A



208-230V · 60 Hz
220-240V · 50/60 Hz
220-240V · 50 Hz | 200-240 V · 50 Hz



高能效



应用范围广泛



R404A/R507 · 220-240 V · 50 Hz

压缩机型号	采购代码	应用范围	ASHRAE 制冷量 [W] Tc=54.4°C, Tliq=32.2°C, Tsuc=32.2°C 蒸发温度 [°C]						ASHRAE						制冷剂 [cm³]	电压及频率 [*代表 50/60 Hz均适用]	冷却方式 (请参考规格书)
			-35	-15	-5	0	10	15	LBP 额定温度 -23.3°C / 54.4°C		MBP 额定温度 -6.7°C / 54.4°C		HBP 额定温度 7.2°C / 54.4°C				
									制冷量 [W]	COP [W/W]	制冷量 [W]	COP [W/W]	制冷量 [W]	COP [W/W]			
TL4CL	102U2071	LBP	75	240	390	-	-	-	152	1.03	310	1.39	-	-	3.86	198-254 V, 50 Hz	F2
NL7CLX	105F3710	LBP	200	576	876	-	-	-	388	1.31	704	1.60	-	-	7.27	198-254 V, 50 Hz	F2
NL8.4CLX	105F3800	LBP	218	627	953	-	-	-	422	1.28	765	1.54	-	-	8.35	198-254 V, 50 Hz	F2
NL9CLX	105F3802	LBP	236	674	-	-	-	-	457	1.34	-	-	-	-	8.35	198-254 V, 50 Hz	F2
FR6CL	103U2670	LBP	149	393	605	-	-	-	268	1.04	484	1.19	-	-	6.23	198-254 V, 50 Hz	F2
FR6DL	103U2680	M/HBP	-	403	599	730	1058	-	-	481	1.20	819	1.57	6.23	198-254 V, 50 Hz	F2	
FR7.5CL	103U2790	LBP	158	433	657	-	-	-	294	1.03	528	1.15	-	-	6.93	198-254 V, 50 Hz	F2
FR8.5CL	103U2890	LBP	171	492	-	-	-	-	332	0.98	-	-	-	-	7.95	198-254 V, 50 Hz	F2
SC10CL	104L2523	LBP	116	615	1014	-	-	-	366	1.10	811	1.43	-	-	10.29	198-254 V, 50 Hz	F2
SC10DL	104L2525	M/HBP	-	644	1051	1300	1916	2295	-	-	837	1.51	1478	2.15	10.29	198-254 V, 50 Hz	F2
SC12CL	104L2623	LBP	165	857	1397	-	-	-	516	1.10	1112	1.50	-	-	12.87	198-254 V, 50 Hz	F2
SC12DL	104L2625	M/HBP	-	865	1407	1728	2508	2984	-	-	1122	1.57	1942	2.26	12.87	198-254 V, 50 Hz	F2
SC15CL	104L2853	LBP	180	1101	1678	-	-	-	697	1.20	1349	1.50	-	-	15.28	198-254 V, 50 Hz	F2
SC15CLX.2	104L2896	LBP	339	1097	-	-	-	-	724	1.18	-	-	-	-	15.28	198-254 V, 50 Hz	F2
SC15DL	104L2856	M/HBP	-	1034	1641	2012	2928	3492	-	-	1311	1.56	2265	2.25	15.28	198-254 V, 50 Hz	F2
SC15MLX	104L2869	MBP	-	1117	1718	2102	-	-	762	1.20	1375	1.56	2371	2.16	15.28	198-254 V, 50 Hz	F2
SC18CL	104L2123	LBP	374	1220	1882	-	-	-	803	1.22	1508	1.50	-	-	17.69	198-254 V, 50 Hz	F2
SC18CLX.2	104L2197	LBP	415	1343	-	-	-	-	886	1.20	-	-	-	-	17.69	198-254 V, 50 Hz	F2
SC18MLX	104L2139	MBP	-	1306	2001	2446	-	-	894	1.27	1603	1.64	2757	2.27	17.69	198-254 V, 50 Hz	F2
SC18MLX.3	104L2146	MBP	-	1384	2097	2552	-	-	959	1.34	1683	1.67	2862	2.28	17.68	198-254 V, 50 Hz	F2
SC21CL	104L2322	LBP	442	1386	-	-	-	-	905	1.18	-	-	-	-	20.95	198-254 V, 50 Hz	F2
SC10/10CL	104L4087	LBP	264	1327	2157	-	-	-	803	1.13	1717	1.45	-	-	20.58	198-254 V, 50 Hz	F2
SC10/10DL	104L4091	M/HBP	-	1288	2103	2601	3832	4590	-	-	1674	1.51	2955	2.15	20.58	198-254 V, 50 Hz	F2
SC12/12CL	104L4088	LBP	330	1715	2794	-	-	-	1032	1.10	2224	1.50	-	-	25.74	198-254 V, 50 Hz	F2
SC12/12DL	104L4092	M/HBP	-	1730	2814	3456	5016	5967	-	-	2244	1.57	3885	2.26	25.74	198-254 V, 50 Hz	F2
SC15/15CL	104L4089	LBP	360	2202	3356	-	-	-	1395	1.20	2699	1.50	-	-	30.56	198-254 V, 50 Hz	F2
SC15/15DL	104L4093	M/HBP	-	2068	3282	4024	5856	6983	-	-	2622	1.56	4529	2.25	30.56	198-254 V, 50 Hz	F2
SC18/18CL	104L4090	LBP	748	2440	3762	-	-	-	1606	1.22	3016	1.50	-	-	35.38	198-254 V, 50 Hz	F2
SC18/18CLX.2	104L4035	LBP	823	2670	-	-	-	-	1761	1.20	-	-	-	-	35.36	198-254 V, 50 Hz	F2
SC18/18MLX	104L4100	MBP	748	2440	3762	-	-	-	1606	1.22	3016	1.50	-	-	35.38	198-254 V, 50 Hz	F2
SC21/21CL	104L4094	LBP	884	2773	-	-	-	-	1810	1.18	-	-	-	-	41.90	198-254 V, 50 Hz	F2
GS21MLX	107B0502	MBP	-	1578	2486	3070	-	-	-	-	1984	1.79	3514	2.53	21.20	198-254 V, 50 Hz	F2
GS26CLX	107B0500	LBP	614	2017	-	-	-	-	1323	1.35	-	-	-	-	26.30	198-254 V, 50 Hz	F2
GS26MLX	107B0503	MBP	-	1925	2987	3643	-	-	1239	1.33	2392	1.72	4085	2.34	26.30	198-254 V, 50 Hz	F2
GS34CLX	107B0501	LBP	943	2874	4412	-	-	-	1917	1.45	3537	1.74	-	-	33.80	198-254 V, 50 Hz	F2

电气附件

外观尺寸						LST (RSIR & RSCR) 请参考规格书					运行电容 (RC)		HST (CSIR & CSR) *多种可选线长			LST/HST		
高度 [mm]		接口位置/内径 [mm]				多种可选口径	PTC 启动装置		PTC启动装置含运行电容		ePTC	→ 可选 → 必选*		启动继电器	启动电容	启动装置*	线夹	线盖
A	B	吸气口 C (I.D.)	工艺口 D (I.D.)	排气口 E (I.D.)	接口		接口	接口	接口	接口		接口	接口					
173	169	6.2	6.2	5	-	-	-	-	-	-	6.3 mm	4.8 mm	6.3 mm	6.3 mm	6.3 mm	103N1010	103N2010	
203	197	8.2	6.2	6.2	X	-	-	-	-	-	-	-	-	-	-	103N1010	103N2010	
203	197	8.2	6.2	6.2	6.2	X	103N0011	103N0018	-	-	-	-	-	-	-	103N1010	103N2010	
203	197	8.2	6.2	6.2	-	-	-	-	-	-	-	-	-	-	-	103N1010	103N2010	
196	191	8.2	6.2	6.2	X	-	-	-	-	-	-	-	-	-	-	103N1010	103N2010	
196	191	8.2	6.2	6.2	-	-	-	-	-	-	-	-	-	-	-	103N1010	103N2010	
196	191	8.2	6.2	6.2	-	-	-	-	-	-	-	-	-	-	-	103N1010	103N2010	
196	191	8.2	6.2	6.2	X	-	-	-	-	-	-	-	-	-	-	103N1010	103N2010	
209	203	8.2	6.2	6.2	X	-	-	-	-	-	-	-	-	-	-	103N1004	103N2009	
209	203	8.2	6.2	6.2	X	-	-	-	-	-	-	-	-	-	-	103N1004	103N2009	
209	203	8.2	6.2	6.2	X	-	-	-	-	-	-	-	-	-	-	103N1004	103N2009	
219	213	10.2	6.2	6.2	X	-	-	-	-	-	-	-	-	-	-	103N1004	103N2009	
219	213	10.2	6.2	6.2	X	-	-	-	-	-	-	-	-	-	-	103N1004	103N2009	
219	213	10.2	6.2	6.2	X	-	-	-	-	-	-	-	-	-	-	103N1004	103N2009	
219	213	10.2	6.2	6.2	X	-	-	-	-	-	-	-	-	-	-	103N1004	103N2009	
219	213	10.2	6.2	6.2	-	-	-	-	-	-	-	-	-	-	-	103N1004	103N2009	
219	213	10.2	6.2	6.2	-	-	-	-	-	-	-	-	-	-	-	103N1004	103N2009	
219	213	10.2	6.2	6.2	X	-	-	-	-	-	-	-	-	-	-	103N1004	103N2009	
219	213	10.2	6.2	6.2	X	-	-	-	-	-	-	-	-	-	-	103N1004	103N2009	
219	213	10.2	6.2	6.2	-	-	-	-	-	-	-	-	-	-	-	103N1004	103N2009	
219	213	10.2	6.2	6.2	X	-	-	-	-	-	-	-	-	-	-	103N1004	103N2009	
249	244	12	6.2	6.2	-	-	-	-	-	-	-	-	-	-	-	103N1004	103N2009	
249	244	12	6.2	6.2	-	-	-	-	-	-	-	-	-	-	-	103N1004	103N2009	
249	244	12	6.2	6.2	-	-	-	-	-	-	-	-	-	-	-	103N1004	103N2009	
259	254	12	6.2	6.2	-	-	-	-	-	-	-	-	-	-	-	103N1004	103N2009	
259	254	12	6.2	6.2	X	-	-	-	-	-	-	-	-	-	-	103N1004	103N2009	
259	254	16	6.2	6.2	-	-	-	-	-	-	-	-	-	-	-	103N1004	103N2009	
259	254	16	6.2	6.2	-	-	-	-	-	-	-	-	-	-	-	103N1004	103N2009	
259	254	12	6.2	6.2	-	-	-	-	-	-	-	-	-	-	-	103N1004	103N2009	
259	254	10.2	6.2	6.2	-	-	-	-	-	-	-	-	-	-	-	103N1004	103N2009	
259	254	16	6.2	6.2	-	-	-	-	-	-	-	-	-	-	-	103N1004	103N2009	
259	247	16.1	6.5	9.7	-	-	-	-	-	-	-	-	-	-	-	107B9101	107B9101	
279	267	12.9	6.5	8.2	-	-	-	-	-	-	-	-	-	-	-	107B9101	107B9101	
279	267	16.1	6.5	9.7	-	-	-	-	-	-	-	-	-	-	-	107B9101	107B9101	
279	267	12.9	6.5	8.2	X	-	-	-	-	-	-	-	-	-	-	107B9101	107B9101	



● 为可替换R452A制冷剂, 具体请参考规格书



R404A/R507 · 220-240 V · 50/60 Hz | 208-230 V · 60 Hz

压缩机型号	采购代码	应用范围	ASHRAE 制冷量 [W] Tc=54.4°C, Tliq=32.2°C, Tsuc=32.2°C 蒸发温度 [°C]						ASHRAE						电压及频率 (*代表 50/60 Hz 均适用)	冷却方式 (请参考规格书)	
			LBP 额定温度 -23.3°C / 54.4°C		MBP 额定温度 -6.7°C / 54.4°C		HBP 额定温度 7.2°C / 54.4°C		制冷量		COP		排气量 [cm³]				
			-35	-15	-5	0	10	15	[W]	[W/W]	[W]	[W/W]		[W]			[W/W]
NF7MLX	105F3720	MBP	-	547	851	1039	1503	-	-	682	1.49	1164	2.12	7.27	187-254 V, 50 Hz *	F2	
NL6.1MLX	105F3611	MBP	-	455	711	869	-	-	291	1.14	569	1.61	975	2.31	6.13	187-254 V, 50 Hz *	F2
SC10CLX	104L2533	L/MBP	130	655	1064	-	-	-	396	1.11	847	1.51	-	-	10.29	198-254 V, 50 Hz *	F2
SC10MLX	104L2506	MBP	-	722	1127	1380	-	-	-	-	902	1.54	1553	2.18	10.29	187-254 V, 50 Hz *	F2
SC12CLX	104L2695	LBP	226	1097	-	-	-	-	698	1.23	-	-	-	-	12.87	198-254 V, 60 Hz	F2
SC12CLX.2	104L2699	LBP	317	1085	-	-	-	-	707	1.27	-	-	-	-	12.87	187-254 V, 60 Hz	F2
SC12CLX.2	104L2697	LBP	278	899	-	-	-	-	593	1.15	-	-	-	-	12.87	198-254 V, 50 Hz *	F2
SC12MLX	104L2606	MBP	-	886	1369	1670	-	-	584	1.15	1096	1.56	1873	2.18	12.87	187-254 V, 50 Hz *	F2
SC15CLX	104L2854	LBP	235	1213	-	-	-	-	774	1.23	-	-	-	-	15.28	198-254 V, 60 Hz	F2
SC15CLX.2	104L2897	LBP	413	1337	-	-	-	-	882	1.33	-	-	-	-	15.28	187-254 V, 60 Hz	F2
SC15MLX.2	104L2803	MBP	-	1233	1896	2320	-	-	841	1.20	1518	1.56	2617	2.16	15.28	187-254 V, 60 Hz	F2
SC18CLX.2	104L2195	LBP	520	1554	-	-	-	-	1114	1.39	-	-	-	-	17.69	187-254 V, 60 Hz	F2
SC18MLX	104L2138	MBP	-	1521	2328	2839	-	-	1033	1.18	1866	1.47	3186	1.99	17.69	187-254 V, 60 Hz	F2
SC12/12CLX	104L4034	LBP	450	2182	-	-	-	-	1389	1.23	-	-	-	-	25.74	198-254 V, 60 Hz	F2
GS21CLX	107B0506	LBP	584	1918	-	-	-	-	1258	1.35	-	-	-	-	21.20	187-254 V, 60 Hz	F2
GS21MLX	107B0509	MBP	-	2043	3134	3819	-	-	1345	1.46	2513	1.86	4293	2.55	21.20	187-254 V, 60 Hz	F2
GS26CLX	107B0505	LBP	719	2114	-	-	-	-	1425	1.21	-	-	-	-	26.30	187-254 V, 60 Hz	F2

电气附件

外观尺寸						LST (RSIR & RSCR) 请参考规格书					运行电容 (RC)		HST (CSIR & CSR) *多种可选线长			LST/HST			
高度 [mm]		接口位置/内径 [mm]				多种可选口径	PTC 启动装置		PTC 启动装置含运行电容		ePTC	→ 可选 → 必选*		启动继电器	启动电容	启动装置*	线夹	线盖	
A	B	吸气口 C (I.D.)	工艺口 D (I.D.)	排气口 E (I.D.)	接口		接口		接口	接口		接口		接口					
		6.3 mm		4.8 mm		6.3 mm		4.8 mm		4.8 mm	6.3 mm		4.8 mm		6.3 mm	6.3 mm	6.3 mm		
203	197	9.7	6.5	6.5	X	-	-	-	-	-	-	-	-	117U4139	117U5018	-	117U0349	117U1021	
203	197	8.2	6.5	6.5	X	-	-	-	-	-	-	-	-	117U6022	117U5015	-	103N1010	103N2011	
209	203	8.2	6.2	6.2	X	-	-	-	-	-	-	-	-	117U6005	117U5017	-	103N1004	103N2008	
209	203	8.2	6.5	6.5	-	-	-	-	-	-	-	-	-	117U6011	117U5017	-	103N1004	103N2008	
219	213	8.2	6.2	6.2	X	-	-	-	-	-	-	-	-	117U6019	117U5017	-	103N1004	103N2008	
219	213	9.63	6.5	6.5	X	-	-	-	-	-	-	-	-	-	-	117-7027	103N1004	103N2008	
219	213	8.2	6.2	6.2	X	-	-	-	-	-	-	-	-	117U6019	117U5017	-	103N1004	103N2008	
219	213	8.2	6.5	6.5	-	-	-	-	-	-	-	-	-	117U6011	117U5017	-	103N1004	103N2008	
219	213	10.2	6.2	6.2	-	-	-	-	-	-	-	-	-	-	-	117-7039	103N1004	103N2008	
219	213	9.63	6.5	6.5	X	-	-	-	-	-	-	-	-	-	-	117U5373	103N1004	103N2008	
219	213	9.63	6.5	6.5	-	-	-	-	-	-	-	-	-	-	-	117-7058	103N1004	103N2008	
219	213	9.63	6.5	6.5	X	-	-	-	-	-	-	-	-	-	-	117U5373	117-7066	103N1004	103N2008
219	213	9.63	6.5	6.5	-	-	-	-	-	-	-	-	-	-	-	117-7066	103N1004	103N2008	
259	254	12	6.2	6.2	-	-	-	-	-	-	-	-	-	117U6019	117U5017	-	103N1004	103N2009	
259	247	12.9	6.5	8.2	-	-	-	-	-	-	-	-	-	-	-	117-7073	-	107B9101	
279	267	12.9	6.5	9.7	-	-	-	-	-	-	-	-	-	-	-	117-7073	-	107B9106	
279	267	12.9	6.5	8.2	-	-	-	-	-	-	-	-	-	-	-	117-7073	-	107B9101	

R407C · 220-240 V · 50 Hz

压缩机型号	采购代码	应用范围	ASHRAE 制冷量 [W] Tc=54.4°C, Tliq=32.2°C, Tsuc=32.2°C 蒸发温度 [°C]						ASHRAE						电压及频率 (*代表 50/60 Hz 均适用)	冷却方式 (请参考规格书)	
			LBP 额定温度 -23.3°C / 54.4°C		MBP 额定温度 -6.7°C / 54.4°C		HBP 额定温度 7.2°C / 54.4°C		制冷量		COP		排气量 [cm³]				
			-35	-15	-5	0	10	15	[W]	[W/W]	[W]	[W/W]		[W]			[W/W]
SC10DL	104L2525	M/HBP	-	469	842	1074	1653	2013	-	-	685	1.57	1308	2.32	10.29	198-254 V, 50 Hz	F2
SC12DL	104L2625	M/HBP	-	621	1087	1385	2144	2620	-	-	886	1.58	1692	2.38	12.87	198-254 V, 50 Hz	F2
SC15DL	104L2856	M/HBP	-	782	1351	1709	2612	3174	-	-	1104	1.70	2069	2.59	15.28	198-254 V, 50 Hz	F2
SC10/10DL	104L4091	M/HBP	-	937	1685	2148	3307	4026	-	-	1371	1.57	2615	2.32	20.58	198-254 V, 50 Hz	F2
SC12/12DL	104L4092	M/HBP	-	1241	2174	2769	4287	5239	-	-	1772	1.58	3384	2.38	25.74	198-254 V, 50 Hz	F2
SC15/15DL	104L4093	M/HBP	-	1563	2703	3419	5224	6348	-	-	2208	1.70	4137	2.59	30.56	198-254 V, 50 Hz	F2

电气附件

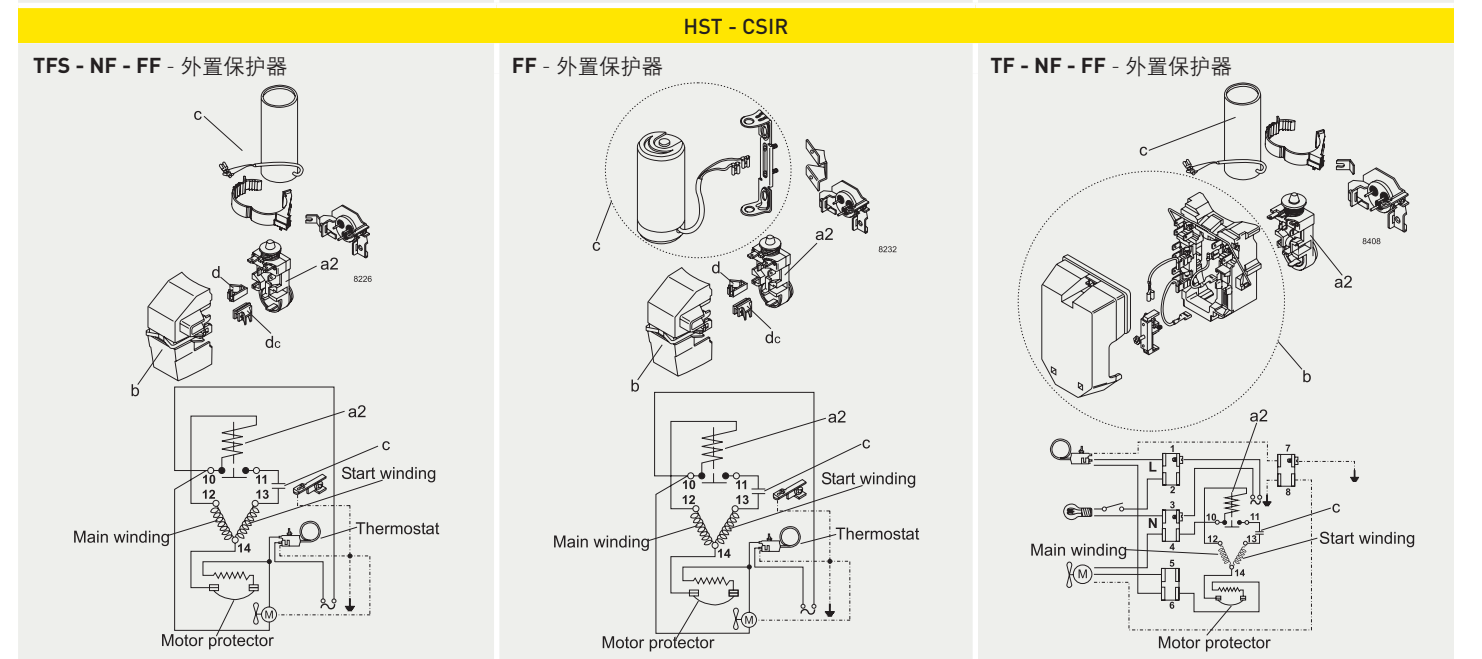
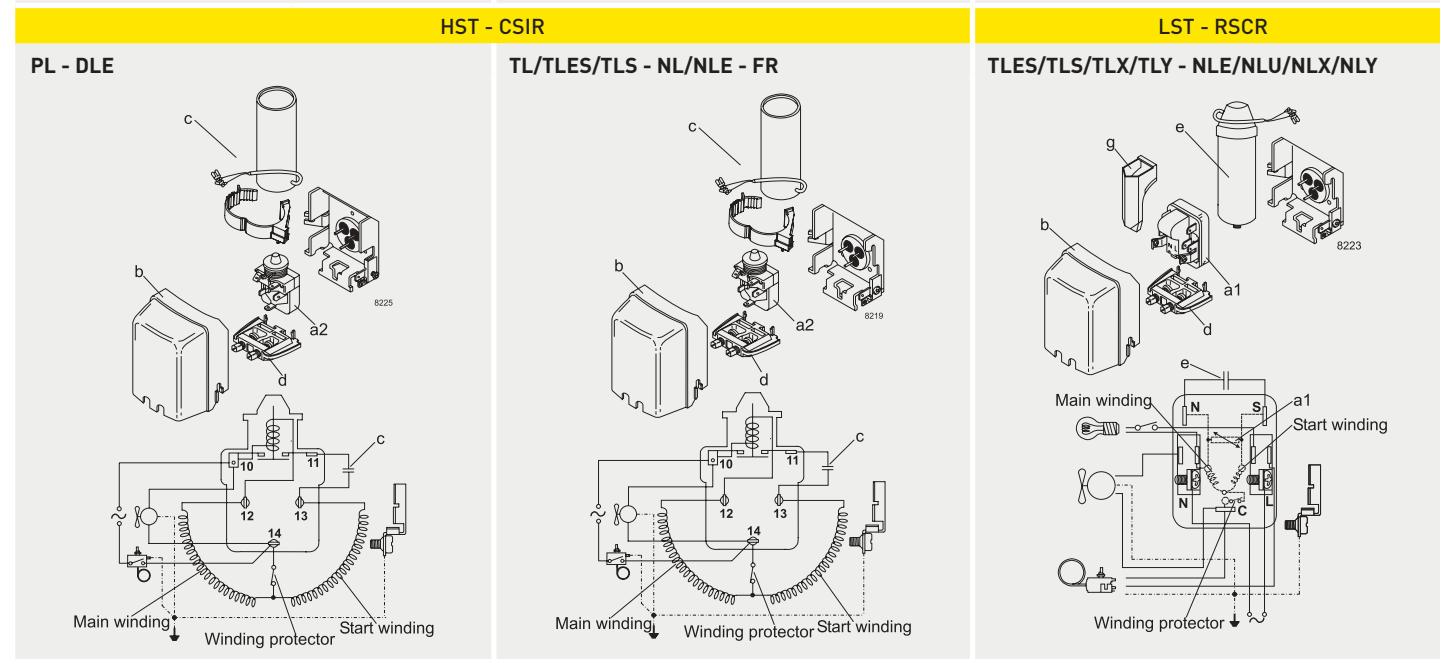
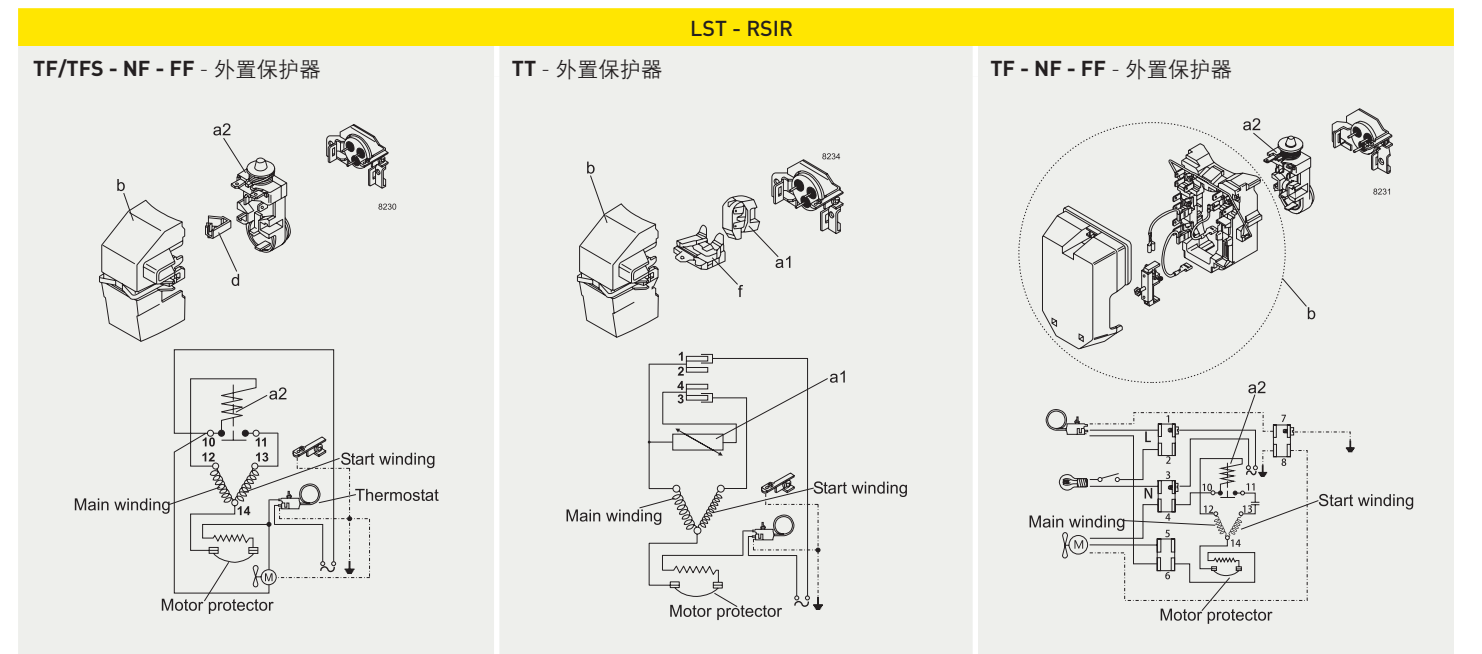
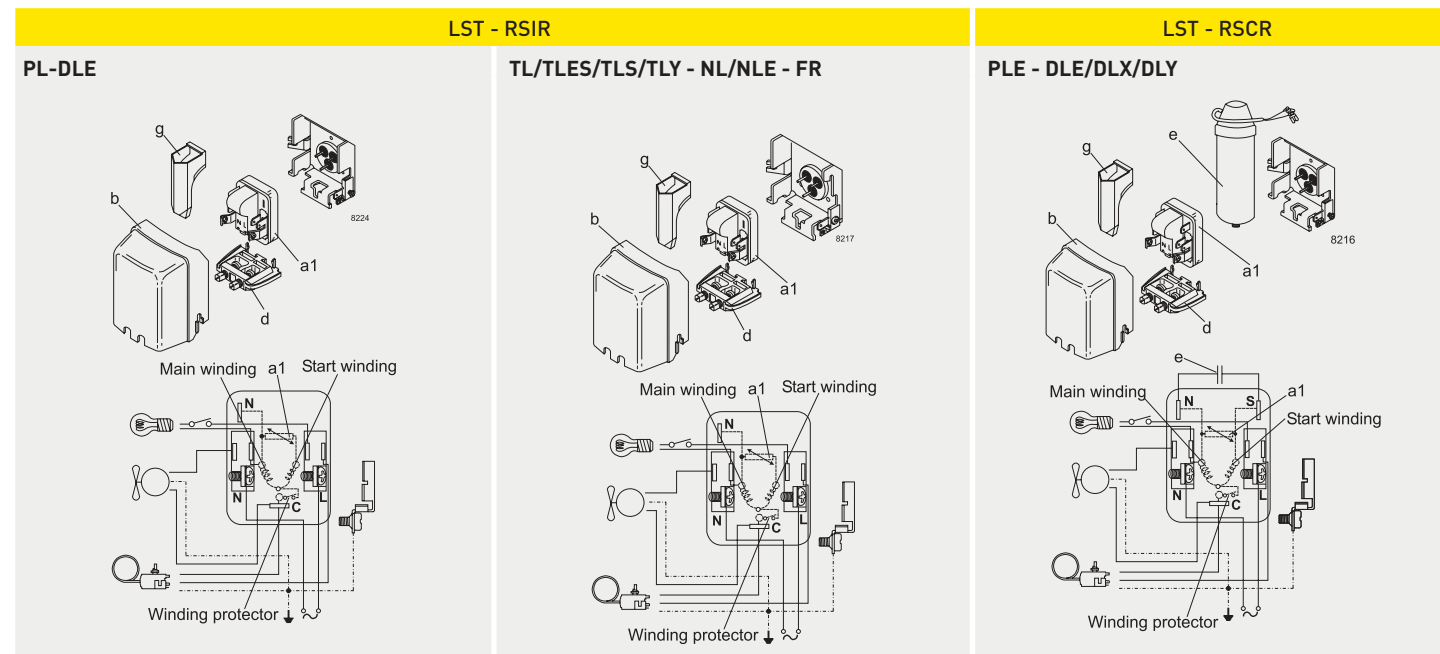
外观尺寸						LST (RSIR & RSCR) 请参考规格书					运行电容 (RC)		HST (CSIR & CSR) *多种可选线长			LST/HST		
高度 [mm]		接口位置/内径 [mm]				多种可选口径	PTC 启动装置		PTC 启动装置含运行电容		ePTC	→ 可选 → 必选*		启动继电器	启动电容	启动装置*	线夹	线盖
A	B	吸气口 C (I.D.)	工艺口 D (I.D.)	排气口 E (I.D.)	接口		接口		接口	接口		接口		接口				
		6.3 mm		4.8 mm		6.3 mm		4.8 mm		4.8 mm	6.3 mm		4.8 mm		6.3 mm			
209	203	8.2	6.2	6.2	X	-	-	-	-	-	-	-	-	117U6005	117U5017	-	103N1004	103N2009
219	213	10.2	6.2	6.2	X	-	-	-	-	-	-	-	-	117U6019	117U5017	-	103N1004	103N2009
219	213	10.2	6.2	6.2	X	-	-	-	-	-	-	-	-	-	117U5373	117-7029	103N1004	103N2009
249	244	12	6.2	6.2	-	-	-	-	-	-	-	-	-	117U6005	117U5017	-	103N1004	103N2009
259	254	12	6.2	6.2	-	-	-	-	-	-	-	-	-	117U6019	117U5017	-	103N1004	103N2009
259	254	16	6.2	6.2	-	-	-	-	-	-	-	-	-	-	117U5373	117-7029	103N1004	103N2009



● 为可替换R452A制冷剂, 具体请参考规格书

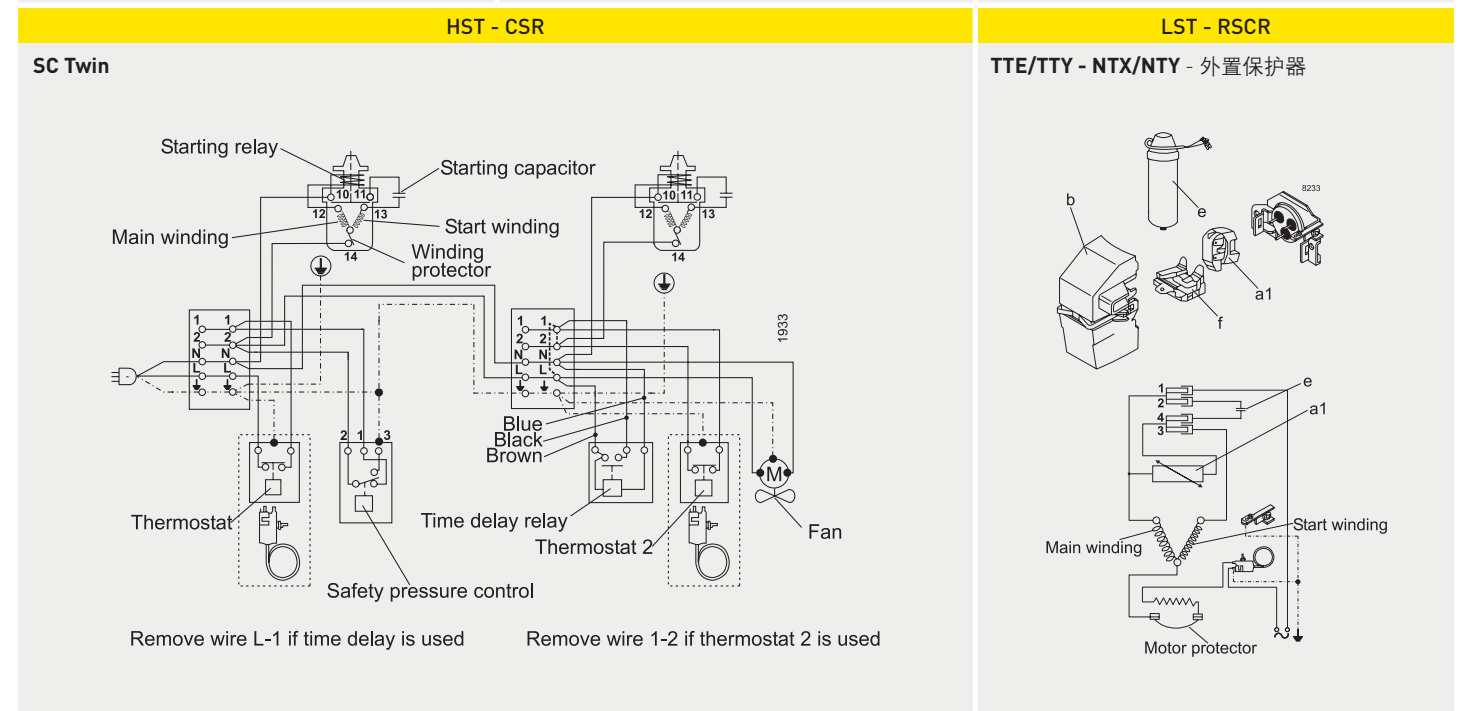
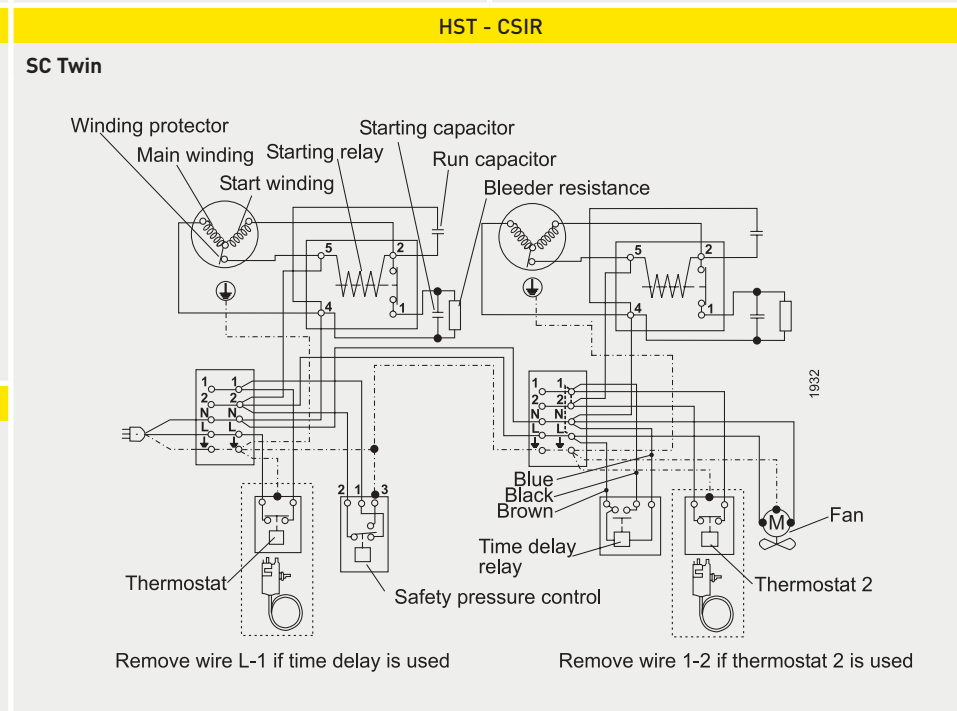
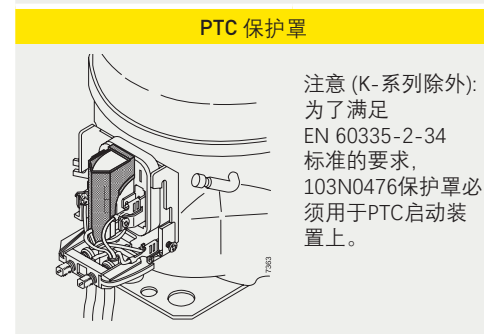


R452A

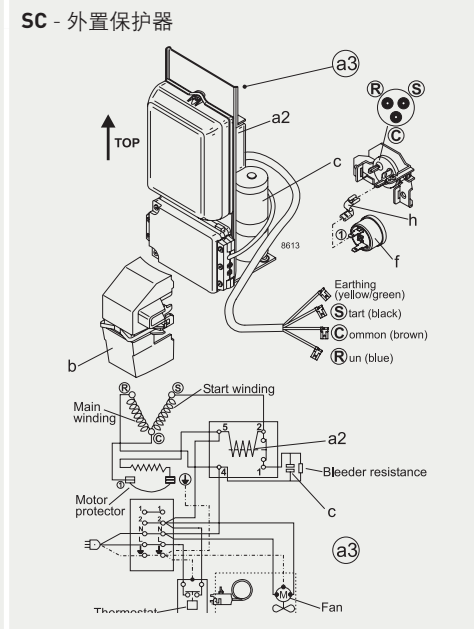
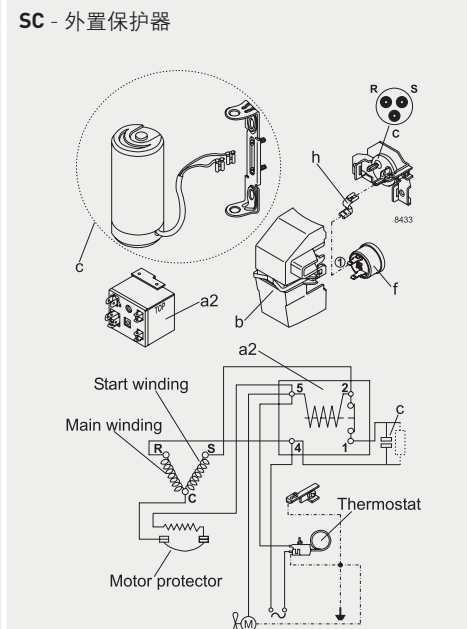
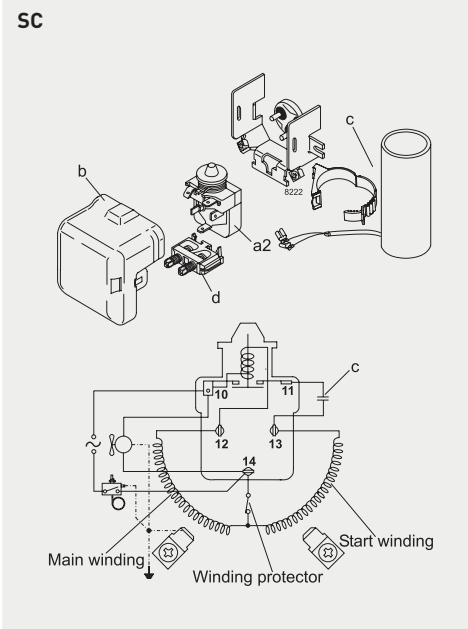


图示

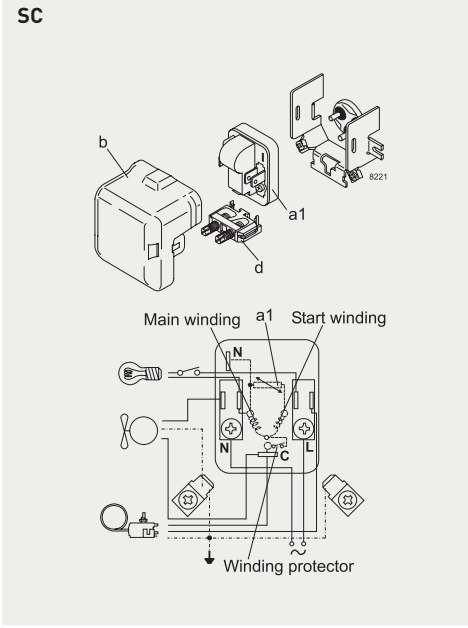
- a1: PTC或ePTC启动装置
- a2: 启动继电器
- a3: 启动装置
- b: 线盖
- b1: 夹子 (压缩机BOM已含)
- b2: 垫圈 (压缩机BOM已含)
- c: 启动电容
- d: 线夹
- e: 运行电容
- f: 保护器
- g: PTC保护套
- h: 支架



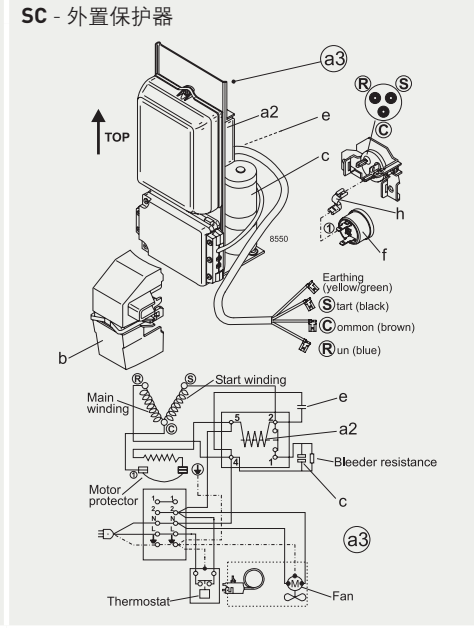
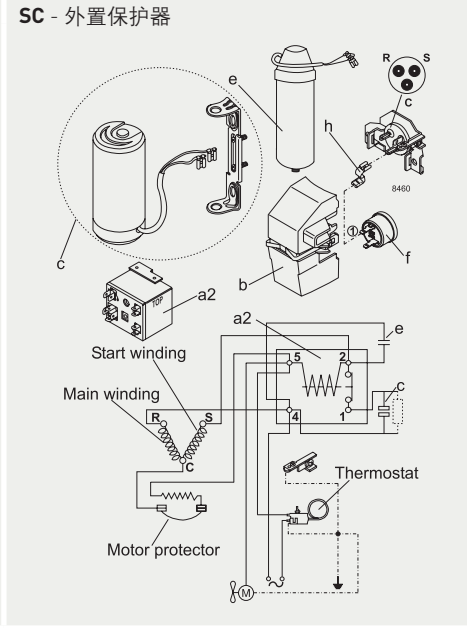
HST - CSIR



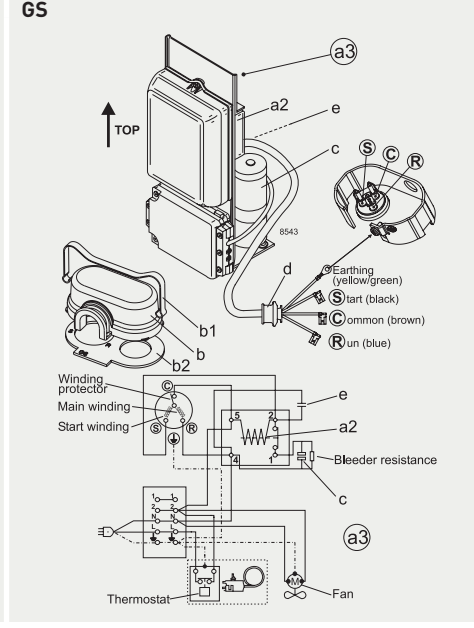
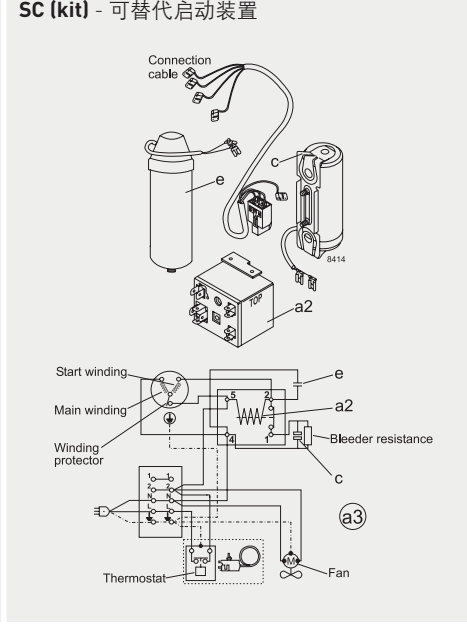
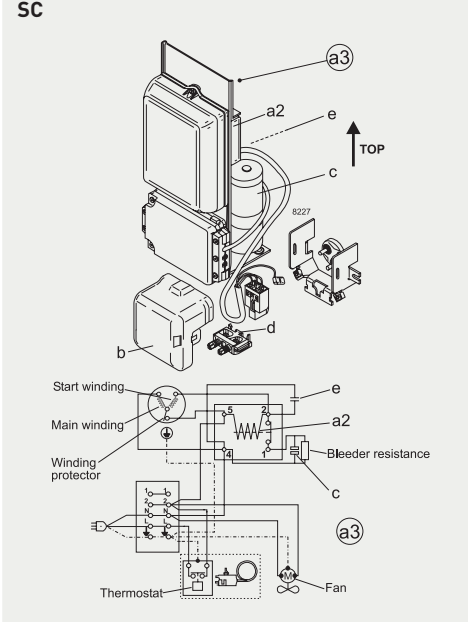
LST - RSIR



HST - CSR



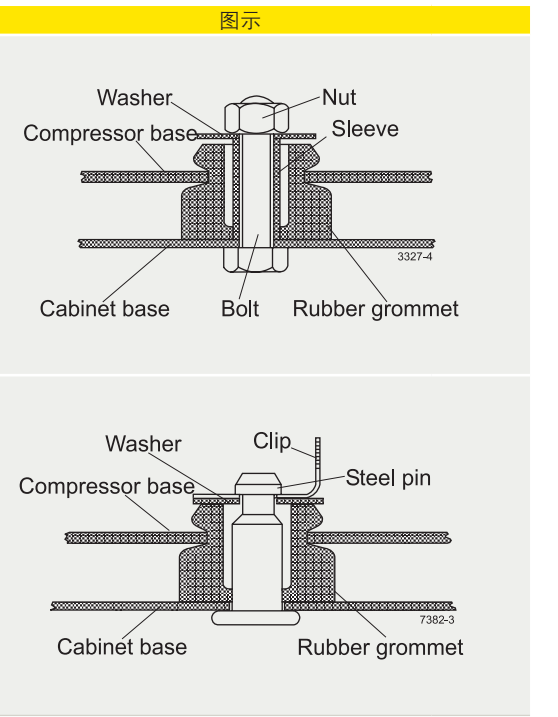
HST - CSR



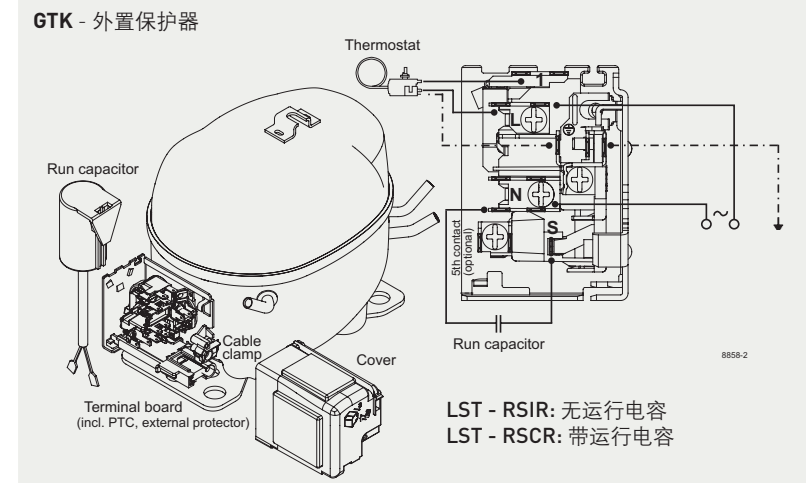
底脚	采购代码	螺栓尺寸	压缩机底座固定孔	包装类型	压缩机系列	配件
螺栓连接	118-1917	M6 公制	16 mm	单包装	P- / T- / D- / N- / F- / S-系列	I
螺栓连接	118-1918	M6 公制	16 mm	工业 (批量) 包装	P- / T- / D- / N- / F- / S-系列	I
螺栓连接	107B9150	M8 公制	19 mm	单包装	G-系列	II
螺栓连接	118-1946	1/4 inch	16 mm	单包装	P- / T- / D- / N- / F- / S-系列	III
螺栓连接	118-1949	1/4 inch	19 mm	单包装	底座固定孔直径为19mm(G-系列除外)	IV
接合	118-1947	Ø 7.3 mm	16 mm	单包装	P- / T- / D- / N- / F- / S-系列 K-系列	V
接合	118-1919	Ø 7.3 mm	16 mm	工业 (批量) 包装	P- / T- / D- / N- / F- / S-系列 K-系列	V

配件 (每台压缩机需要4件)

I	管套 Ø 8 mm x 6.4 mm x 0.8 mm	112-2052
	垫圈 Ø 20 mm x Ø 6.7 mm x 1 mm	112-2053
	螺栓 M6 x 25 mm	681X1130
	螺母 M6	118-3659
II	胶脚 16 mm	118-3661
	管套 Ø 11 mm x 8.6 mm x 1.2 mm	107B9152
	垫圈 Ø 20 mm x Ø 8.8 mm x 1.2 mm	107B9155
	螺栓 M8 x 40 mm	107B9153
III	螺母 M8	107B9154
	胶脚 19 mm	107B9151
	管套 Ø 8.3 mm x 6.7 mm x 0.8 mm	112-2088
	垫圈 Ø 20 mm x Ø 6.7 mm x 1 mm	112-2053
IV	螺栓 1/4 x 1 inch, 20 UNC	119-3002
	螺母 1/4 inch, 20 UNC	119-3031
	胶脚 16 mm	118-3661
	管套 Ø 9.5 mm x 7.9 mm x 0.8 mm	112-2085
V	垫圈 Ø 20 mm x Ø 6.7 mm x 1 mm	112-2053
	螺栓 1/4 x 1 1/4 inch, 20 UNC	119-3002
	螺母 1/4 inch, 20 UNC	119-3031
	胶脚 19 mm	118-3666
V	钢针	118-3586
	垫圈 Ø 21 x Ø 8.1 mm x 0.9 mm	118-3588
	夹子	118-3585
	胶脚 16 mm	118-3661



电气附件 · K系列压缩机电机系统



补充信息

应用范围
LBP: 低背压
HBP: 高背压
MBP: 中背压

电机类型
RSIR: 电阻启动电感运行
RSCR: 电阻启动电容运行
CSIR: 电容启动电感运行
CSR: 电容启动电容运行

冷却方式
 S = 静态冷却
 O = 油冷
 F1 = 风扇冷却1.5 m/s (压缩机周围温度与环境温度一致)
 F2 = 风扇冷却3.0 m/s

启动装置
LST: 低启动力矩
 低启动力矩适用于毛细管系统。压缩机启动时，制冷系统的高低压必须平衡 (压力平衡至少需要10分钟)。在每一次启动之前，PTC启动装置需要5分钟的冷却。
HST: 高启动力矩
 高启动力矩含有启动继电器和启动电容，适用于毛细管系统或热力膨胀阀系统，可在制冷系统的高低压尚未平衡时 (制冷系统有高低压差) 启动压缩机。
ePTC: 节能型电阻启动
 • 几秒后压缩机重启
 • 减少2watt功率损失
 • 不需要PTC保护器罩 (表面温度小于82°C)

SC Twin使用的附件

SC10/10, SC12/12 和 SC15/15: 适用于12mm铜管的维修阀 适用于12mm铜管的连接管	118-7350 104B0584
SC18/18 和 SC21/21: 适用于16mm铜管的维修阀 适用于16mm铜管的连接管	118-7351 118-7405
SC10/10, SC12/12, SC15/15, SC18/18 和 SC21/21: 适用于维修阀和连接管的密封环 延时继电器 单向阀 (与延时继电器配套使用)	118-3638 117N0001 020-1014

思科普集团： 遍布世界各地

SECCOP

12

个国际先进发展合
作伙伴

33

个实验室，分别坐
落于奥地利，德
国，斯洛伐克，中
国，美国和土耳其

180

名研发工程师和技
术人员

440

项全球专利

50+

为全球50多个国家
提供支持服务

WE SUPPORT



自2011年以来，思科
普一直致力于遵守联合
国全球契约企业责任倡
议及其在人权、劳工、
环境和反腐败领域的
原则。



思科普是商业制冷领域先进的全封闭压缩机技术和制冷解决方案的专家。我们为领先的国际商用制冷制造商开发高性能的固定和移动制冷解决方案，是轻型商用和直流制冷领域解决方案的首选。

思科普有很多采用节能和绿色环保制冷剂的成功案例，为压缩机及其电控系统提供创新的解决方案。

 Flensburg: 销售和研发

 Zlaté Moravce: 研发，物流和制造工厂

 Turin: 销售

 Tianjin: 销售，研发，物流和制造工厂

 Gleisdorf: 研发

 Atlanta: 销售，研发和物流



MOBILE
COOLING



STATIONARY
COOLING



Secop GmbH · Mads-Clausen-Str. 7 · 24939 Flensburg, Germany · Tel: +49 461 4941 0 · www.secop.com

思科普压缩机（天津）有限公司 | 天津市武清开发区开源道27号（301700） | 电话：+86 22 5909 1888 | 传真：+86 22 5909 1777 | 网站：www.secop.com

Secop对其产品目录、手册以及其他印刷品中可能存在的差错不承担责任。Secop有权在不事先通知的情况下修改产品设计和规格。倘若这种修改不影响在订产品的基本性能和规格，则此权利也适用于在订产品。本印刷品中涉及的商标的所有权属于各相关公司。Secop及Secop标识是Secop GmbH的商标。版权所有。