

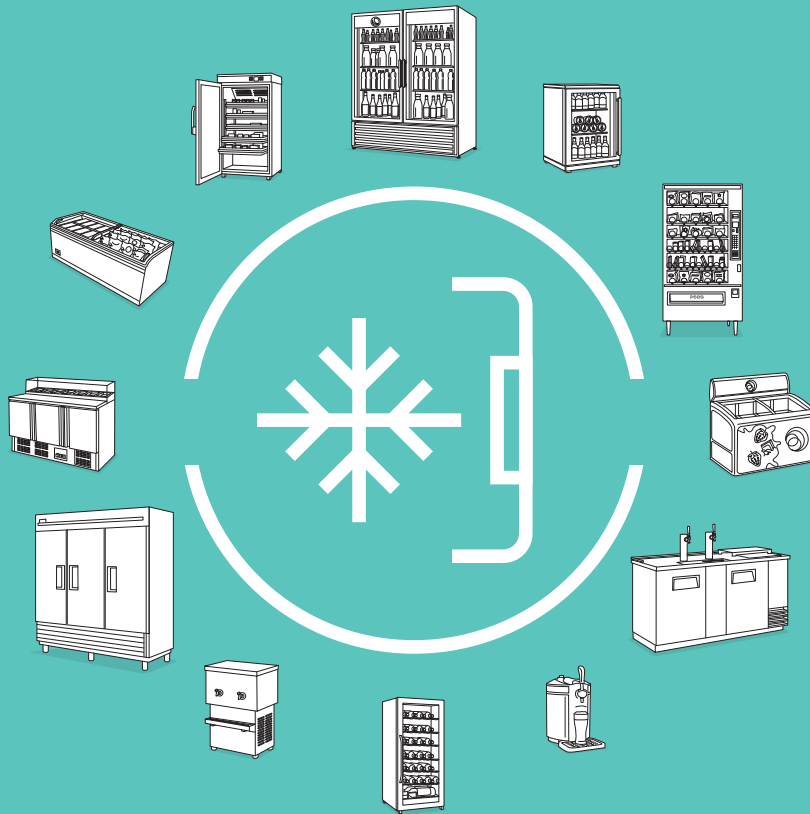
思科普竭力成为客户的首选合作伙伴，不断提供领先的制冷解决方案和优质的客户体验。

思科普致力于提供先进的制冷压缩机及其控制系统；在轻型商用、直流电池驱动和特殊制冷应用领域为客户提供专属的可持续解决方案。

全封闭压缩机 HC制冷剂

SECCOP

R600a | R290



208-230V · 60 Hz
220-240V · 50/60 Hz
220-240V · 50 Hz | 200-240V · 50/60 Hz



高能效



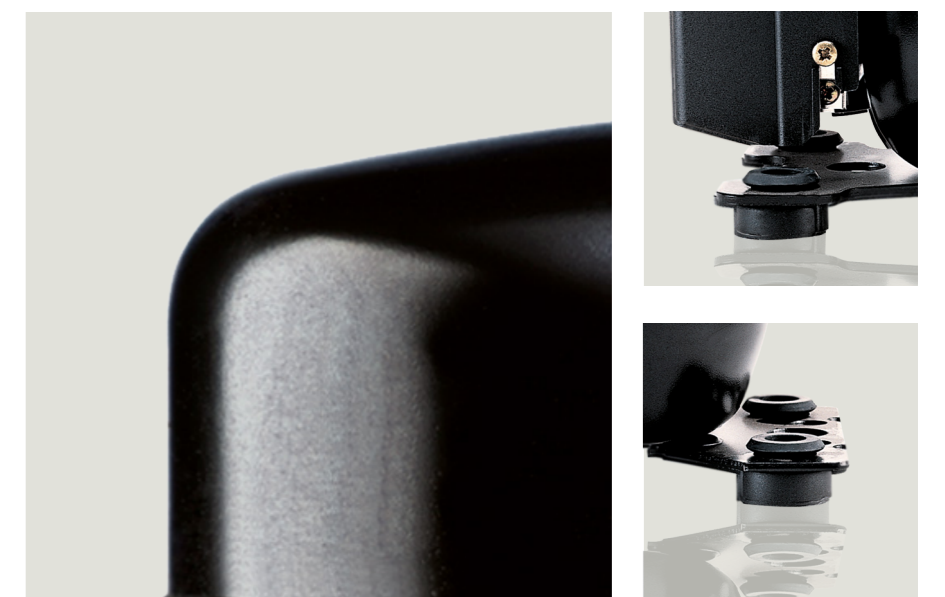
天然制冷剂



压缩机型号	采购代码	应用范围	ASHRAE 制冷量 [W] Tc=54.4°C, Tliq=32.2°C, Tsuc=32.2°C 蒸发温度 [°C]						ASHRAE						电压及频率 [* 代表50/60Hz均适用]	冷却方式 (请参考规格书)	
			LBP 额定温度 -23.3°C / 54.4°C		MBP 额定温度 -6.7°C / 54.4°C		HBP 额定温度 7.2°C / 54.4°C		制冷量	COP	制冷量	COP	制冷量	COP			
			-35	-15	-5	0	10	15									
			[W]	[W/W]	[W]	[W/W]	[W]	[W/W]	[cm³]								
PLE35K	101H0360	MBP	-	63	106	133	-	-	38	0.91	88	1.56	-	-	2.50	198-254 V, 50 Hz	S
TLES4KK.3	102H4438	LBP	23	91	-	-	-	-	57	1.18	-	-	-	-	4.01	198-254 V, 50 Hz	S
TLES4.8KK.3	102H4579	LBP	34	115	-	-	-	-	74	1.30	-	-	-	-	4.78	198-254 V, 50 Hz	S
TLES4.8KK.3	102H4596	LBP	34	115	-	-	-	-	74	1.30	-	-	-	-	4.78	198-254 V, 50 Hz	S
TLES5.7KK.3	102H4694	LBP	45	139	-	-	-	-	91	1.32	-	-	-	-	5.70	198-254 V, 50 Hz	S
TLES6.5KK.3	102H4783	LBP	55	163	-	-	-	-	108	1.31	-	-	-	-	6.49	198-254 V, 50 Hz	S
TLES7.5KK.3	102H4838	LBP	64	189	-	-	-	-	125	1.31	-	-	-	-	7.48	198-254 V, 50 Hz	S
TLES8.7KK.3	102H4939	LBP	75	221	-	-	-	-	147	1.33	-	-	-	-	8.67	198-254 V, 50 Hz	S
TLES5KTK	102H4536	LBP	34	121	194	240	-	-	77	1.22	162	1.78	-	-	5.08	187-254 V, 50 Hz	S
TLES6KTK	102H4636	LBP	38	136	-	-	-	-	89	1.23	-	-	-	-	5.70	187-254 V, 50 Hz	S
TLES10KTK.3	102H4050	LBP	89	249	-	-	-	-	168	1.36	-	-	-	-	10.13	187-254 V, 50 Hz	S
NLE10KK.4	105H6867	LBP	90	252	-	-	-	-	170	1.51	-	-	-	-	10.09	198-254 V, 50 Hz	S
NLE11KK.4	105H6952	LBP	100	283	-	-	-	-	190	1.56	-	-	-	-	11.15	198-254 V, 50 Hz	S
NLE13KK.4	105H6939	LBP	121	334	-	-	-	-	226	1.56	-	-	-	-	13.25	198-254 V, 50 Hz	S
NLE15KK.4	105H6968	LBP	134	374	-	-	-	-	253	1.53	-	-	-	-	14.65	198-254 V, 50 Hz	S
NLE9KTK	105H6071	LBP	66	202	-	-	-	-	131	1.33	-	-	-	-	8.35	187-254 V, 50 Hz *	S
NLE11KTK	105H6948	LBP	88	251	-	-	-	-	168	1.31	-	-	-	-	11.15	187-254 V, 50 Hz *	S
NLE11KTK.2	105H6173	LBP	102	295	-	-	-	-	198	1.51	-	-	-	-	11.15	187-254 V, 50 Hz	S
NLE13KTK.2	105H6929	LBP	117	338	-	-	-	-	227	1.52	-	-	-	-	13.25	187-254 V, 50 Hz	S
NLE15KTK.2	105H6966	LBP	129	383	-	-	-	-	254	1.52	-	-	-	-	14.65	187-254 V, 50 Hz	S
NLE15MKK	105H6533	MBP	-	375	586	718	-	-	248	1.49	491	1.99	852	2.50	14.65	198-254 V, 50 Hz	S
NLX10KK.1	105H6104	LBP	82	262	-	-	-	-	172	1.74	-	-	-	-	10.09	198-254 V, 50 Hz	S
NLX13KK.1	105H6304	LBP	111	337	-	-	-	-	223	1.75	-	-	-	-	13.25	198-254 V, 50 Hz	S
NLX15KK.2	105H6977	LBP	135	377	-	-	-	-	255	1.87	-	-	-	-	14.65	198-254 V, 50 Hz	S
NLX15KK.3	105H6506	LBP	132	388	-	-	-	-	254	1.85	-	-	-	-	14.65	198-254 V, 50 Hz	S
NLU10KK.1	105H6193	LBP	86	267	-	-	-	-	176	1.98	-	-	-	-	10.09	198-254 V, 50 Hz	S
NLU11KK.1	105H6198	LBP	99	301	-	-	-	-	200	1.97	-	-	-	-	11.15	198-254 V, 50 Hz	S
NLU13KK.1	105H6372	LBP	114	348	-	-	-	-	230	1.98	-	-	-	-	13.25	198-254 V, 50 Hz	S

电气附件

外观尺寸						LST (RSIR & RSCR) 请参考规格书					运行电容 (RC)		HST (CSIR & CSR) *多种可选线长			LST/HST	
高度 [mm]		接口位置/内径 [mm]			多种可选口径	PTC 启动装置		PTC 启动装置含运行电容		ePTC	→ 可选 → 必选*		启动继电器	启动电容	启动装置*	线夹	线盖
A	B	吸气口 C (I.D.)	工艺口 D (I.D.)	排气口 E (I.D.)		接口		接口		接口	接口		接口				
		6.3 mm	4.8 mm	6.3 mm	4.8 mm	4.8 mm	6.3 mm	4.8 mm	6.3 mm	4.8 mm	6.3 mm	4.8 mm	6.3 mm	6.3 mm	6.3 mm		
137	135	6.2	6.2	5	-	-	-	103N0016	103N0021	-	117-7117 *	117-7119 *	-	-	-	103N1010	103N0491
163	159	6.2	6.2	5	X	103N0011	103N0018	103N0016	103N0021	103N0050	117-7117	117-7119	-	-	-	103N1010	103N2010
163	159	6.2	6.2	5	X	103N0011	103N0018	103N0016	103N0021	103N0050	117-7117	117-7119	-	-	-	103N1010	103N2010
163	159	6.2	4.5	5	X	103N0011	103N0018	103N0016	103N0021	103N0050	117-7117	117-7119	-	-	-	103N1010	103N2010
163	159	6.2	6.2	5	X	103N0011	103N0018	103N0016	103N0021	103N0050	117-7117	117-7119	-	-	-	103N1010	103N2010
163	159	6.2	6.2	5	X	103N0011	103N0018	103N0016	103N0021	103N0050	117-7117	117-7119	-	-	-	103N1010	103N2010
163	159	6.2	6.2	5	X	103N0011	103N0018	103N0016	103N0021	103N0050	117-7131	117-7132	-	-	-	103N1010	103N2010
163	159	6.2	6.2	5	X	103N0011	103N0018	103N0016	103N0021	103N0050	117-7117	117-7119	-	-	-	103N1010	103N2010
173	169	6.2	6.2	5	-	103N0011	103N0018	103N0016	103N0021	103N0050	117-7117	117-7119	-	-	-	103N1010	103N2010
173	169	6.2	6.2	5	-	103N0011	103N0018	103N0016	103N0021	103N0050	117-7117	117-7119	-	-	-	103N1010	103N2010
190	183	6.2	6.2	5	-	103N0011	103N0018	103N0016	103N0021	103N0050	117-7117	117-7119	-	-	-	103N1010	103N2010
190	183	6.2	6.2	5	-	103N0011	103N0018	103N0016	103N0021	103N0050	117-7117	117-7119	-	-	-	103N1010	103N2010
190	183	6.2	6.2	5	X	103N0011	103N0018	103N0016	103N0021	103N0050	117-7117	117-7119	-	-	-	103N1010	103N2010
197	190	6.2	6.2	5	X	103N0011	103N0018	103N0016	103N0021	103N0050	117-7117	117-7119	-	-	-	103N1010	103N2010
197	190	6.2	6.2	5	X	103N0011	103N0018	103N0016	103N0021	-	117-7117	117-7119	-	-	-	103N1010	103N2010
197	190	6.2	6.2	5	-	103N0011	103N0018	103N0016	103N0021	-	117-7117	117-7119	-	-	-	103N1010	103N2010
203	197	6.2	6.2	5	-	103N0011	103N0018	103N0016	103N0021	103N0050	117-7117	117-7119	-	-	-	103N1010	103N2010
203	197	6.2	6.2	5	-	103N0011	103N0018	103N0016	103N0021	103N0050	117-7117	117-7119	-	-	-	103N1010	103N2010
203	197	6.2	6.2	5	-	103N0011	103N0018	103N0016	103N0021	103N0050	117-7117	117-7119	-	-	-	103N1010	103N2010
203	197	6.2	6.2	5	-	-	-	103N0016	103N0021	103N0050	117-7131 *	117-7132 *	-	-	-	103N1010	103N2010
203	197	6.2	6.2	5	-	-	-	103N0016	103N0021	103N0050	117-7117 *	117-7119 *	-	-	-	103N1010	103N2010
203	197	8.2	6.2	6.2	X	-	-	103N0016	103N0021	103N0050	117-7117 *	117-7119 *	-	-	-	103N1010	103N2010
203	197	6.2	6.2	5	-	-	-	-	103N0021	103N0050	-	117-7140 *	-	-	-	103N1010	103N2010
203	197	6.2	6.2	5	X	-	-	-	103N0021	103N0055	-	117-7139 *	-	-	-	103N1010	103N2010
203	197	6.2	6.2	5	X	-	-	-	103N0021	103N0055	-	117-7139 *	-	-	-	103N1010	103N2010
203	197	6.2	6.2	5	-	-	-	-	103N0021	103N0055	117-7131 *	117-7132 *	-	-	-	103N1010	103N2010



K-系列 AA · R600a · 220-240 V · 50 Hz

压缩机型号	采购代码	应用范围	ASHRAE 制冷量 [W] Tc=54.4°C, Tliq=32.2°C, Tsuc=32.2°C 蒸发温度 [°C]						ASHRAE						排气量 [cm³]	电压及频率 [*代表50/60Hz均适用]	冷却方式 (请参考规格书)
			-35	-15	-5	0	10	15	LBP 额定温度 -23.3°C / 54.4°C		MBP 额定温度 -6.7°C / 54.4°C		HBP 额定温度 7.2°C / 54.4°C				
									制冷量 [W]	COP [W/W]	制冷量 [W]	COP [W/W]	制冷量 [W]	COP [W/W]			
HKK55AA	CDO00039	LBP	39	145	224	-	-	-	93	1.71	188	2.29	-	-	5.60	187-264 V, 50 Hz	S
HKK70AA	CDO00040	LBP	54	180	276	-	-	-	117	1.74	233	2.26	-	-	6.60	187-264 V, 50 Hz	S
HKK80AA	CDO00041	LBP	67	207	316	-	-	-	136	1.77	266	2.29	-	-	8.10	187-264 V, 50 Hz	S
HKK95AA	CDO00042	LBP	84	251	376	-	-	-	168	1.80	318	2.28	-	-	9.60	187-264 V, 50 Hz	S
HKK12AA	CDO00043	LBP	100	291	428	-	-	-	199	1.80	363	2.25	-	-	11.20	187-264 V, 50 Hz	S
HMK80AA	CDO00165	LBP	67	206	314	-	-	-	136	1.50	265	1.99	-	-	8.10	187-264 V, 50 Hz	S
HMK95AA	CDO00164	LBP	81	252	381	-	-	-	167	1.53	322	2.01	-	-	9.60	187-264 V, 50 Hz	S
HMK12AA	CDO00163	LBP	99	291	425	-	-	-	198	1.53	361	1.93	-	-	11.20	187-264 V, 50 Hz	S
HTK55AA	CDO00034	LBP	39	146	225	-	-	-	93	1.55	190	2.12	-	-	5.60	187-264 V, 50 Hz	S
HTK70AA	CDO00035	LBP	53	181	267	-	-	-	117	1.61	227	2.29	-	-	6.60	187-264 V, 50 Hz	S
HTK80AA	CDO00036	LBP	67	207	316	-	-	-	136	1.61	266	2.19	-	-	8.10	187-264 V, 50 Hz	S
HTK95AA	CDO00037	LBP	86	251	382	-	-	-	167	1.64	322	2.14	-	-	9.60	187-264 V, 50 Hz	S
HTK12AA	CDO00038	LBP	99	290	426	-	-	-	198	1.64	361	2.06	-	-	11.20	187-264 V, 50 Hz	S
HXK55AA	CDO00045	LBP	44	148	224	-	-	-	97	1.83	189	2.32	-	-	5.60	187-264 V, 50 Hz	S
HXK70AA	CDO00110	LBP	57	181	277	-	-	-	118	1.86	233	2.35	-	-	6.64	187-264 V, 50 Hz	S
HXK80AA	CDO00096	LBP	71	210	316	-	-	-	140	1.90	267	2.38	-	-	8.10	187-264 V, 50 Hz	S
HXK87AA	CDO00103	LBP	79	230	349	-	-	-	154	1.90	294	2.52	-	-	8.80	187-264 V, 50 Hz	S
HXK95AA	CDO00085	LBP	89	254	380	-	-	-	171	1.91	321	2.39	-	-	9.60	187-264 V, 50 Hz	S
HXK12AA	CDO00095	LBP	100	295	434	-	-	-	200	1.90	368	2.37	-	-	11.10	187-264 V, 50 Hz	S
HZK80AA	CDO00094	LBP	71	210	316	-	-	-	140	1.97	267	2.48	-	-	8.10	187-264 V, 50 Hz	S
HZK95AA	CDO00078	LBP	85	254	376	-	-	-	171	1.99	319	2.54	-	-	9.60	187-264 V, 50 Hz	S

电气附件·备选配件·附件

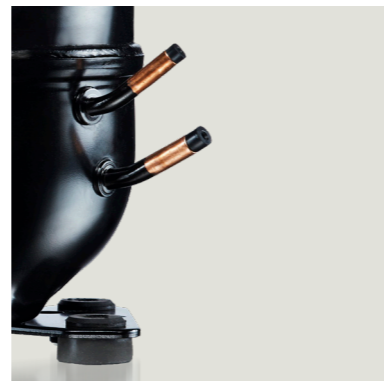
外观尺寸						运行电容	接线端子		接线端子	线夹	线盖	接水盘	综合配件
高度 [mm]		接口位置 [mm]			多种可选口径	→ 可选 → 必选*	→ PTC → 外置保护器	→ ePTC → 外置保护器		不含螺丝	V0 可选材料	塑料	→ 线盖 → 线夹 + 螺栓 → 接地螺栓
A	B	吸气口 C (I.D.)	工艺口 D (O.D.)	排气口 E (I.D.)		接口	接口		接口				
4.8 6.3 mm		4.8 mm	6.3 mm		4.8 mm								
159	-	6.15	6.00	5.15	X	2.5 μF *	ZHFF	DHFF	-	113410_	157595_	162991_	161680_
159	-	6.15	6.00	5.15	X	3 μF *	ZHF6	DHF6	-	113410_	157595_	162991_	161680_
159	-	6.15	6.00	5.15	X	3 μF *	ZHF4	DHF4	-	113410_	157595_	162991_	161680_
167	-	6.15	6.00	5.15	X	4 μF *	ZAFC	DAFC	-	113410_	157595_	162991_	161680_
167	-	6.15	6.00	5.15	X	4 μF *	ZAFP	DAFP	-	113410_	157595_	162991_	161680_
159	-	6.15	6.00	5.15	X	-	ZAF5	DAF5	-	113410_	157595_	162991_	161680_
159	-	6.15	6.00	5.15	X	-	ZAF5	DAF5	-	113410_	157595_	162991_	161680_
167	-	6.15	6.00	5.15	X	-	ZAFP	DAFP	-	113410_	157595_	162991_	161680_
159	-	6.15	6.00	5.15	X	2 μF	ZHF0	DHF0	-	113410_	157595_	162991_	161680_
159	-	6.15	6.00	5.15	X	3 μF	ZAF7	DAF7	-	113410_	157595_	162991_	161680_
159	-	6.15	6.00	5.15	X	3 μF	ZAFC	DAFC	-	113410_	157595_	162991_	161680_
167	-	6.15	6.00	5.15	X	4 μF	ZAFC	DAFC	-	113410_	157595_	162991_	161680_
167	-	6.15	6.00	5.15	X	4 μF	ZAF9	DAF9	-	113410_	157595_	162991_	161680_
159	-	6.15	6.00	5.15	X	3 μF *	ZAF6	DAF6	ZXF6	113410_	157595_	162991_	161680_
167	-	6.15	6.00	5.15	X	3 μF *	ZAF6	DAF6	ZXF6	113410_	157595_	162991_	161680_
167	-	6.15	6.00	5.15	X	3 μF *	ZAF4	DAF4	ZXF4	113410_	157595_	162991_	161680_
167	-	6.15	6.00	5.15	X	4 μF *	ZAF5	DAF5	ZXF5	113410_	157595_	162991_	161680_
167	-	6.15	6.00	5.15	X	4 μF *	ZAF5	DAF5	ZXF5	113410_	157595_	162991_	161680_
167	-	6.15	6.00	5.15	X	4 μF *	ZAFP	DAFP	ZXFP	113410_	157595_	162991_	161680_
167	-	6.15	6.00	5.15	X	3 μF *	-	-	ZXF4	113410_	157595_	162991_	161680_
170	-	6.15	6.00	5.15	X	4 μF *	-	-	ZXF5	113410_	157595_	162991_	161680_

K-系列 AT · R600a · 200-240 V · 50/60 Hz

压缩机型号	采购代码	应用范围	ASHRAE 制冷量 [W] Tc=54.4°C, Tliq=32.2°C, Tsuc=32.2°C 蒸发温度 [°C]						ASHRAE						排气量 [cm³]	电压及频率 [*代表50/60Hz均适用]	冷却方式 (请参考规格书)
			-35	-15	-5	0	10	15	LBP 额定温度 -23.3°C / 54.4°C		MBP 额定温度 -6.7°C / 54.4°C		HBP 额定温度 7.2°C / 54.4°C				
									制冷量 [W]	COP [W/W]	制冷量 [W]	COP [W/W]	制冷量 [W]	COP [W/W]			
HXK70AT	CDO00124	LBP	60	178	-	-	-	119	1.72	-	-	-	-	6.64	170-264 V, 50 Hz	S	
HXK80AT	CDO00135	LBP	70	208	-	-	-	140	1.75	-	-	-	-	8.10	170-264 V, 50 Hz *	S	
HXK87AT	CDO00136	LBP	89	229	-	-	-	154	1.75	-	-	-	-	8.80	170-264 V, 50 Hz *	S	
HXK95AT	CDO00137	LBP	76	254	-	-	-	174	1.75	-	-	-	-	9.60	170-264 V, 50 Hz *	S	
HXK12AT	CDO00219	LBP	115	295	-	-	-	198	1.73	-	-	-	-	11.12	170-264 V, 50 Hz *	S	
HXK13AT	CDO00222	LBP	131	335	-	-	-	226	1.65	-	-	-	-	12.50	170-264 V, 50 Hz *	S	

电气附件·备选配件·附件

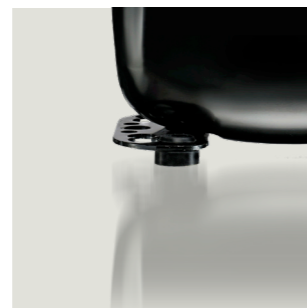
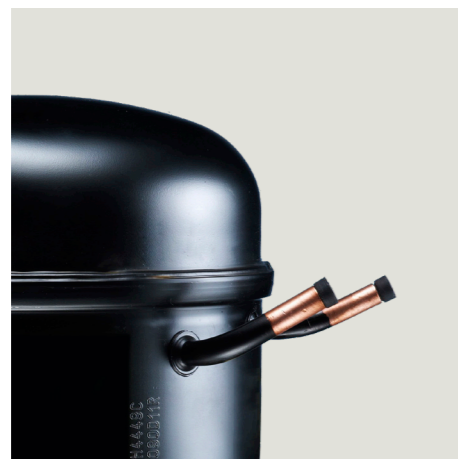
外观尺寸						运行电容	接线端子		接线端子	线夹	线盖	接水盘	综合配件
高度 [mm]		接口位置 [mm]			多种可选口径	→ 可选 → 必选*	→ PTC → 外置保护器	→ ePTC → 外置保护器		不含螺丝	V0 可选材料	塑料	→ 线盖 → 线夹 + 螺栓 → 接地螺栓
A	B	吸气口 C (I.D.)	工艺口 D (O.D.)	排气口 E (I.D.)		接口	接口		接口				
4.8 6.3 mm		4.8 mm	6.3 mm		4.8 mm								
167	-	6.15	6.00	5.15	X	4 μF	ZAF5	DAF5	-	113410_	157595_	162991_	161680_
167	-	6.15	6.00	5.15	X	4 μF	ZCF5	DCF5	-	113410_	157595_	162991_	161680_
167	-	6.15	6.00	5.15	X	4 μF	ZCFC	DCFC	-	113410_	157595_	162991_	161680_
167	-	6.15	6.00	5.15	X	4 μF	ZCFP	DCFP	-	113410_	157595_	162991_	161680_
167	-	6.15	6.00	5.15	X	4 μF	ZCF9	DCF9	-	113410_	157595_	162991_	161680_
167	-	6.15	6.00	5.15	X	4 μF	ZCF9	DCF9	-	113410_	157595_	162991_	161680_



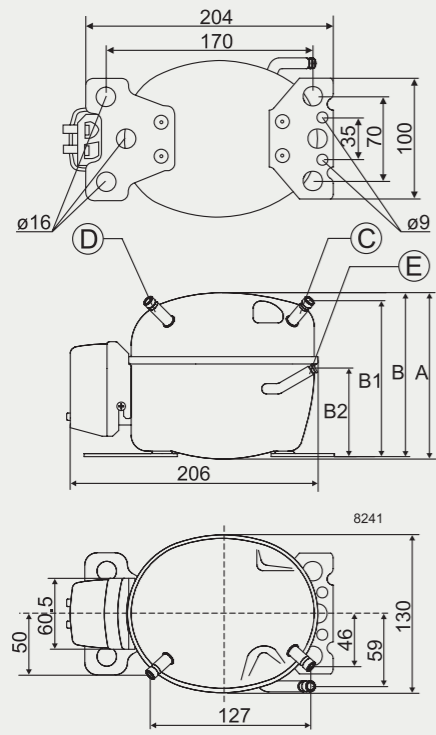
压缩机型号	采购代码	应用范围	ASHRAE 制冷量 [W] Tc=54.4°C, Tliq=32.2°C, Tsuc=32.2°C 蒸发温度 [°C]						ASHRAE						电压及频率 [*d代表50/60Hz均适用]	冷却方式 (请参考规格书)	
			LBP 额定温度 -23.3°C / 54.4°C		MBP 额定温度 -6.7°C / 54.4°C		HBP 额定温度 7.2°C / 54.4°C		制冷量	COP	制冷量	COP	制冷量	COP			
			-35	-15	-5	0	10	15									
			[W]	[W/W]	[W]	[W/W]	[W]	[W/W]	[cm³]								
DLE4.8CNT	102H4587	L/MBP	130	334	498	600	-	-	232	1.38	417	1.95	694	2.82	4.80	187-254 V, 50 Hz *	F2
DLE5.7CNT	102H4678	L/MBP	166	415	606	726	-	-	295	1.46	510	1.95	835	2.75	5.70	187-254 V, 50 Hz *	F2
NLE8.0CNT	105H6073	L/MBP	-	553	824	991	-	-	377	1.45	692	2.02	1137	2.92	7.96	187-242 V, 50 Hz *	F2
NLE8.8CNT	105H6088	L/MBP	276	738	1086	1296	-	-	511	1.56	914	2.05	1469	2.80	8.76	187-253 V, 60 Hz	F2
NLE10CNT	105H6179	L/MBP	-	735	1076	1278	-	-	511	1.49	906	1.92	1440	2.59	10.09	187-242 V, 50 Hz *	F2
NLE11CNLT	105H6109	LBP	416	979	-	-	-	-	669	1.65	-	-	-	-	11.15	187-253 V, 60 Hz	F2
NLE11MNT	105H6199	MBP	-	965	1395	1654	-	-	-	-	1176	2.02	1866	2.73	11.15	187-253 V, 60 Hz	F2
SC18CNLX.2	104H8877	LBP	457	1268	1823	-	-	-	922	1.45	1533	1.92	-	-	17.69	198-254 V, 60 Hz	F2
SC21CNLX.2	104H8177	LBP	570	1552	2201	-	-	-	1138	1.45	1856	1.78	-	-	20.95	198-254 V, 60 Hz	F2
SCE15CNLX	104H8577	LBP	249	1210	1857	-	-	-	769	1.64	1555	2.27	-	-	15.28	187-253 V, 60 Hz	F2
SCE15CNLX	104H8588	LBP	250	1205	1848	-	-	-	764	1.47	1548	2.02	-	-	15.28	187-253 V, 60 Hz	F2
SCE18CNLX	104H8878	LBP	298	1434	2198	-	-	-	910	1.67	1841	2.30	-	-	17.69	187-253 V, 60 Hz	F2
SCE18CNLX	104H8888	LBP	440	1385	2066	-	-	-	940	1.50	1734	1.93	-	-	17.69	187-253 V, 60 Hz	F2
SCE21CNLX	104H8173	LBP	526	1646	2484	-	-	-	1102	1.65	2082	2.14	-	-	20.95	187-253 V, 60 Hz	F2
SCE21CNLX	104H8174	LBP	452	1582	2409	-	-	-	1042	1.43	2017	1.89	-	-	20.95	198-253 V, 60 Hz	F2
SCE15MNX	104H8579	MBP	-	1221	1852	2226	-	-	792	1.64	1552	2.25	2546	3.19	15.28	187-253 V, 60 Hz	F2
SCE15MNX	104H8589	MBP	-	1208	1828	2196	-	-	786	1.52	1533	2.03	2511	2.85	15.28	187-253 V, 60 Hz	F2
SCE18MNX	104H8879	MBP	-	1431	2146	2569	-	-	942	1.62	1802	2.21	2924	3.11	17.69	187-253 V, 60 Hz	F2
SCE18MNX	104H8889	MBP	-	1427	2137	2557	-	-	941	1.46	1794	1.96	2910	2.76	17.69	187-253 V, 60 Hz	F2

电气附件

外观尺寸						LST (RSIR & RSCR) 请参考规格书				运行电容 (RC)		HST (CSIR & CSR) *多种可选线长			LST/HST		
高度 [mm]		接口位置/内径 [mm]			多种可选口径	PTC 启动装置		PTC 启动装置含运行电容		ePTC	→ 可选 → 必选*		启动继电器	启动电容	启动装置*	线夹	线盖
A	B	吸气口 C (I.D.)	工艺口 D (I.D.)	排气口 E (I.D.)		接口		接口			接口						
		6.3 mm	4.8 mm	6.3 mm	4.8 mm	4.8 mm	6.3 mm	4.8 mm	6.3 mm	4.8 mm	6.3 mm	4.8 mm	6.3 mm	6.3 mm	6.3 mm		
175	169	8.2	6.5	6.5	X	-	-	-	-	103N0050	-	117-7129	117U7002	117U5015	-	103N1010	103N0491
175	169	8.2	6.5	6.5	X	-	-	-	-	103N0050	-	117-7129	117U7002	117U5015	-	103N1010	103N0491
203	197	8.2	6.5	6.5	-	-	-	-	-	103N0050	-	117-7119	117U7003	117U5014	-	103N1010	103N2011
203	197	8.2	6.5	6.5	-	-	-	-	-	103N0050	-	117-7119	117U7022	117U5381	-	103N1010	103N2011
203	197	8.2	6.5	6.5	-	-	-	-	-	103N0050	-	117-7119	117U7050	117U5014	-	103N1010	103N2011
203	197	8.2	6.5	6.5	-	-	-	-	-	103N0050	-	117-7165	117U7005	117U5014	-	103N1010	103N2011
203	197	8.2	6.5	6.5	-	-	-	-	-	103N0050	-	117-7119	117U7050	117U5014	-	103N1010	103N2011
219	213	9.63	6.5	6.5	-	-	-	-	-	-	-	-	-	117U5373	117-7039	103N1004	103N2008
219	213	9.63	6.5	6.5	-	-	-	-	-	-	-	-	-	117U5373	117-7066	103N1004	103N2008
219	213	9.63	6.5	6.5	-	-	-	-	-	-	117U7121 *	-	117-7602	117U5373	117-7809	-	117U1021
219	213	9.63	6.5	6.5	-	-	-	-	-	-	-	-	117U7413	117U5076	-	-	117U1021
219	213	9.63	6.5	6.5	X	-	-	-	-	-	117U7121 *	-	117-7602	117U5373	117-7809	-	117U1021
219	213	9.63	6.5	6.5	X	-	-	-	-	-	-	-	117U7413	117U5076	-	-	117U1021
219	213	9.63	6.5	6.5	-	-	-	-	-	-	117U7121 *	-	117-7603	117U5373	117-7811	-	117U1021
219	213	9.63	6.5	6.5	-	-	-	-	-	-	-	-	117U7407	117U5076	-	-	117U1021
219	213	9.63	6.5	6.5	-	-	-	-	-	-	117U7121 *	-	117-7601	117U5373	117-7808	-	117U1021
219	213	9.63	6.5	6.5	-	-	-	-	-	-	-	-	117U7401	117U5076	-	-	117U1021
219	213	9.63	6.5	6.5	X	-	-	-	-	-	117U7121 *	-	117-7445	117U5373	117-7807	-	117U1021
219	213	9.63	6.5	6.5	X	-	-	-	-	-	-	-	117U7412	117U5076	-	-	117U1021

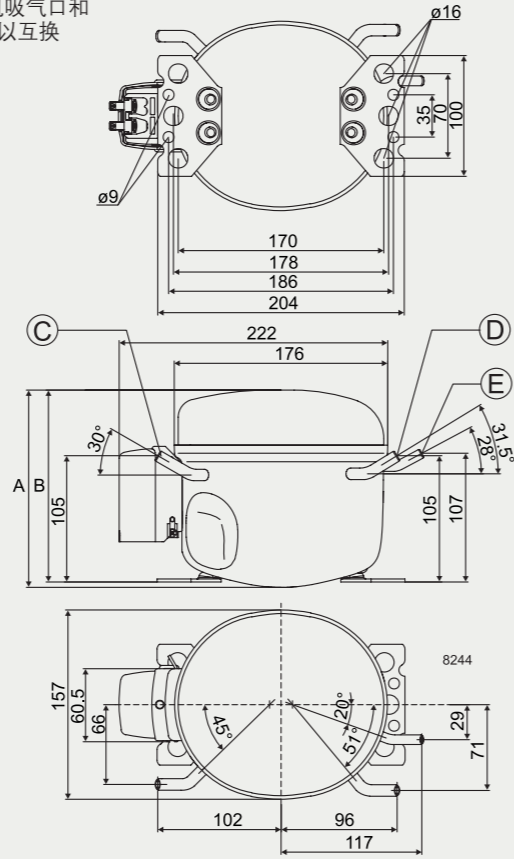


PLE

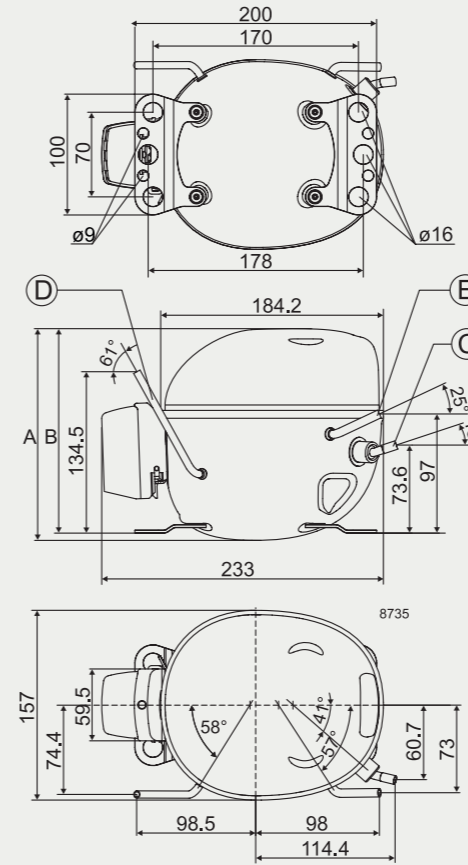


TL / TLES

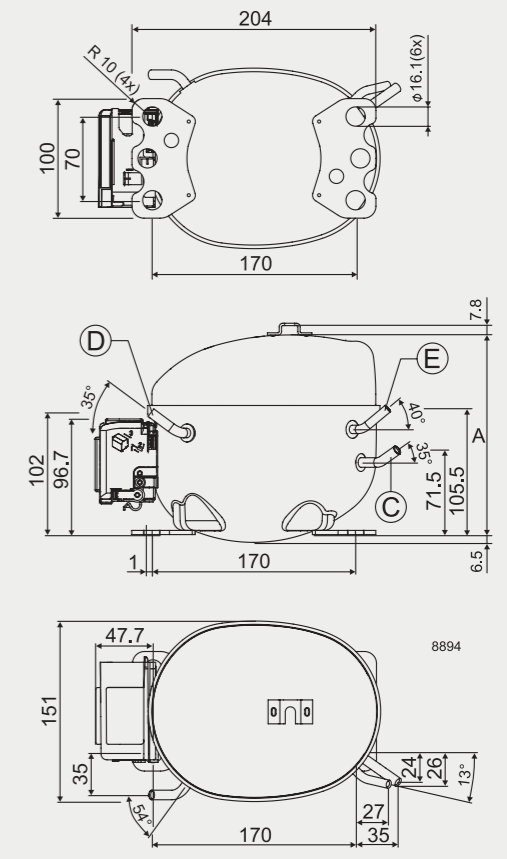
注：
TL 压缩机吸气口和
工艺口可以互换



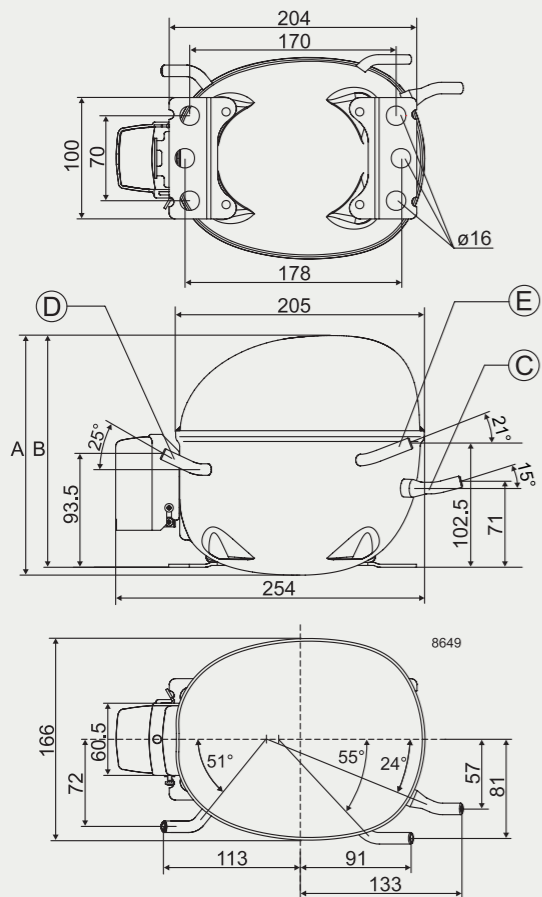
DLE



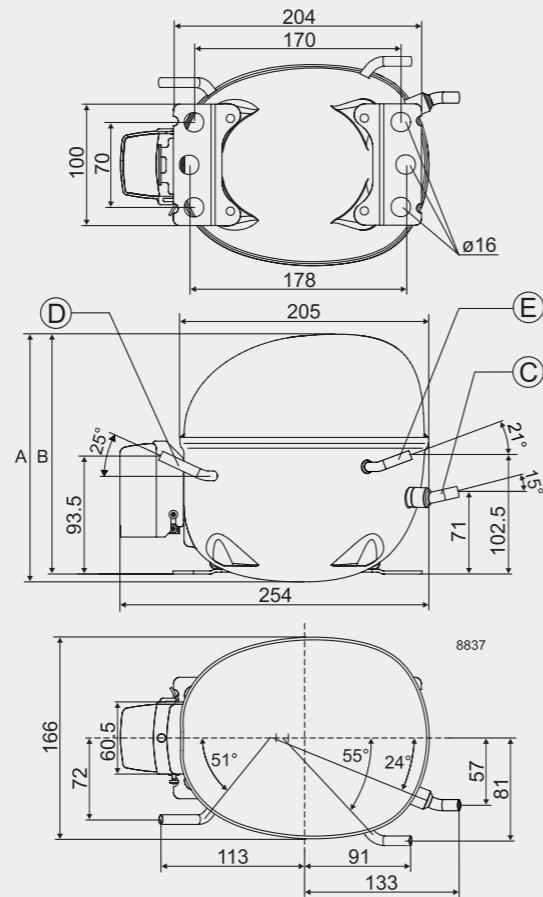
HKK / HMK / HTK / HXK / HZK (K-系列)



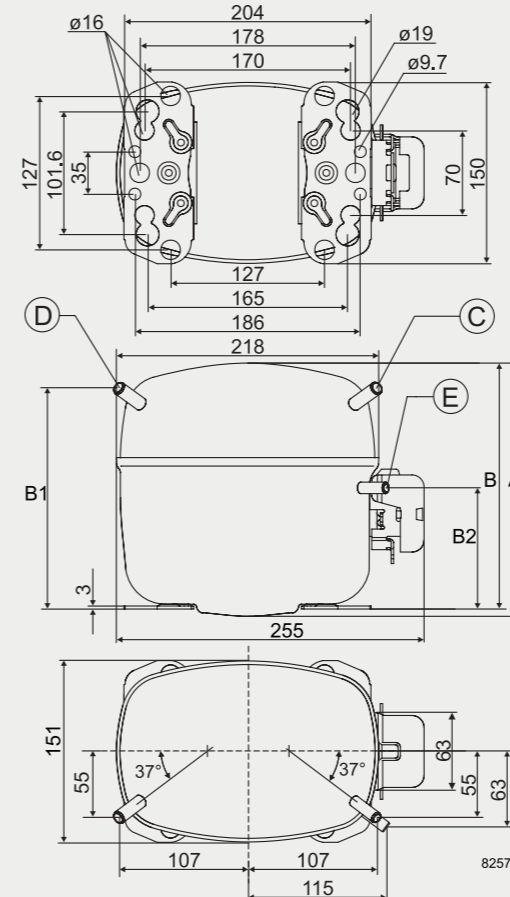
R600a: NLX / NLU (NLE 相似)



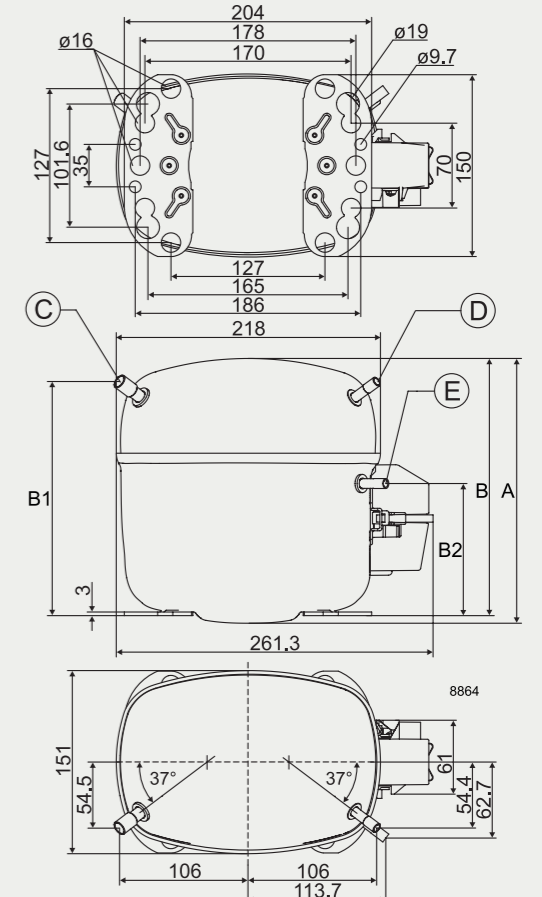
R290: NLE / NLU (NL 相似)

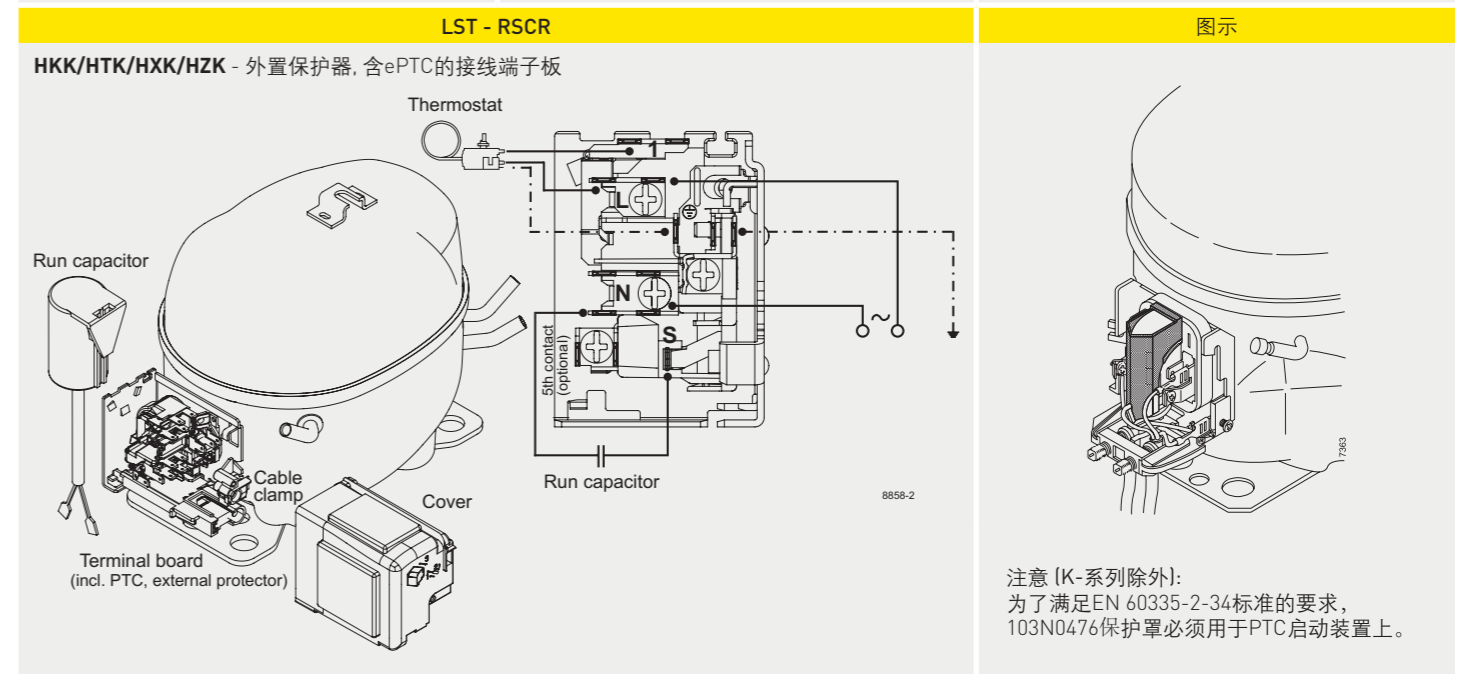
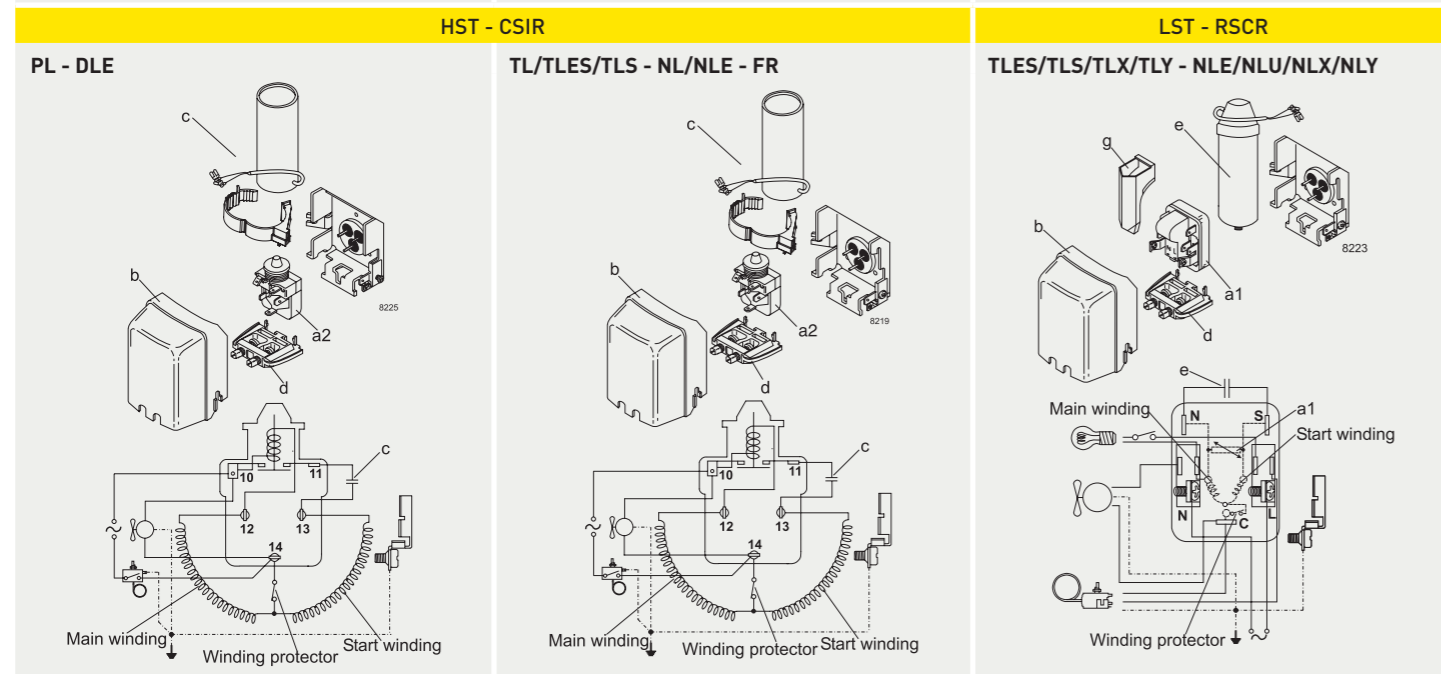
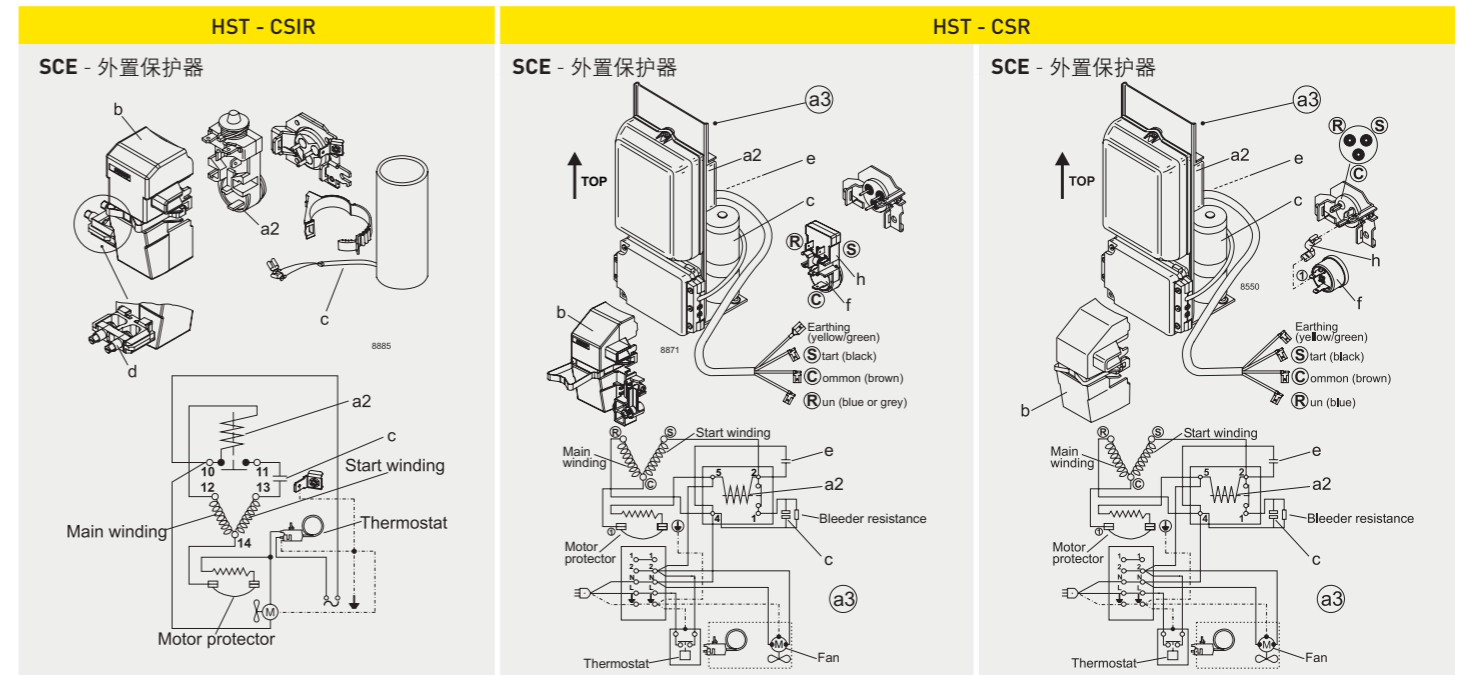
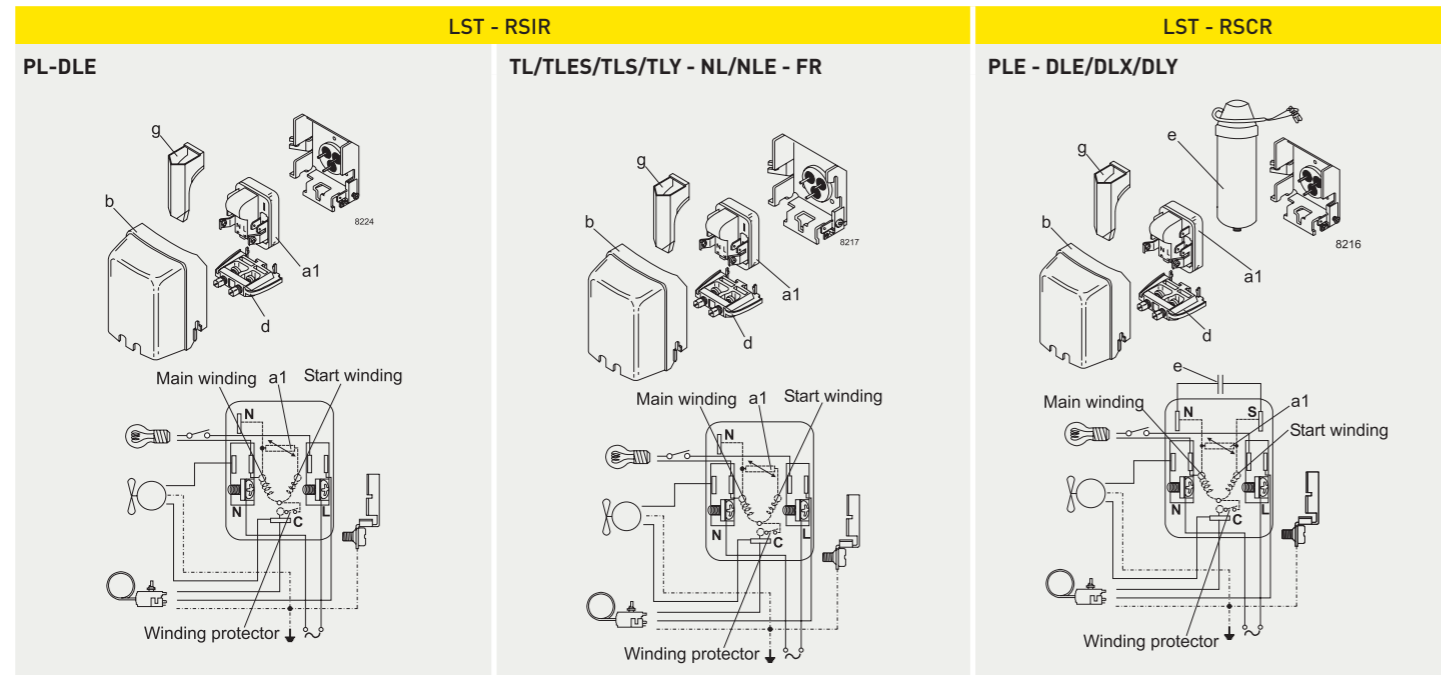


SC



SCE





补充信息

应用范围

LBP: 低背压
HBP: 高背压
MBP: 中背压

电机类型

RSIR: 电阻启动电感运行
RSCR: 电阻启动电容运行

冷却方式

S = 静态冷却
O = 油冷
F1 = 风扇冷却 1.5 m/s (压缩机周围温度与环境温度一致)
F2 = 风扇冷却 3.0 m/s

启动装置

LST: 低启动力矩
低启动力矩适用于毛细管系统。压缩机启动时，制冷系统的高低压必须平衡（压力平衡至少需要10分钟）。在每一次启动之前，PTC启动装置需要5分钟的冷却。

HST: 高启动力矩

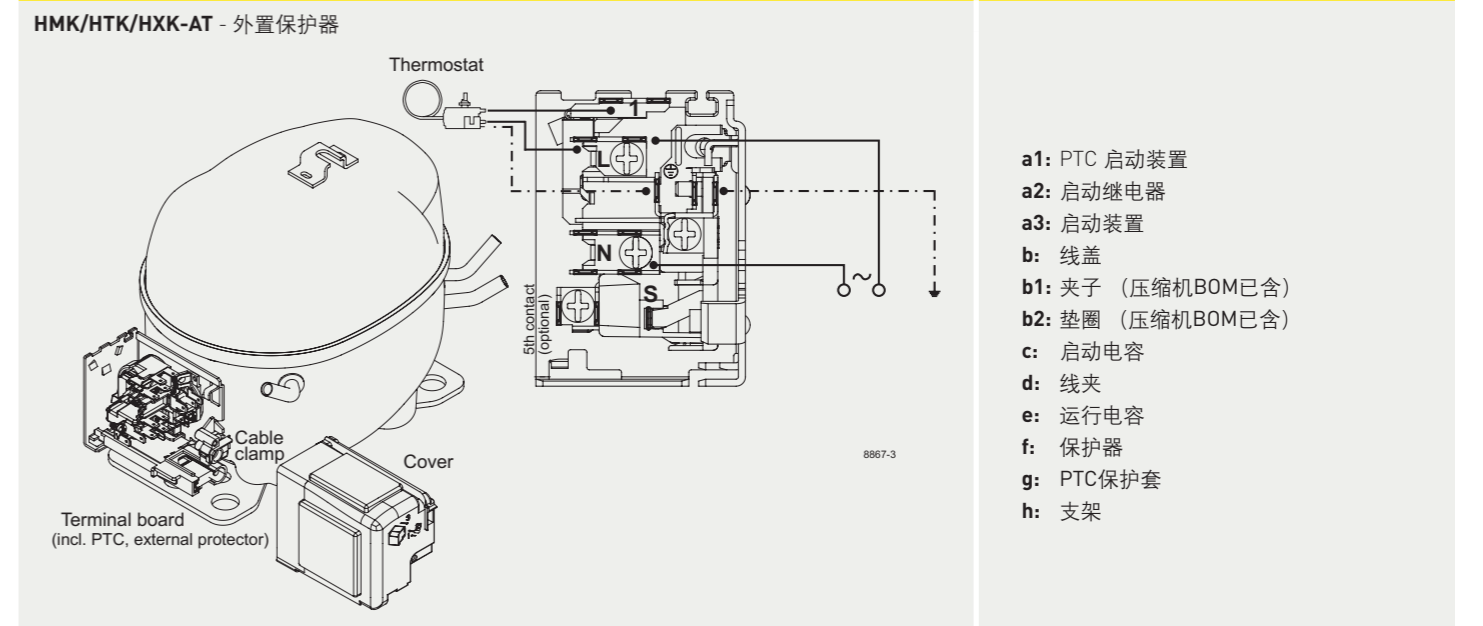
高启动力矩含有启动继电器和启动电容，适用于毛细管系统或热力膨胀阀系统，可在制冷系统的高低压尚未平衡时（制冷系统有高低压差）启动压缩机。

ePTC: 节能型电阻启动

- 几秒后压缩机重启
- 减少2watt功率损失
- 不需要PTC保护器罩（表面温度小于82°C）

注意 (K-系列除外):
为了满足EN 60335-2-34标准的要求,
103N0476保护罩必须用于PTC启动装置上。

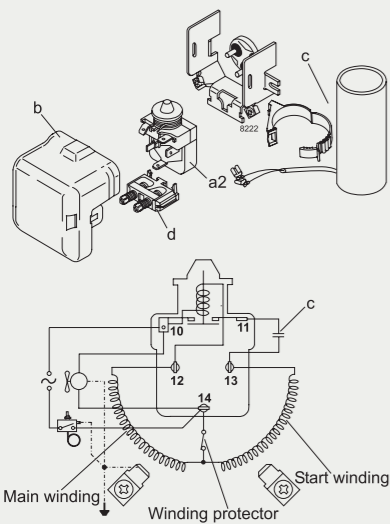
LST - RSIR



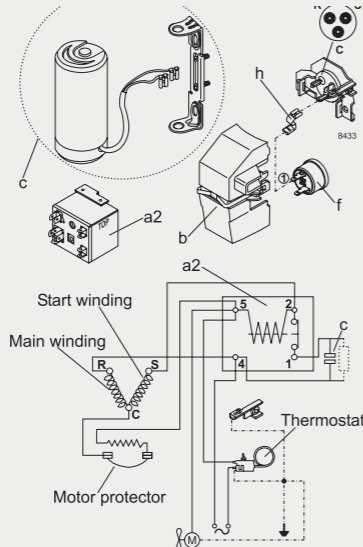
- a1:** PTC 启动装置
- a2:** 启动继电器
- a3:** 启动装置
- b:** 线盖
- b1:** 夹子 (压缩机BOM已含)
- b2:** 垫圈 (压缩机BOM已含)
- c:** 启动电容
- d:** 线夹
- e:** 运行电容
- f:** 保护器
- g:** PTC保护套
- h:** 支架

HST - CSIR

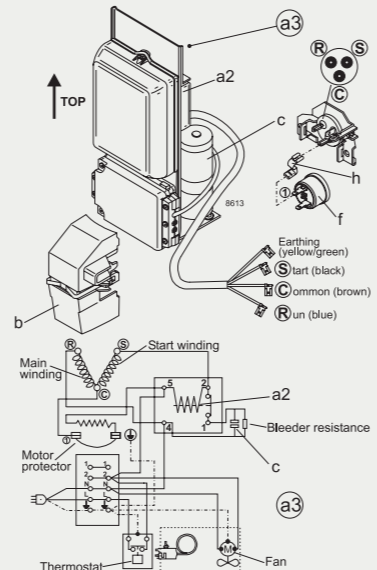
SC



SC - 外置保护器

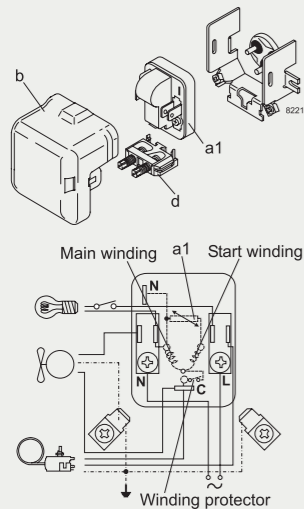


SC - 外置保护器

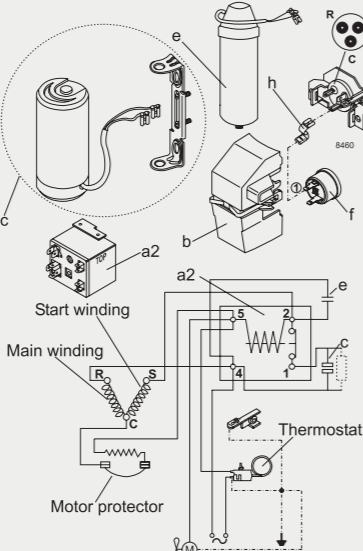


LST - RSIR

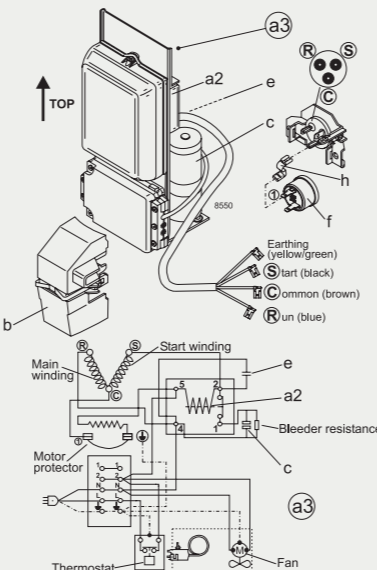
SC



SC - 外置保护器

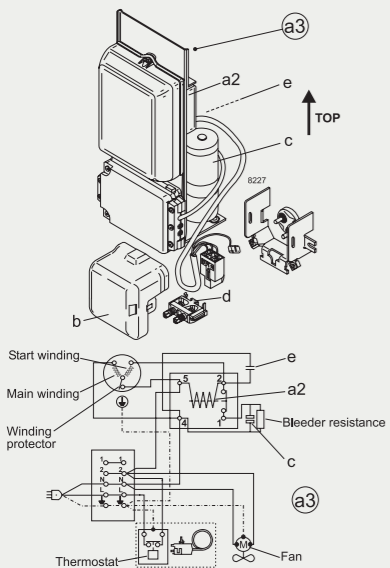


SC - 外置保护器

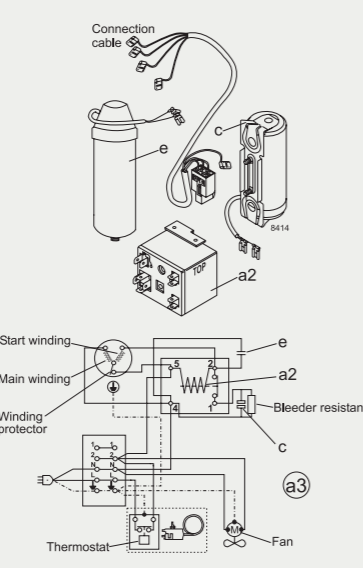


HST - CSR

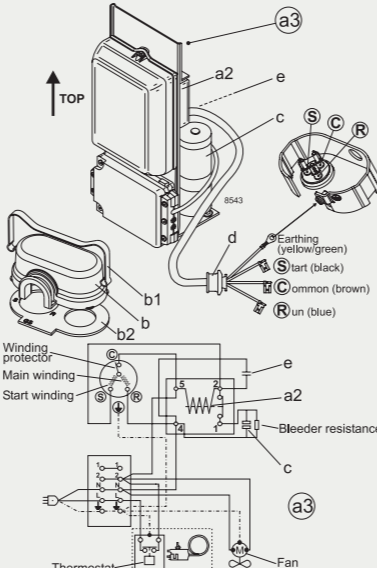
SC



SC (kit) - 可替代启动装置



GS



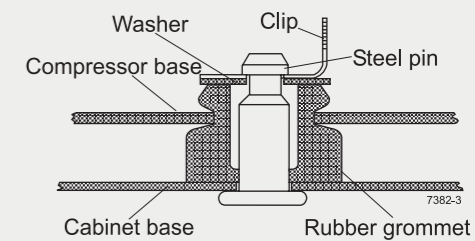
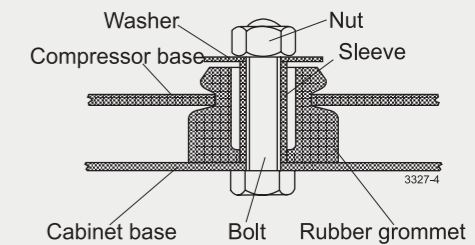
底脚

底脚	采购代码	螺栓尺寸	压缩机底座固定孔	包装类型	压缩机系列	配件
螺栓连接	118-1917	M6 公制	16 mm	单包装	P- / T- / D- / N- / F- / S-系列	I
螺栓连接	118-1918	M6 公制	16 mm	工业 (批量) 包装	P- / T- / D- / N- / F- / S-系列	I
螺栓连接	107B9150	M8 公制	19 mm	单包装	G-系列	II
螺栓连接	118-1946	1/4 inch	16 mm	单包装	P- / T- / D- / N- / F- / S-系列	III
螺栓连接	118-1949	1/4 inch	19 mm	单包装	底座固定孔直径为19mm(G-系列除外)	IV
接合	118-1947	∅ 7.3 mm	16 mm	单包装	P- / T- / D- / N- / F- / S-系列 K-系列	V
接合	118-1919	∅ 7.3 mm	16 mm	工业 (批量) 包装	P- / T- / D- / N- / F- / S-系列 K-系列	V

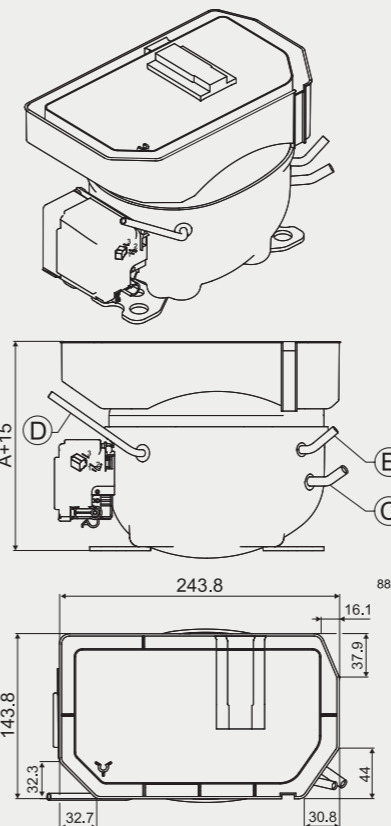
配件 (每台压缩机需要4件)

I	管套 ∅ 8 mm x 6.4 mm x 0.8 mm	112-2052
	垫圈 ∅ 20 mm x ∅ 6.7 mm x 1 mm	112-2053
	螺栓 M6 x 25 mm	681X1130
	螺母 M6	118-3659
	胶脚 16 mm	118-3661
II	管套 ∅ 11 mm x 8.6 mm x 1.2 mm	107B9152
	垫圈 ∅ 20 mm x ∅ 8.8 mm x 1.2 mm	107B9155
	螺栓 M8 x 40 mm	107B9153
	螺母 M8	107B9154
	胶脚 19 mm	107B9151
III	管套 ∅ 8.3 mm x 6.7 mm x 0.8 mm	112-2088
	垫圈 ∅ 20 mm x ∅ 6.7 mm x 1 mm	112-2053
	螺栓 1/4 x 1 inch, 20 UNC	119-3002
	螺母 1/4 inch, 20 UNC	119-3031
	胶脚 16 mm	118-3661
IV	管套 ∅ 9.5 mm x 7.9 mm x 0.8 mm	112-2085
	垫圈 ∅ 20 mm x ∅ 6.7 mm x 1 mm	112-2053
	螺栓 1/4 x 1 1/4 inch, 20 UNC	119-3002
	螺母 1/4 inch, 20 UNC	119-3031
	胶脚 19 mm	118-3666
V	钢针	118-3586
	垫圈 ∅ 21 x ∅ 8.1 mm x 0.9 mm	118-3588
	夹子	118-3585
	胶脚 16 mm	118-3661

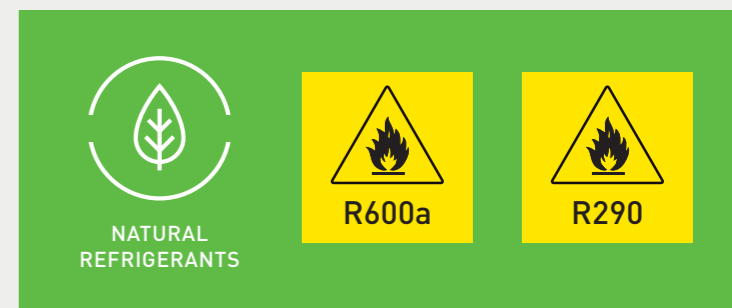
图示



K-系列 · 接水盘



可燃制冷剂R600a和R290



R600a(异丁烷)和R290(丙烷)是一种碳氢化合物。碳氢制冷剂易燃，且仅可用于符合EN/IEC 60335-2-34最新修订版要求的电器。

请勿在明火附近使用R600a或R290制冷剂。需用割管器打开系统管路。

为对R600a或R290系统进行检修与维修，维修人员必须训练有素，能够处理易燃制冷剂。这包括有关工具、压缩机与制冷剂的运输方面的知识以及相关法规，还有进行检修与维修时的安全防护措施。

适用于易燃制冷剂R600a和R290的思科普压缩机带有如图所示的黄色警示标签。

思科普集团： 遍布世界各地

SECCOP

12

个国际先进发展合
作伙伴

33

个实验室，分别坐
落于奥地利，德
国，斯洛伐克，中
国，美国和土耳其

180

名研发工程师和技
术人员

440

项全球专利

50+

为全球50多个国家
提供支持服务

WE SUPPORT



自2011年以来，思科
普一直致力于遵守联
合国全球契约企业责
任倡议及其在人权、
劳工、环境和反腐
败领域的原则。



思科普是商业制冷领域先进的全封闭压缩机技术和制冷解决方案的专家。我们为领先的国际商用制冷制造商开发高性能的固定和移动制冷解决方案，是轻型商用和直流制冷领域解决方案的首选。

思科普有很多采用节能和绿色环保制冷剂的成功案例，为压缩机及其电控系统提供创新的解决方案。

- Flensburg: 销售和研发
- Zlaté Moravce: 研发，物流和制造工厂
- Turin: 销售
- Tianjin: 销售，研发，物流和制造工厂
- Gleisdorf: 研发
- Atlanta: 销售，研发和物流

MOBILE
COOLING



STATIONARY
COOLING



Secop GmbH · Mads-Clausen-Str. 7 · 24939 Flensburg, Germany · Tel: +49 461 4941 0 · www.secop.com

思科普压缩机（天津）有限公司 | 天津市武清开发区开源道27号（301700） | 电话: +86 22 5909 1888 | 传真: +86 22 5909 1777 | 网站: www.secop.com

Secop对其产品目录、手册以及其他印刷品中可能存在的差错不承担责任。Secop有权在不事先通知的情况下修改产品设计和规格。倘若这种修改不影响在订产品的基本性能和规格，则此权利也适用于在订产品。本印刷品中涉及的商标的所有权属于各相关公司。Secop及Secop标识是Secop GmbH的商标。版权所有。