

Single Pack NL7CLX 220-240V 50Hz CSIR

Single pack code number: **195B4081**

Position	Title	Code	Amount
1	Compressor NL7CLX	105F3710	1
2	Starting relay	117U6002	1
3	Starting capacitor (80 μ F 220V, 6.3mm)	117U5015	1
4	Cord relief	103N1010	1
5	Cover	103N2010	1
6	Bolt joint for one compressor M6 \varnothing 16mm	118-1917	1

Secop GmbH • Lise-Meitner-Straße 29 • 24941 Flensburg, Germany • Tel: +49 461 4941 0 • www.secop.com

Secop accepts no responsibility for possible errors in catalogs, brochures, and other printed material. Secop reserves the right to alter its products without notice. This also applies to products already on order provided that such alterations can be made without subsequent changes being necessary to specifications already agreed. All trademarks in this material are the property of the respective companies. Secop and the Secop logotype are trademarks of Secop GmbH. All rights reserved.

模型

压缩机型号	NL7CLX	220-240V/50Hz 1~	采购代码:	105F3710
-------	---------------	------------------	-------	-----------------

设计信息

润滑油类型	酯类油	制冷剂	R404A, R452A, R507
润滑油黏度	32cSt	排气量	7,27cm ³ / 0,44cu.in
润滑油注油量	294cm ³ / 10fl.oz	整托台数	80
最大冷媒充注量	400g / 14,1oz		
壳体内部自由空间容积	2310cm ³ / 78,1fl.oz		
重量	10,4kg / 22,9lbs		
保护器类型	1# 内置保护器		
主绕组阻值	8,2Ω (at 25°C)		
副绕组阻值	14,7Ω (at 25°C)		
最高绕组温度	125°C / 257°F		
最高排气温度	130°C / 266°F		



基本信息

	配置 1	配置 2	配置 3	配置 4
启动方式	CSIR	RSIR	CSIR	RSIR
供电电源 (标称)	220-240V/50Hz	220-240V/50Hz	220-240V/50Hz	220-240V/50Hz
电机相数	1	1	1	1
电压范围	198-254V	198-254V	198-254V	198-254V
认证	VDE, UL, CCC	VDE, UL, CCC	VDE, CCC	VDE, CCC
启动力矩	HST	LST	HST	LST

应用信息

	配置 1	配置 2	配置 3	配置 4
制冷剂	R404A	R404A	R452A	R452A
应用	LBP+MBP	LBP+MBP	LBP+MBP	LBP+MBP
系统冷却条件	风扇1,5m/s	风扇 1,5m/s	风扇 1,5m/s	风扇 1,5m/s
热气除霜	-/-	-/-	-/-	-/-

电机信息

	配置 1	配置 2	配置 3	配置 4
启动装置类型	继电器	PTC	继电器	PTC
运行电容	-/-	-/-	-/-	-/-
启动电容	80μF	-/-	80μF	-/-
LRA (堵转电流 / 4s)	10,4A	9,2A	10,4A	9,2A
RLA (额定运行电流 / 1s)	1,8A	1,8A	1,8A	1,8A
运行电流	10,4A	13,6A	10,4A	13,6A

模型

压缩机型号

NL7CLX

220-240V/50Hz 1~

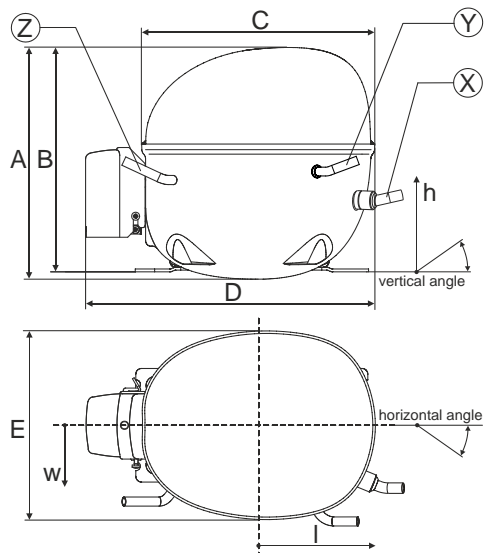
采购代码:

105F3710

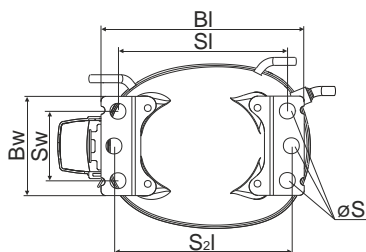
压缩机尺寸

壳体	A 高度	203mm / 7,99in
	B 高度	197mm / 7,76in
	C 外壳长度	205mm / 8,07in
	D 外壳+保护器长度	254mm / 10in
	E 宽度	166mm / 6,54in

连接管	吸气管 X	排气管 Y	工艺管 Z
直径 [mm]	øi 8,11-8,29	øi 6,11-6,29	øi 6,11-6,29
(i:内径, o:外径) [in]	øi 0,32-0,33	øi 0,24-0,25	øi 0,24-0,25
材质	铜	铜	铜
水平角度	±2° 0°	±2° 0°	±2° 0°
垂直角度	±2° 15°	±2° 35°	±2° 155°
距轴线位置 [mm]	126/76/78	133/103/54	-107/94/72
[in]	5/3/3,1	5,2/4/2,1	-4,2/3,7/2,8
直管长度 [mm]	12	12	12
[in]	0,5	0,5	0,5

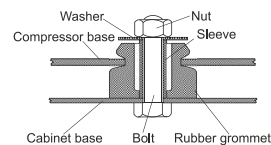


尺寸信息

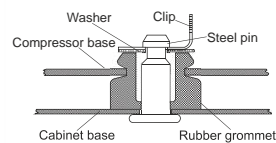


Baseplate	[mm]	[inch]
BI	204	8,03
Bw	100	3,94
Small holes	[mm]	[inch]
SI	170	6,7
Sw	70	2,76
S2l	178	7
øS	ø 16	ø 0,63

螺栓式



插片式



安装附件	单台包装	批量包装
螺栓式 M6 ø16mm	118-1917	118-1918
螺栓式 ø1/4" ø16mm	118-1946	
螺栓式 ø1/4" ø19mm	118-1949	
插片式 ø7,3 ø16mm	118-1947	118-1919

由于UL认证的试验条件不同, 压缩机标签和数据表上的LRA值可能不同。

模型

压缩机型号

NL7CLX

220-240V/50Hz

配置 1

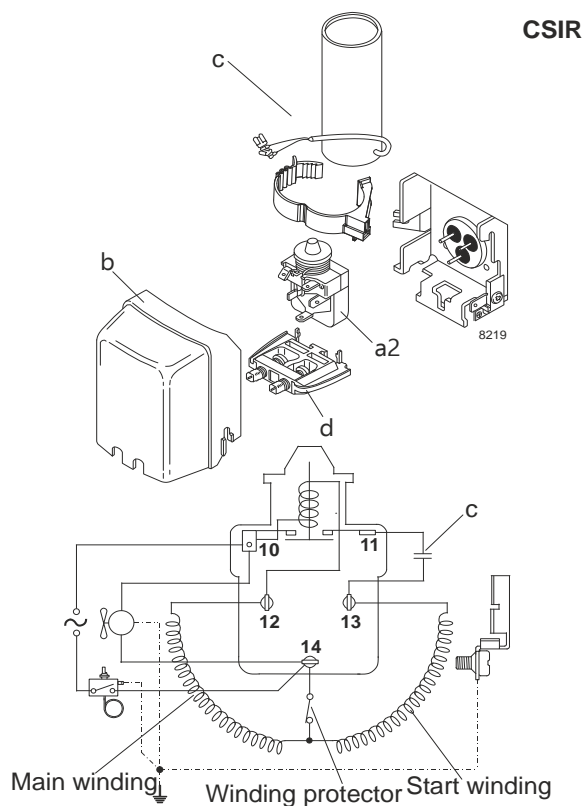
采购代码:

105F3710

启动附件信息

启动方式	CSIR
供电电源 (标称)	220-240V/50Hz 1~
制冷剂	R404A
应用	LBP+MBP
电压范围	198-254V
启动力矩	HST
认证	VDE UL CCC

线路连接图



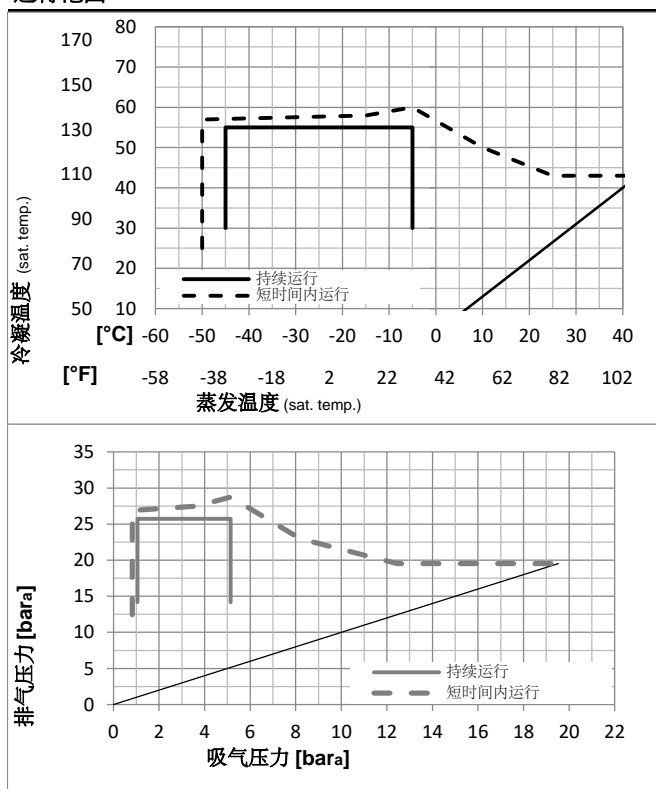
环境温度/压缩机冷却

使用环境最低温度	10°C / 50°F
使用环境最高温度	43°C / 110°F

压缩机冷却 (n/a: outside limits)

T ambient	LBP	MBP	HBP
32°C / 90°F	fan 1,5m/s	fan 1,5m/s	n/a
38°C / 100°F	fan 1,5m/s	fan 1,5m/s	n/a
43°C / 110°F	fan 3m/s	fan 3m/s	n/a

运行范围



配件清单

a2	继电器	117U6002
c	启动电容器 (80μF)	117U5015
b	塑料保护罩	103N2010
d	电缆卡扣	103N1010

可选配件

b	塑料保护罩	103N2011
---	-------	----------

模型

压缩机型号 **NL7CLX** **220-240V/50Hz** 配置 **1** 采购代码: **105F3710**

性能参数表

220V/50Hz, CSIR, fan 3m/s, VDE, UL, CCC

	蒸发温度				制冷量	COP	EER	P1	I	质量流量 m	ASHRAE LBP			
	pe	pc	RGT	液体温度										
	[°C]	[°F]	[°C]	[°C]	[W]	[Btu/h]	[kcal/h]	[W/W]	[Btu/Wh]	[kcal/Wh]	[W]	[A]	[kg/	
	-23,3	-10	54,4	32,2	387,3	1323	333,3	1,31	4,48	1,13	295,3	1,79	9,02	ASHRAE LBP
	-25	-13	55	32	262,5	897	225,9	0,93	3,17	0,80	282,8	1,74	8,20	cecomaf LBP
	-35	-31	40	20	210,3	718	181,0	1,01	3,43	0,87	209,1	1,44	5,71	EN12900 LBP
	-23,3	-10	48,9	4,44	292,1	997	251,3	1,00	3,43	0,86	290,6	1,75	10,34	ARI540 LBP
	-23,3	-10	40,6	32,2	440,3	1504	378,9	1,61	5,49	1,38	274,1	1,68	10,26	AHAM LBP
	-35	-31	45	32	198,9	679	171,2	0,93	3,17	0,80	214,5	1,46	5,32	opt

性能参数表

220V/50Hz, CSIR, fan 3m/s, VDE, UL, CCC

	pe	制冷量			COP	EER	P1	I	m		
		[°C]	[°F]	[W]						[Btu/h]	[kcal/h]
[°C / °F]	-45	-49	102,0	349	87,8	0,65	2,21	0,56	157,8	1,31	2,71
冷凝压力	-35	-31	198,9	679	171,2	0,93	3,17	0,80	214,5	1,46	5,32
pc= 45/113	-30	-22	263,3	899	226,6	1,08	3,70	0,93	243,3	1,56	7,07
回气温度	-25	-13	340,1	1161	292,7	1,24	4,25	1,07	273,5	1,68	9,17
RGT= 32/90	-20	-4	430,4	1470	370,4	1,41	4,80	1,21	306,1	1,81	11,68
液体温度	-15	5	535,6	1829	460,9	1,57	5,35	1,35	341,8	1,96	14,63
Tliq= 45/113	-5	23	795,7	2717	684,8	1,87	6,38	1,61	426,0	2,32	22,12
[°C / °F]	-45	-49	69,8	238	60,1	0,49	1,66	0,42	143,8	1,28	2,14
冷凝压力	-35	-31	147,7	504	127,1	0,70	2,38	0,60	211,9	1,48	4,57
pc= 55/131	-30	-22	199,9	683	172,0	0,81	2,77	0,70	246,5	1,60	6,21
回气温度	-25	-13	262,5	897	225,9	0,93	3,17	0,80	282,8	1,74	8,20
RGT= 32/90	-20	-4	337,0	1151	290,0	1,05	3,58	0,90	321,4	1,90	10,60
液体温度	-15	5	424,4	1450	365,3	1,17	3,99	1,01	363,3	2,07	13,46
Tliq= 55/131	-5	23	643,6	2198	553,9	1,40	4,78	1,20	460,2	2,47	20,83

模型

压缩机型号

NL7CLX

220-240V/50Hz

配置 2

采购代码:

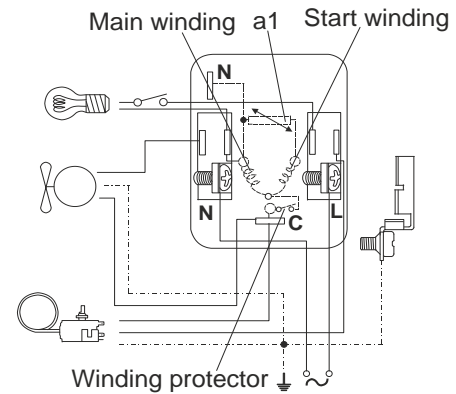
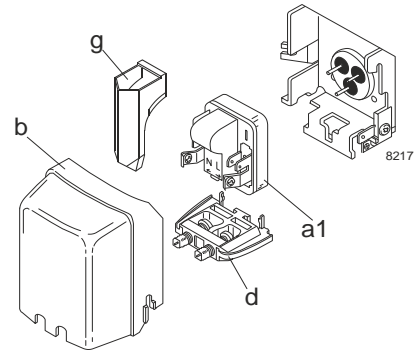
105F3710

启动附件信息

启动方式	RSIR
电源 (标称值)	220-240V/50Hz 1~
制冷剂	R404A
适用工况	LBP+MBP
电压范围	198-254V
启动扭矩	LST
认证	VDE UL CCC

线路连接图

RSIR

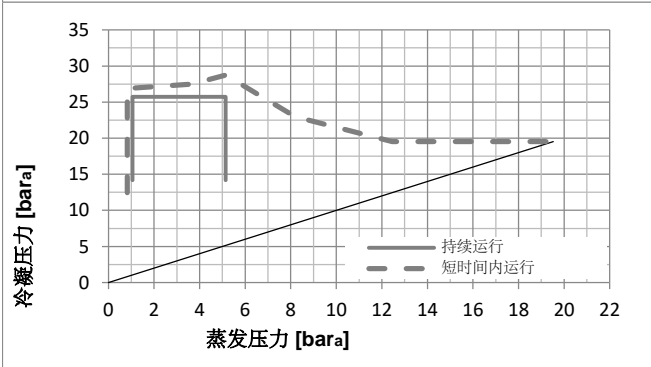
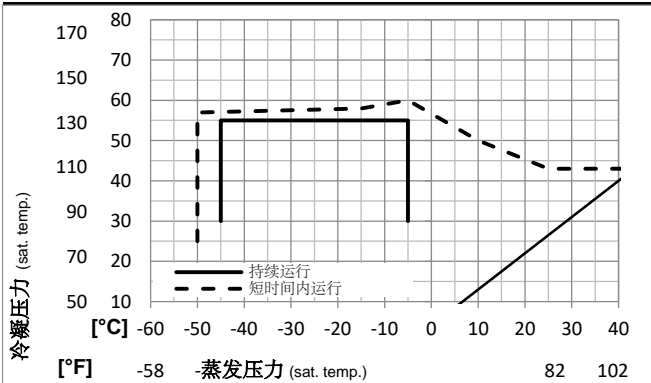


环境温度/系统冷却

环境温度最小	10°C / 50°F
环境温度最大	43°C / 110°F

系统冷却 (n/a: outside limits)			
T ambient	LBP	MBP	HBP
32°C / 90°F	fan 1,5m/s	fan 1,5m/s	n/a
38°C / 100°F	fan 1,5m/s	fan 1,5m/s	n/a
43°C / 110°F	fan 3m/s	fan 3m/s	n/a

运行范围



配件清单

a1	PTC启动器 (220V, 25欧姆, 4.8mm)	103N0018
b	塑料保护罩	103N2010
d	电缆卡扣	103N1010
g	PTC保护罩	103N0476

可选配件

a1	PTC启动器 (220V, 25欧姆, 6.3mm)	103N0011
b	塑料保护罩	103N2011
d	电缆卡扣	103N1010
g	PTC保护罩	103N0476

模型

压缩机型号 **NL7CLX** **220-240V/50Hz** 配置 **2** 采购代码: **105F3710**

性能参数表

220V/50Hz, RSIR, fan 3m/s, VDE, UL, CCC

	蒸发温度				制冷量	COP	EER	P1	I	质量流量	ASHRAE LBP			
	pe	pc	RGT	液体温度										
	[°C]	[°F]	[°C]	[°C]	[W]	[Btu/h]	[kcal/h]	[W/W]	[Btu/Wh]	[kcal/Wh]	[W]	[A]	[kg/	
	-23,3	-10	54,4	32,2	387,3	1323	333,3	1,31	4,48	1,13	295,3	1,79	9,02	ASHRAE LBP
	-25	-13	55	32	262,5	897	225,9	0,93	3,17	0,80	282,8	1,74	8,20	cecomaf LBP
	-35	-31	40	20	210,3	718	181,0	1,01	3,43	0,87	209,1	1,44	5,71	EN12900 LBP
	-23,3	-10	48,9	4,44	292,1	997	251,3	1,00	3,43	0,86	290,6	1,75	10,34	ARI540 LBP
	-23,3	-10	40,6	32,2	440,3	1504	378,9	1,61	5,49	1,38	274,1	1,68	10,26	AHAM LBP
	-35	-31	45	32	198,9	679	171,2	0,93	3,17	0,80	214,5	1,46	5,32	opt

性能参数表

220V/50Hz, RSIR, fan 3m/s, VDE, UL, CCC

	pe	制冷量			COP	EER	P1	I	m		
		[°C]	[°F]	[W]						[Btu/h]	[kcal/h]
[°C / °F]	-45	-49	102,0	349	87,8	0,65	2,21	0,56	157,8	1,31	2,71
冷凝压力	-35	-31	198,9	679	171,2	0,93	3,17	0,80	214,5	1,46	5,32
pc= 45/113	-30	-22	263,3	899	226,6	1,08	3,70	0,93	243,3	1,56	7,07
回气温度	-25	-13	340,1	1161	292,7	1,24	4,25	1,07	273,5	1,68	9,17
RGT=32/90	-20	-4	430,4	1470	370,4	1,41	4,80	1,21	306,1	1,81	11,68
液体温度	-15	5	535,6	1829	460,9	1,57	5,35	1,35	341,8	1,96	14,63
Tliq= 45/113	-5	23	795,7	2717	684,8	1,87	6,38	1,61	426,0	2,32	22,12
[°C / °F]	-45	-49	69,8	238	60,1	0,49	1,66	0,42	143,8	1,28	2,14
冷凝压力	-35	-31	147,7	504	127,1	0,70	2,38	0,60	211,9	1,48	4,57
pc= 55/131	-30	-22	199,9	683	172,0	0,81	2,77	0,70	246,5	1,60	6,21
回气温度	-25	-13	262,5	897	225,9	0,93	3,17	0,80	282,8	1,74	8,20
RGT= 32/90	-20	-4	337,0	1151	290,0	1,05	3,58	0,90	321,4	1,90	10,60
液体温度	-15	5	424,4	1450	365,3	1,17	3,99	1,01	363,3	2,07	13,46
Tliq= 55/131	-5	23	643,6	2198	553,9	1,40	4,78	1,20	460,2	2,47	20,83

模型

压缩机型号

NL7CLX

220-240V/50Hz

配置 3

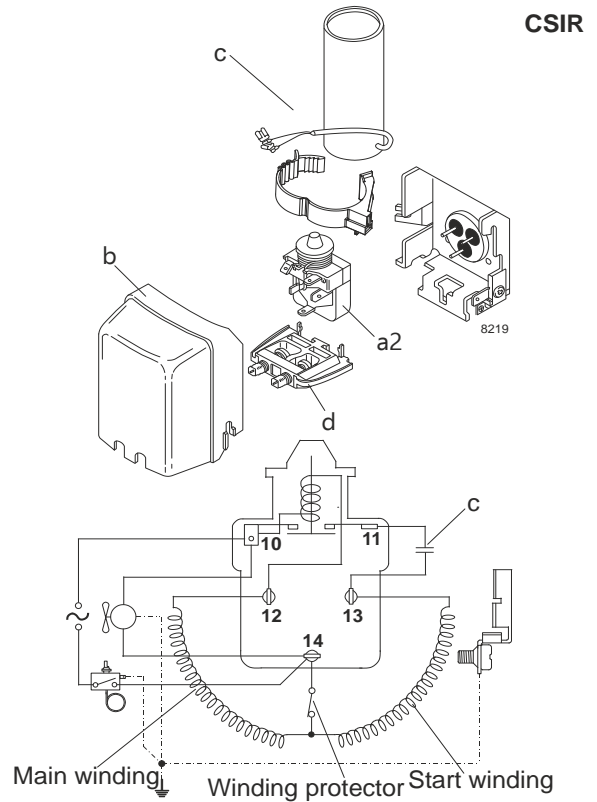
采购代码:

105F3710

启动附件信息

启动方式	CSIR
电源 (标称值)	220-240V/50Hz 1~
制冷剂	R452A
适用工况	LBP+MBP
电压范围	198-254V
启动扭矩	HST
认证	VDE CCC

线路连接图

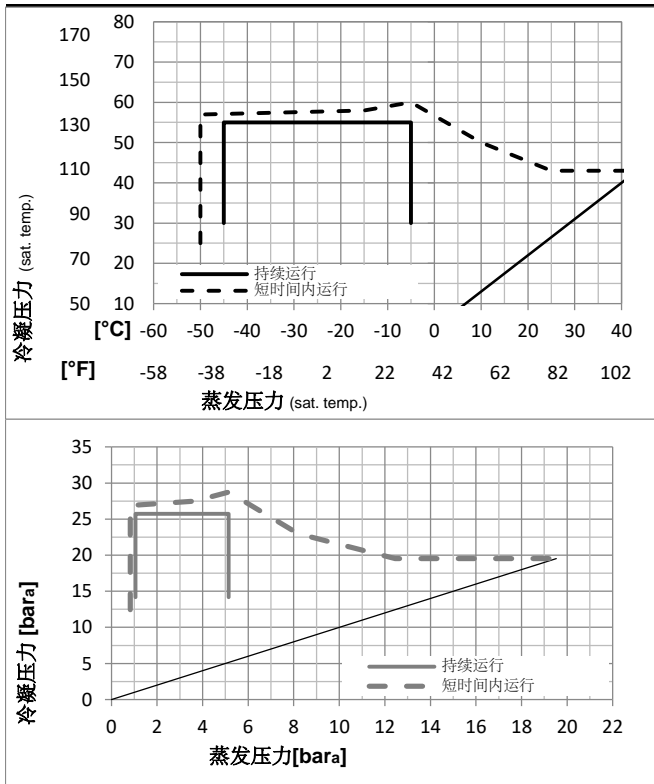


环境温度/系统冷却

环境温度最小	10°C / 50°F
环境温度最大	43°C / 110°F

系统冷却 (n/a: outside limits)			
T ambient	LBP	MBP	HBP
32°C / 90°F	fan 1,5m/s	fan 1,5m/s	n/a
38°C / 100°F	fan 1,5m/s	fan 1,5m/s	n/a
43°C / 110°F	fan 3m/s	fan 3m/s	n/a

运行范围



配件清单

a2	总成继电器	117U6002
c	启动电容器	117U5015
b	(80μF) 保护罩	103N2010
d	电缆卡扣	103N1010

可选配件

b	塑料保护罩	103N2011
---	-------	----------

模型

压缩机型号 **NL7CLX** **220-240V/50Hz** 配置 **3** 采购代码: **105F3710**

性能参数表

220V/50Hz, CSIR, fan 3m/s, VDE, CCC

	蒸发温度				制冷量	COP	EER	P1	I	质量流量	ASHRAE LBP			
	pe	pc	RGT	液体温度										
	[°C]	[°F]	[°C]	[°C]	[W]	[Btu/h]	[kcal/h]	[W/W]	[Btu/Wh]	[kcal/Wh]	[W]	[A]	[kg/]	
	-23,3	-10	54,4	32,2	353,5	1207	304,3	1,28	4,37	1,10	276,3	1,72	8,50	ASHRAE LBP
	-25	-13	55	32	241,5	825	207,9	0,92	3,13	0,79	263,9	1,67	7,69	cecomaf LBP
	-35	-31	40	20	189,3	646	162,9	0,97	3,33	0,84	194,3	1,39	5,28	EN12900 LBP
	-23,3	-10	48,9	4,44	270,9	925	233,2	0,99	3,39	0,86	272,6	1,71	9,74	ARI540 LBP
	-23,3	-10	40,6	32,2	404,7	1382	348,3	1,57	5,36	1,35	257,9	1,65	9,73	AHAM LBP
	-35	-31	45	32	178,4	609	153,5	0,90	3,07	0,77	198,5	1,40	4,90	opt

性能参数表

220V/50Hz, CSIR, fan 3m/s, VDE, CCC

	pe	制冷量			COP	EER	P1	I	m		
		[°C]	[°F]	[W]						[Btu/h]	[kcal/h]
[°C / °F]	-45	-49	86,7	296	74,6	0,61	2,07	0,52	142,8	1,18	2,37
冷凝压力	-35	-31	178,4	609	153,5	0,90	3,07	0,77	198,5	1,40	4,90
pc= 45/113	-30	-22	239,6	818	206,2	1,06	3,61	0,91	226,8	1,52	6,60
回气温度	-25	-13	312,8	1068	269,2	1,22	4,17	1,05	256,5	1,64	8,65
RGT= 32/90	-20	-4	399,5	1364	343,8	1,38	4,73	1,19	288,6	1,77	11,11
液体温度	-15	5	500,9	1711	431,1	1,55	5,28	1,33	323,8	1,92	14,01
Tliq= 45/113	-5	23	753,7	2574	648,6	1,85	6,32	1,59	407,3	2,26	21,42
[°C / °F]	-45	-49	57,1	195	49,2	0,45	1,53	0,39	127,5	1,11	1,79
冷凝压力	-35	-31	131,4	449	113,1	0,68	2,31	0,58	194,3	1,39	4,14
pc= 55/131	-30	-22	181,3	619	156,0	0,79	2,71	0,68	228,3	1,53	5,74
回气温度	-25	-13	241,5	825	207,9	0,92	3,13	0,79	263,9	1,67	7,69
RGT= 32/90	-20	-4	313,4	1070	269,7	1,04	3,54	0,89	302,0	1,83	10,03
液体温度	-15	5	398,4	1361	342,9	1,16	3,96	1,00	343,5	2,00	12,84
Tliq= 55/131	-5	23	613,1	2094	527,7	1,39	4,76	1,20	439,8	2,39	20,12

模型

压缩机型号

NL7CLX

220-240V/50Hz

配置 4

采购代码:

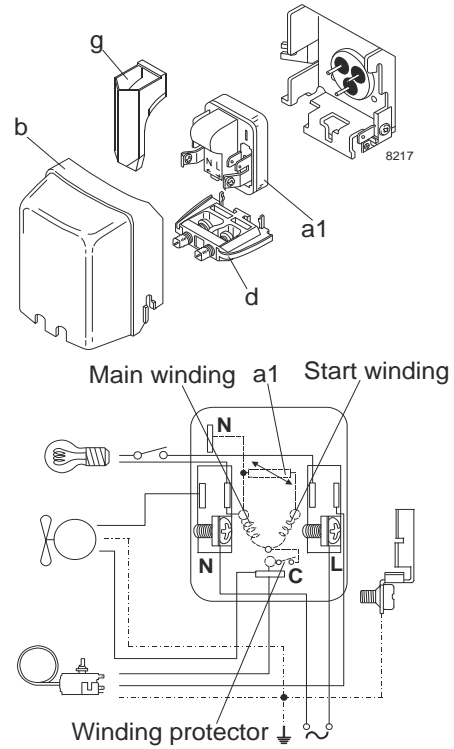
105F3710

启动附件信息

启动方式	RSIR
电源 (标称值)	220-240V/50Hz 1~
制冷剂	R452A
适用工况	LBP+MBP
电压范围	198-254V
启动扭矩	LST
认证	VDE CCC

线路连接图

RSIR

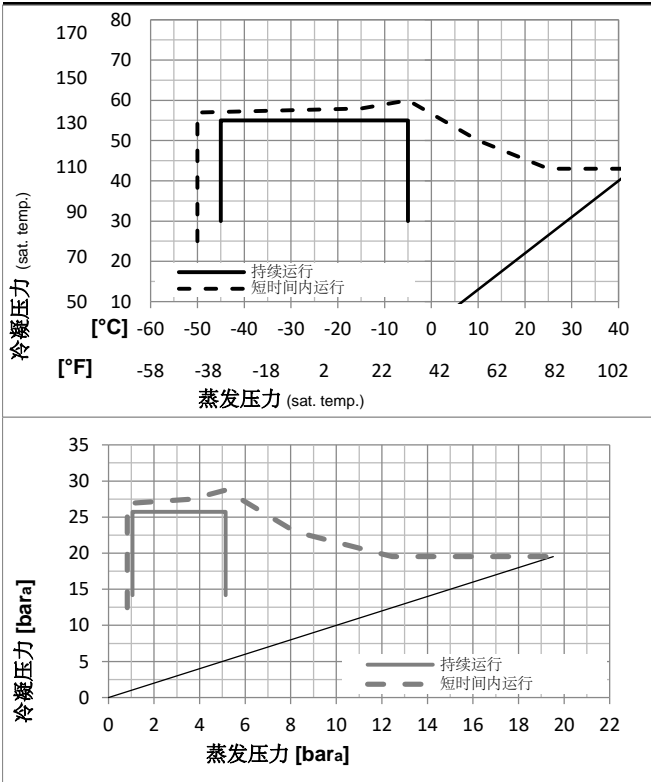


环境温度/系统冷却

环境温度最小	10°C / 50°F
环境温度最大	43°C / 110°F

系统冷却 (n/a: outside limits)			
T ambient	LBP	MBP	HBP
32°C / 90°F	fan 1,5m/s	fan 1,5m/s	n/a
38°C / 100°F	fan 1,5m/s	fan 1,5m/s	n/a
43°C / 110°F	fan 3m/s	fan 3m/s	n/a

运行范围



配件清单

a1	PTC启动器 (220V, 25欧姆, 4.8mm)	103N0018
b	塑料保护罩	103N2010
d	电缆卡扣	103N1010
g	PTC保护罩	103N0476

可选配件

a1	PTC启动器 (220V, 25欧姆, 6.3mm)	103N0011
b	塑料保护罩	103N2011
d	电缆卡扣	103N1010
g	PTC保护罩	103N0476

模型

压缩机型号 **NL7CLX 220-240V/50Hz** 配置 **4** 采购代码: **105F3710**

性能参数表

220V/50Hz, RSIR, fan 3m/s, VDE, CCC

	蒸发温度				制冷量	COP	EER	P1	I	质量流量 m	ASHRAE LBP			
	pe	pc	RGT	液体温度										
	[°C]	[°F]	[°C]	[°C]	[W]	[Btu/h]	[kcal/h]	[W/W]	[Btu/Wh]	[kcal/Wh]	[W]	[A]	[kg/h]	
	-23,3	-10	54,4	32,2	353,5	1207	304,3	1,28	4,37	1,10	276,3	1,72	8,50	ASHRAE LBP
	-25	-13	55	32	241,5	825	207,9	0,92	3,13	0,79	263,9	1,67	7,69	cecomaf LBP
	-35	-31	40	20	189,3	646	162,9	0,97	3,33	0,84	194,3	1,39	5,28	EN12900 LBP
	-23,3	-10	48,9	4,44	270,9	925	233,2	0,99	3,39	0,86	272,6	1,71	9,74	ARI540 LBP
	-23,3	-10	40,6	32,2	404,7	1382	348,3	1,57	5,36	1,35	257,9	1,65	9,73	AHAM LBP
	-35	-31	45	32	178,4	609	153,5	0,90	3,07	0,77	198,5	1,40	4,90	opt

性能参数表

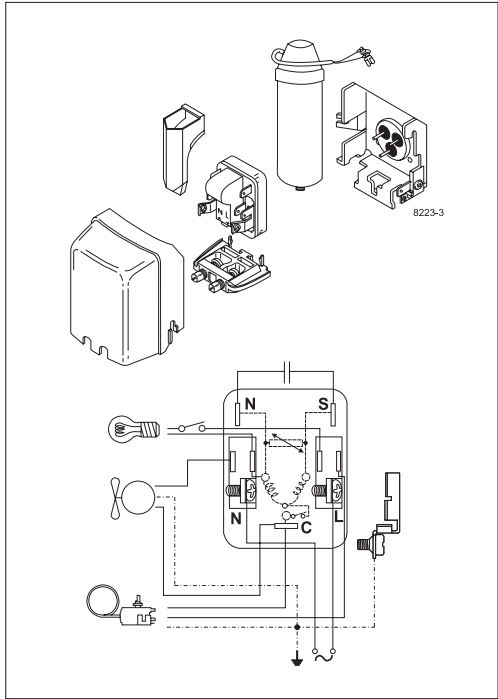
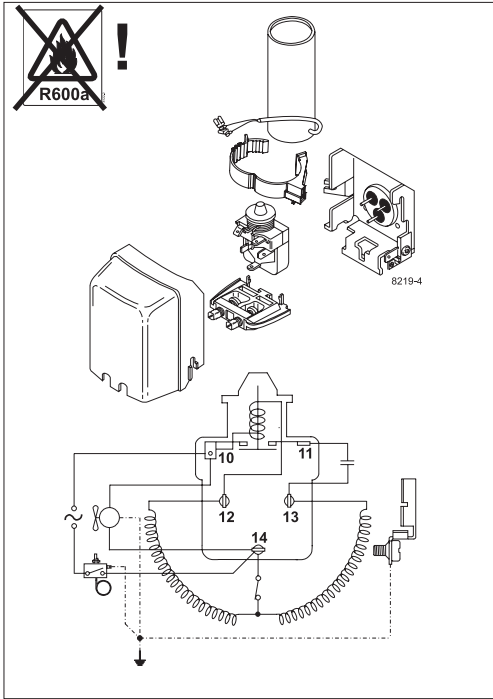
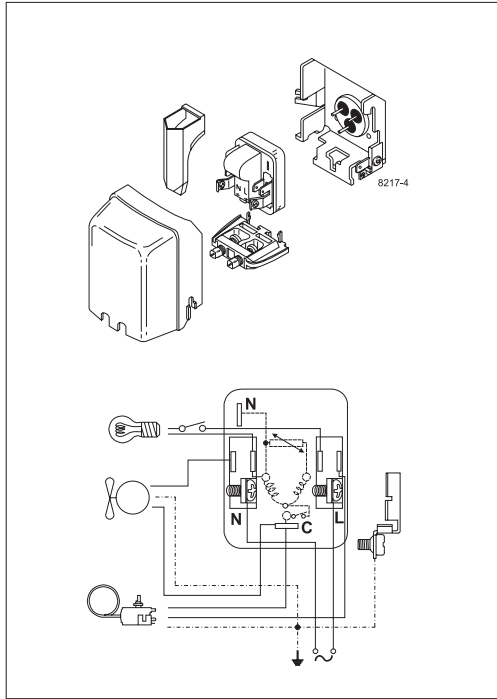
220V/50Hz, RSIR, fan 3m/s, VDE, CCC

	pe	制冷量			COP	EER	P1	I	m		
		[°C]	[°F]	[W]						[Btu/h]	[kcal/h]
[°C / °F]	-45	-49	86,7	296	74,6	0,61	2,07	0,52	142,8	1,18	2,37
冷凝压力	-35	-31	178,4	609	153,5	0,90	3,07	0,77	198,5	1,40	4,90
pc= 45/113	-30	-22	239,6	818	206,2	1,06	3,61	0,91	226,8	1,52	6,60
回气温度	-25	-13	312,8	1068	269,2	1,22	4,17	1,05	256,5	1,64	8,65
RGT=32/90	-20	-4	399,5	1364	343,8	1,38	4,73	1,19	288,6	1,77	11,11
液体温度	-15	5	500,9	1711	431,1	1,55	5,28	1,33	323,8	1,92	14,01
Tliq= 45/113	-5	23	753,7	2574	648,6	1,85	6,32	1,59	407,3	2,26	21,42
[°C / °F]	-45	-49	57,1	195	49,2	0,45	1,53	0,39	127,5	1,11	1,79
冷凝压力	-35	-31	131,4	449	113,1	0,68	2,31	0,58	194,3	1,39	4,14
pc= 55/131	-30	-22	181,3	619	156,0	0,79	2,71	0,68	228,3	1,53	5,74
回气温度	-25	-13	241,5	825	207,9	0,92	3,13	0,79	263,9	1,67	7,69
RGT= 32/90	-20	-4	313,4	1070	269,7	1,04	3,54	0,89	302,0	1,83	10,03
液体温度	-15	5	398,4	1361	342,9	1,16	3,96	1,00	343,5	2,00	12,84
Tliq= 55/131	-5	23	613,1	2094	527,7	1,39	4,76	1,20	439,8	2,39	20,12



8238-20

NL Compressors





Service/Repair – R600a, R290



8545

Brazing on Suction Connectors (Direct Intake)

representative image



**! max. 150°C/302°F !
at socket**
brazing solder: phosphor (LP7) or silver

Refer to Product Bulletin:
**Brazing on Suction Connectors
(Compressors with Direct Suction Intake)**

Secop accepts no responsibility for possible errors in catalogs, brochures, and other printed material. Secop reserves the right to alter its products without notice. This also applies to products already on order provided that such alterations can be made without subsequential changes being necessary to specifications already agreed. All trademarks in this material are the property of the respective companies. Secop and the Secop logotype are trademarks of Secop GmbH. All rights reserved. www.secop.com