

Single Pack NL11F 220-240V 50Hz CSIR

Single pack code number: **195B4113**

Position	Title	Code	Amount
1	Compressor NL11F	105G6900	1
2	Starting relay	117U6002	1
3	Starting capacitor (80 μ F 220V, 6.3mm)	117U5015	1
4	Cord relief	103N1010	1
5	Cover	103N2010	1
6	Bolt joint for one compressor M6 \varnothing 16mm	118-1917	1

Secop GmbH • Lise-Meitner-Straße 29 • 24941 Flensburg, Germany • Tel: +49 461 4941 0 • www.secop.com

Secop accepts no responsibility for possible errors in catalogs, brochures, and other printed material. Secop reserves the right to alter its products without notice. This also applies to products already on order provided that such alterations can be made without subsequent changes being necessary to specifications already agreed. All trademarks in this material are the property of the respective companies. Secop and the Secop logotype are trademarks of Secop GmbH. All rights reserved.

NL11F 标准压缩机 R134a 220-240V 50Hz

基本信息

采购代码	105G6900
认证	EN 60335-2-34 with Annex AA
整托台数	80

应用信息

应用	LBP		
频率	Hz	50	60
蒸发温度范围	°C	-35 to -10	-
电压范围	V	198 - 254	-
最高冷凝温度 (短时)	°F	60 (70)	-
最高绕组温度 (短时)	°F	125 (135)	-

冷却条件

频率	Hz	50			60		
应用		LBP	MBP	HBP	LBP	MBP	HBP
H \times O		F ₁	-	-	-	-	-
H \times I		F ₁	-	-	-	-	-
I \times H		-	-	-	-	-	-

电机信息

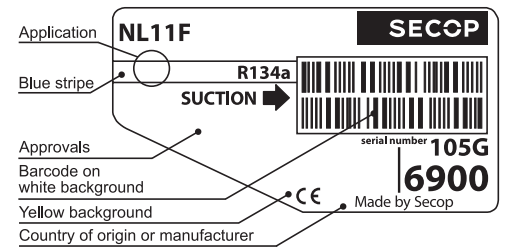
启动方式	RSIR/CSIR		
堵转电流 (额定4秒后, UL984), HST LST	A	10.4	9.2
启动电流, HST LST	A	10.4	13.6
主副绕组阻值 (25°C)	Ω	8.2	14.7

设计信息

排气量	cm ³	11.15
注油量(类型)	cm ³	300
最大冷媒充注量	g	400
壳体内自由空间容积	cm ³	2360
重量 (不包括电气附件)	kg	10.7

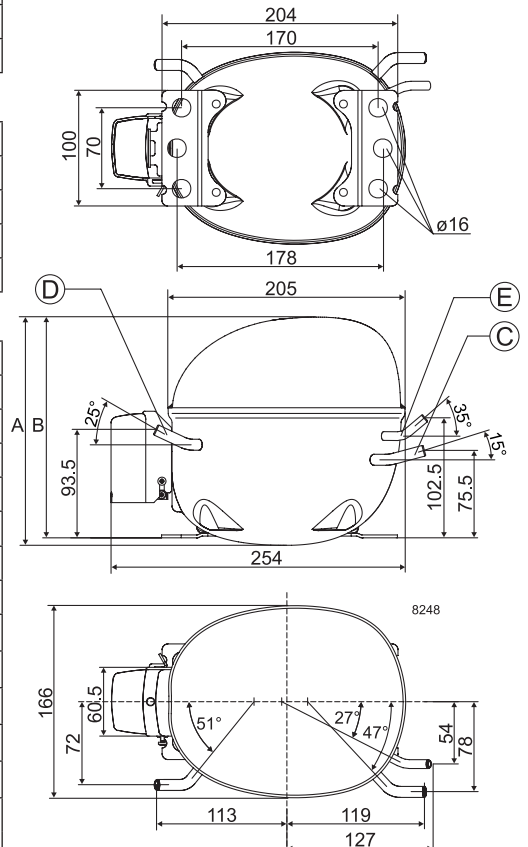
尺寸信息

高度	mm	A	203
		B	197
		B1	-
		B2	-
吸气管	位置/内径 mm 角度	C	8.2 15°
	材质 注释		铜 橡胶塞
工艺管	位置/内径 mm 角度	D	6.2 25°
	材质 注释		铜 橡胶塞
排气管	位置/内径 mm 角度	E	6.2 35°
	材质 注释		铜 橡胶塞
油冷连接管	位置/内径 mm 角度	F	-
	材质 注释		-
管径公差	I.D. mm		±0.09



S = 静态冷却
O = 油冷却
F1 = 风冷 1.5 m/s
压缩机室温度和环境温度相同

F2 = 风冷 3.0 m/s
SG = 吸气冷却
- = 不可用



EN 12900 家用 (CECOMAF)

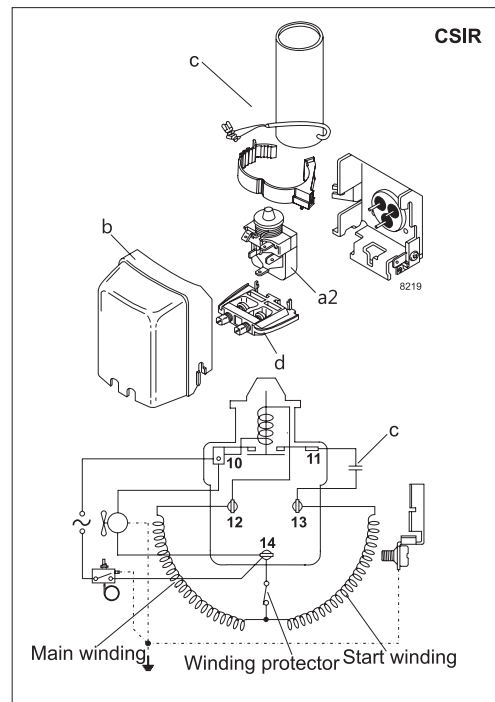
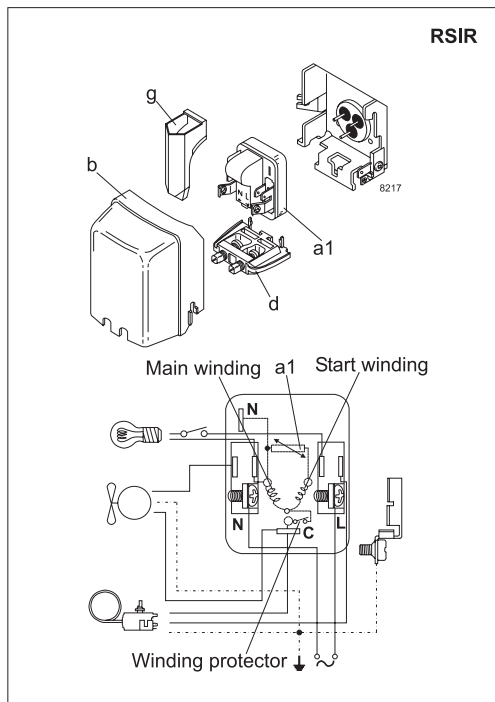
220V, 50Hz, 风冷 F1

蒸发温度 °C	-45	-40	-35	-30	-25	-23.3	-20	-15	-10	-6.7	-5	0	5	7.2	10	15	20
制冷量 W			102	146	200	222	268	351	453								
功率 W			137	175	212	225	250	289	331								
电流 A			1.41	1.46	1.54	1.58	1.66	1.82	2.01								
COP W/W			0.75	0.83	0.94	0.99	1.07	1.22	1.37								

ASHRAE LBP

220V, 50Hz, 风冷 F1

蒸发温度 °C	-45	-40	-35	-30	-25	-23.3	-20	-15	-10	-6.7	-5	0	5	7.2	10	15	20
制冷量 W			126	180	247	274	332	435	560								
功率 W			138	175	212	224	249	287	329								
电流 A			1.41	1.46	1.54	1.57	1.66	1.81	2.00								
COP W/W			0.92	1.03	1.17	1.22	1.33	1.51	1.70								



附件信息	NL11F	图示	采购代码
PTC 启动装置	6.3 mm 插片	a1	103N0011
	4.8 mm 插片		103N0018
启动继电器	6.3 mm 插片	a2	117U6002
启动电容 80 μF	6.3 mm 插片	c	117U5015
保护罩		b	103N2010
电缆卡扣		d	103N1010
PTC保护罩		g	103N0476

测试条件	EN 12900/CECOMAF	ASHRAE
冷凝温度	54.4°C	55°C
环境温度	32°C	32°C
吸气温度	32°C	32°C
液体温度	不需要局部制冷	32°C

安装附件	采购代码
螺栓式安装附件 单台包装	118-1917
螺栓式安装附件 批量包装	118-1918
插片式安装附件 单台包装	118-1919

Secop对目录、小册子和其他印刷材料可能出现的错误不承担任何责任。Secop保留在不另行通知的情况下更改产品的权利。这也适用于已经订购的产品，前提是这样的更改可以在不需要对已经商定的规格进行后续更改的情况下进行。本材料中的所有商标均为相关公司的财产。Secop和Secop标识是Secop GmbH的商标。保留所有权利。www.secop.com



NL Compressors





Service/Repair – R600a, R290



8545

Brazing on Suction Connectors (Direct Intake)

representative image



**! max. 150°C/302°F !
at socket**
brazing solder: phosphor (LP7) or silver

Refer to Product Bulletin:
**Brazing on Suction Connectors
(Compressors with Direct Suction Intake)**

Secop accepts no responsibility for possible errors in catalogs, brochures, and other printed material. Secop reserves the right to alter its products without notice. This also applies to products already on order provided that such alterations can be made without subsequential changes being necessary to specifications already agreed. All trademarks in this material are the property of the respective companies. Secop and the Secop logotype are trademarks of Secop GmbH. All rights reserved. www.secop.com