

Single Pack FR8.5G 220-240V 50/60Hz CSIR

Single pack code number: **195B4465**

Position	Title	Code	Amount
1	Compressor FR8.5G	103G6790	1
2	Starting relay	117U6015	1
3	Starting capacitor (80 μ F 220V, 6.3mm)	117U5015	1
4	Cord relief	103N1010	1
5	Cover	103N2010	1
6	Bolt joint for one compressor M6 \varnothing 16mm	118-1917	1

Secop GmbH • Lise-Meitner-Straße 29 • 24941 Flensburg, Germany • Tel: +49 461 4941 0 • www.secop.com

Secop accepts no responsibility for possible errors in catalogs, brochures, and other printed material. Secop reserves the right to alter its products without notice. This also applies to products already on order provided that such alterations can be made without subsequent changes being necessary to specifications already agreed. All trademarks in this material are the property of the respective companies. Secop and the Secop logotype are trademarks of Secop GmbH. All rights reserved.

FR8.5G 通用压缩机 R134a 220-240V 50/60Hz

基本信息

采购代码	103G6790
认证	EN 60335-2-34, UL984, CCC
整托台数	80

应用

应用		LBP/HBP	HBP
频率	Hz	50	60
蒸发温度	°C	-30 to 10	-30 to -10
电压范围	V	187 - 254	198 - 254
最大冷凝温度	°C	60 (70)	60 (70)
最大绕组温度	°C	125 (135)	125 (135)

冷却要求

频率	Hz	50			60		
应用		LBP	MBP	HBP	LBP	MBP	HBP
32°C		S	F ₂	F ₂	S	-	-
38°C		S	F ₂	F ₂	S	-	-
43°C		O	F ₂	F ₂	O	-	-

应用说明: HBP at 198 - 254V 50Hz only.

电机

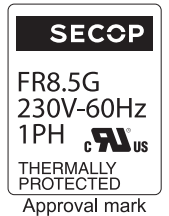
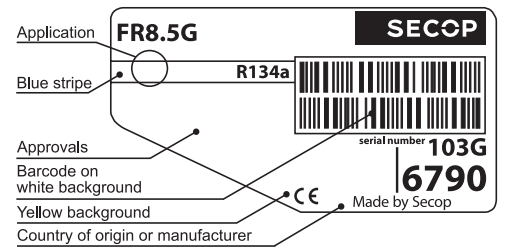
电机类型		RSIR/CSIR	
LRA (额定4秒后U L984), HST LST	A	8.2	8.1
切断电流, HST LST	A	8.2	12.8
三相绕组阻值(25)	Ω	8.9	12.0

设计

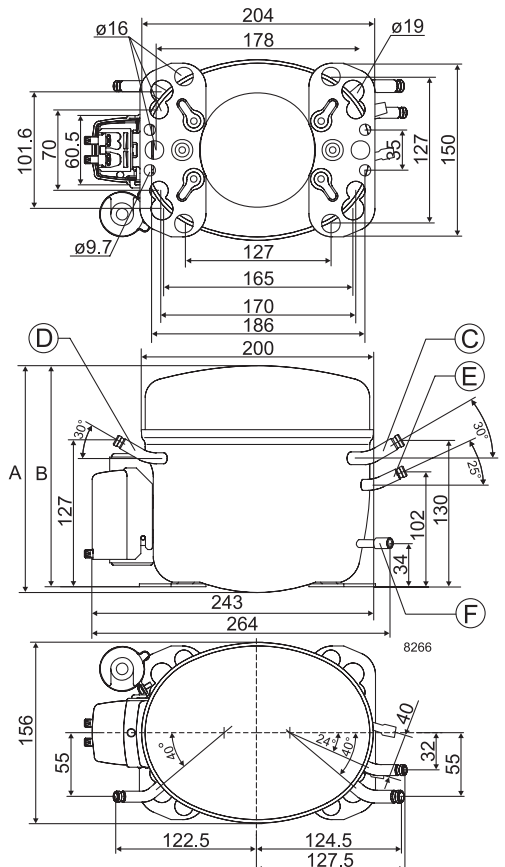
排量	cm ³	7.95
注油量 (类型)	cm ³	450 (酯类油)
最大冷媒充注量	g	900
壳体内自由空间容积	cm ³	1350
重量 (不包括电器配件)	kg	10.6

尺寸

高度	mm	A	196
		B	191
		B1	-
		B2	-
吸气管	位置/内径 mm 角度	C	8.2 30°
	材料 密封	镀铜钢 铝帽	
工艺管	位置/内径 mm 角度	D	6.2 30°
	材料 密封	镀铜钢 铝帽	
排气管	位置/内径 mm 角度	E	6.2 25°
	材料 密封	镀铜钢 铝帽	
油冷却器管	位置/内径 mm 角度	F	6.2 25°
	材料 密封	镀铜钢 铝帽	
连接管容限	I.D. mm	±0.09	
备注			



S = 静态冷却通常足够
 O = 油冷却
 F1 = 风扇冷却1.5 m/s
 压缩机室温度和环境温度相同
 F2 = 风扇冷却3.0 m/s 必要
 SG = 吸气冷却通常足够
 - = 不可用



EN 12900 家用 (CECOMAF)

220V, 50Hz, 风扇冷却 F₂

蒸发温度 in °C	-45	-40	-35	-30	-25	-23.3	-20	-15	-10	-6.7	-5	0	5	7.2	10	15	20
制冷量 in W				84.9	123	138	171	228	298	351	381	478	592	647	722		
功率 in W				127	151	159	176	203	231	251	261	291	321	335	352		
电流 in A				1.16	1.22	1.25	1.30	1.38	1.47	1.53	1.56	1.67	1.78	1.83	1.90		
COP in W/W				0.67	0.82	0.87	0.97	1.12	1.29	1.40	1.46	1.65	1.84	1.93	2.05		

EN 12900 家用 (CECOMAF)

220V, 60Hz, 风扇冷却 F₂

蒸发温度 in °C	-45	-40	-35	-30	-25	-23.3	-20	-15	-10	-6.7	-5	0	5	7.2	10	15	20
制冷量 in W				92.3	138	156	195	263	345								
功率 in W				134	164	174	197	233	273								
电流 in A				1.02	1.12	1.16	1.24	1.37	1.53								
COP in W/W				0.69	0.85	0.90	0.99	1.13	1.26								

ASHRAE LBP

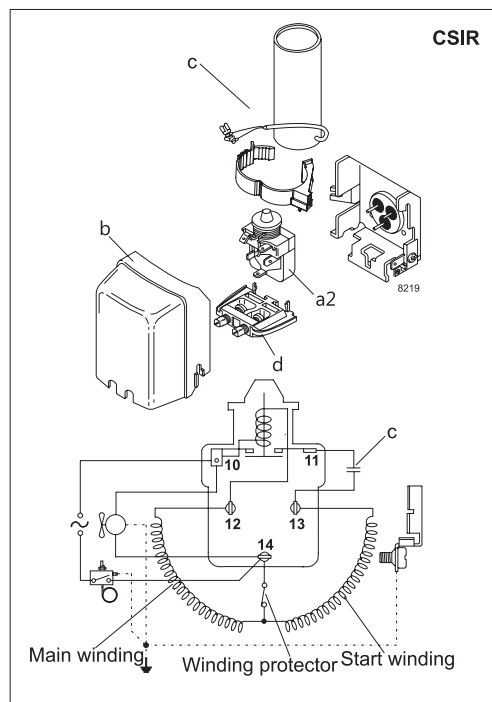
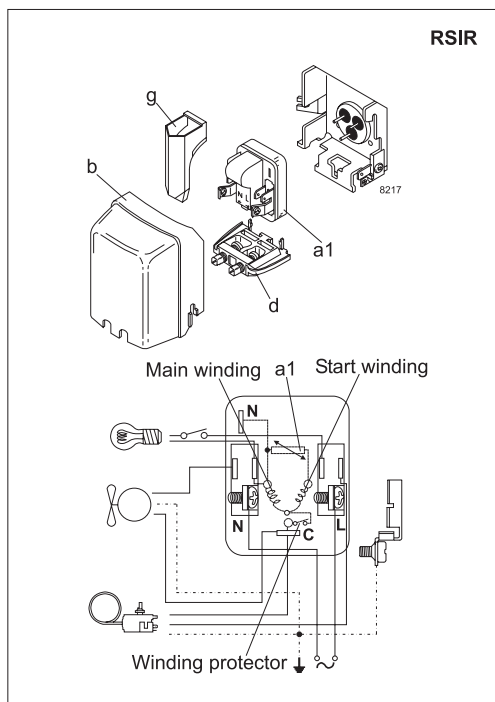
220V, 50Hz, 风扇冷却 F₂

蒸发温度 in °C	-45	-40	-35	-30	-25	-23.3	-20	-15	-10	-6.7	-5	0	5	7.2	10	15	20
制冷量 in W				105	152	171	211	282	368	434	471	592	734	803	898		
功率 in W				127	151	159	176	203	231	251	261	291	321	335	352		
电流 in A				1.16	1.22	1.25	1.30	1.38	1.47	1.53	1.56	1.67	1.78	1.83	1.90		
COP in W/W				0.83	1.01	1.07	1.19	1.39	1.59	1.73	1.81	2.04	2.29	2.40	2.55		

ASHRAE LBP

220V, 60Hz, 风扇冷却 F₂

蒸发温度 in °C	-45	-40	-35	-30	-25	-23.3	-20	-15	-10	-6.7	-5	0	5	7.2	10	15	20
制冷量 in W				114	171	193	241	325	426								
功率 in W				134	164	174	197	233	273								
电流 in A				1.02	1.12	1.16	1.24	1.37	1.53								
COP in W/W				0.85	1.04	1.11	1.22	1.39	1.56								



配件	FR8.5G	数据	采购代码
PTC 启动设备	6.3 mm 铲形连接	a1	103N0011
	4.8 mm 铲形连接		103N0018
启动继电器	6.3 mm 铲形连接	a2	117U6015
启动电容	80 μF 6.3 mm 铲形连接	c	117U5015
保护套		b	103N2010
电源线卡扣		d	103N1010
保护屏 PTC		g	103N0476

试验条件	EN 12900/CECOMAF	ASHRAE
冷凝温度	55°C	55°C
环境温度	32°C	32°C
吸气温度	32°C	32°C
液体温度	55°C	32°C

安装配件	采购代码
单台压缩机的螺栓式安装附件 Ø: 16 mm	118-1917
批量压缩机的螺栓式安装附件 Ø: 16 mm	118-1918
单台压缩机的插片式安装附件 Ø: 16 mm	118-1919

Secop对目录、小册子和其他印刷材料可能出现的错误不承担任何责任。Secop保留在不另行通知的情况下更改产品的权利。这也适用于已经订购的产品，前提是这样的更改可以在不需要对已经商定的规格进行后续更改的情况下进行。本材料中的所有商标均为相关公司的财产。Secop和Secop标识是Secop GmbH的商标。保留所有权利。www.secop.com