

## Single Pack NF7FX 220V 50Hz / 208-230V 60Hz CSIR

Single pack code number: **195B4495**

Position	Title	Code	Amount
1	Compressor NF7FX	105G6743	1
2	Starting relay (overload protector MRP59EN-6)	117U4140	1
3	Starting capacitor (125µF 220V, 6.3mm)	117U5018	1
4	Cord relief	117U0317	1
5	Cord relief	117U0349	1
6	Cover	117U1023	1
7	Bolt joint for one compressor   M6   ø16mm	118-1917	1

Secop GmbH • Lise-Meitner-Straße 29 • 24941 Flensburg, Germany • Tel: +49 461 4941 0 • [www.secop.com](http://www.secop.com)

Secop accepts no responsibility for possible errors in catalogs, brochures, and other printed material. Secop reserves the right to alter its products without notice. This also applies to products already on order provided that such alterations can be made without subsequent changes being necessary to specifications already agreed. All trademarks in this material are the property of the respective companies. Secop and the Secop logotype are trademarks of Secop GmbH. All rights reserved.

## NF7FX 标准压缩机 R134a 220V 50/60Hz 基本信息

采购代码	105G6743
认证	-
整托台数	80

### 应用信息

应用	LBP/MBP	
频率	Hz	50      60
蒸发温度范围	°C	-30 to 45      -30 to 45
电压范围	V	198 - 242      198 - 242
最高冷凝温度 (短时)	°F	140 (158)      140 (158)
最高绕组温度 (短时)	°F	257 (275)      257 (275)

### 冷却条件

频率	Hz	50			60		
应用		LBP	MBP	HBP	LBP	MBP	HBP
90°F		S	S	-	F <sub>1</sub>	F <sub>1</sub>	-
100°F		F <sub>1</sub>	F <sub>1</sub>	-	F <sub>1</sub>	F <sub>1</sub>	-
110°F		-	-	-	-	-	-
备注							

### 电机信息

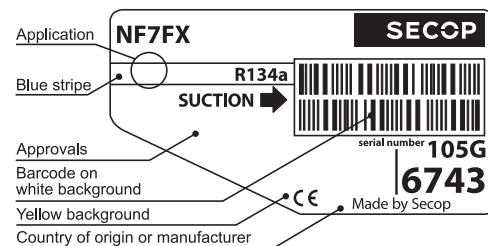
启动方式	CSIR	
堵转电流 (额定4秒后UL984) *, HST   LST	A	15.8      -
启动电流, HST   LST	A	15.8      -
主副绕组阻值 (25°C)	Ω	5.8      12.6

### 设计信息

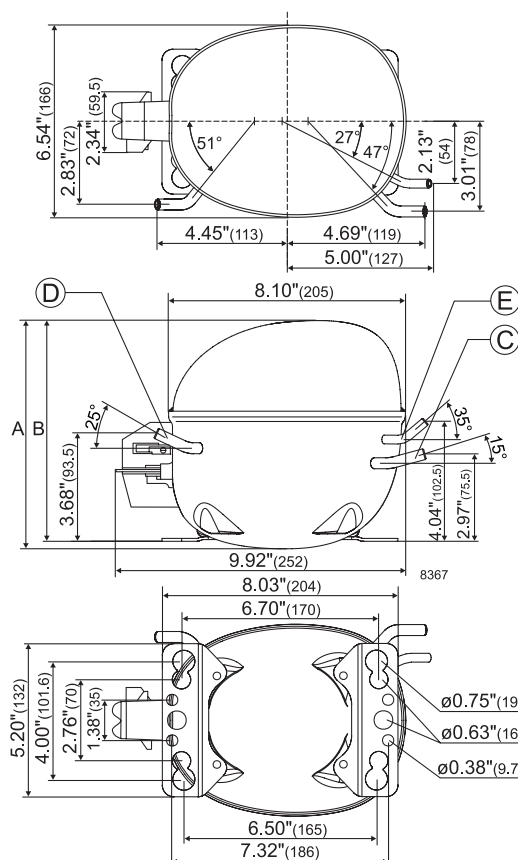
排气量	cu.in	0.44
注油量 (类型)	fl.oz.	9.13 (酯类油)
最大冷媒充注量	oz.	14.0
壳体自由空间容积	fl.oz.	79.7
重量 (不包括电气附件)	lbs.	23.0

### 尺寸信息

高度	inch	A	8.00
		B	7.76
		B1	-
		B2	-
吸气口	位置/内径 in   角度	C	0.320-0.327   15°
	材质   注释		铜   橡胶塞
工艺口	位置/内径 in   角度	D	0.252-0.259   25°
	材质   注释		铜   橡胶塞
排气口	位置/内径 in   角度	E	0.252-0.259   35°
	材质   注释		铜   橡胶塞
油冷连接管	位置/内径 in   角度	F	-
	材质   注释		-
备注			



- S = 静态冷却
- O = 油冷却
- F1 = 风冷 1.5 m/s  
压缩机室温度和环境温度相同
- F2 = 风冷 3.0 m/s
- SG = 吸气冷却
- = 不可用



**ASHRAE LBP**

220V, 50Hz, 静态冷却

蒸发温度 °F	-49	-40	-30	-20	-13	-10	0	10	14	20	30	40	41	45	50	59	68
制冷量 BTU/h			341	496	630	696	943	1255	1400	1630	2086	2604	2670	2899			
功率 W			134	158	176	184	209	235	247	261	287	314	318	327			
电流 A			1.70	1.73	1.76	1.78	1.83	1.89	1.91	1.95	2.02	2.10	2.11	2.14			
EER BTU/Wh			2.55	3.13	3.58	3.79	4.52	5.36	5.73	6.27	7.29	8.35	8.48	8.90			

**ASHRAE MBP**

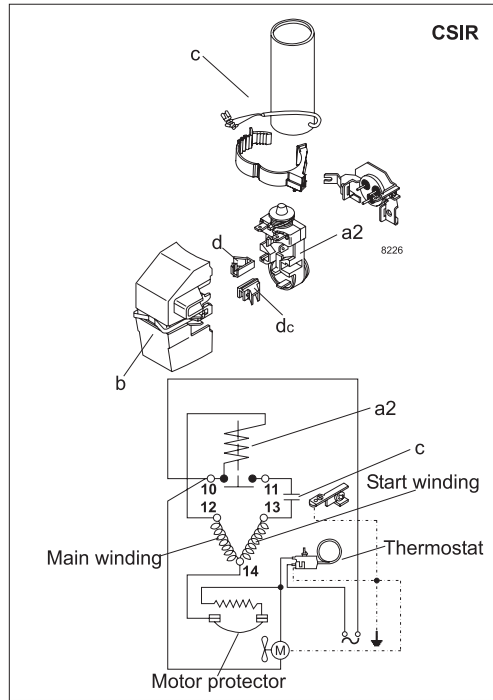
220V, 50Hz, 静态冷却

蒸发温度 °F	-49	-40	-30	-20	-13	-10	0	10	14	20	30	40	41	45	50	59	68
制冷量 BTU/h			304	442	562	620	840	1117	1250	1450	1854	2312	2370	2573			
功率 W			134	158	176	184	209	235	247	261	287	314	318	327			
电流 A			1.70	1.73	1.76	1.78	1.83	1.89	1.91	1.95	2.02	2.10	2.11	2.14			
EER BTU/Wh			2.27	2.80	3.19	3.37	4.02	4.76	5.08	5.56	6.46	7.36	7.46	7.87			

**EN 12900 家用 (CECOMAF)**

220V, 50Hz, 静态冷却

蒸发温度 °F	-49	-40	-30	-20	-13	-10	0	10	14	20	30	40	41	45	50	59	68
制冷量 W			82	119	151	167	226	301	336	390	498	622	638	691			
功率 W			134	158	176	184	209	235	247	261	287	314	318	327			
电流 A			1.70	1.73	1.76	1.78	1.83	1.89	1.91	1.95	2.02	2.10	2.11	2.14			
COP W/W			0.61	0.75	0.86	0.91	1.08	1.28	1.36	1.49	1.73	1.98	2.01	2.11			



附件信息	NF7FX	图示	采购代码	测试条件	ASHRAE LBP	ASHRAE MBP	EN 12900/CECOMAF												
启动继电器	1/4 in. 插片	a2	117U4140	冷凝温度	130°F	130°	131°F												
保护器 3/4 in.	德州仪器		MRP59EN-6	环境温度	90°F	95°	90°F												
保护罩		b	117U1023	吸气温度	90°F	95°	90°F												
启动电容器 125 μF	1/4 in. 插片	c	117U5018	液体温度	90°F	115°F	无过冷												
电缆卡扣		d	117U0349	<table border="1"> <thead> <tr> <th>安装附件</th> <th colspan="2">采购代码</th> </tr> </thead> <tbody> <tr> <td>螺栓式安装附件 单台包装</td> <td>Ø: 5/8 in.</td> <td>118-1917</td> </tr> <tr> <td>螺栓式安装附件 批量包装</td> <td>Ø: 5/8 in.</td> <td>118-1918</td> </tr> <tr> <td>插片式安装附件 单台包装</td> <td>Ø: 5/8 in.</td> <td>118-1919</td> </tr> </tbody> </table>				安装附件	采购代码		螺栓式安装附件 单台包装	Ø: 5/8 in.	118-1917	螺栓式安装附件 批量包装	Ø: 5/8 in.	118-1918	插片式安装附件 单台包装	Ø: 5/8 in.	118-1919
安装附件	采购代码																		
螺栓式安装附件 单台包装	Ø: 5/8 in.	118-1917																	
螺栓式安装附件 批量包装	Ø: 5/8 in.	118-1918																	
插片式安装附件 单台包装	Ø: 5/8 in.	118-1919																	
电容器卡扣		dc	117U0349																

Secop对目录、小册子和其他印刷材料可能出现的错误不承担任何责任。Secop保留在不另行通知的情况下更改产品的权利。这也适用于已经订购的产品，前提是这样的更改可以在不需要对已经商定的规格进行后续更改的情况下进行。本材料中的所有商标均为相关公司的财产。Secop和Secop标识是Secop GmbH的商标。保留所有权利。www.secop.com



# NF Compressors





8238-23



Secop accepts no responsibility for possible errors in catalogs, brochures, and other printed material. Secop reserves the right to alter its products without notice. This also applies to products already on order provided that such alterations can be made without subsequential changes being necessary to specifications already agreed. All trademarks in this material are the property of the respective companies. Secop and the Secop logotype are trademarks of Secop GmbH. All rights reserved. [www.secop.com](http://www.secop.com)