

SC12/12CLX LBP Twin压缩机 R404A/R507 220-240V 60Hz

基本信息

采购代码	104L4034
认证	UL984
整托台数	18

应用信息

应用	LBP						
频率	Hz	50			60		
蒸发温度范围	°C	-			-40 to -10		
电压范围	V	-			198 - 254		
最高冷凝温度 (短时)	°C	-			55 (60)		
最高绕组温度 (短时)	°C	-			125 (135)		

冷却条件

频率	Hz	50			60		
应用		LBP	MBP	HBP	LBP	MBP	HBP
32°C		-	-	-	F ₂	-	-
38°C		-	-	-	F ₂	-	-
43°C		-	-	-	-	-	-
备注							

电机信息

启动方式	CSIR						
堵转电流 LRA, HST LST	A	2 x 18.6			-		
启动电流, HST LST	A	2 x 18.6			-		
主副绕组阻值 (25°C)	Ω	3.7			14.1		

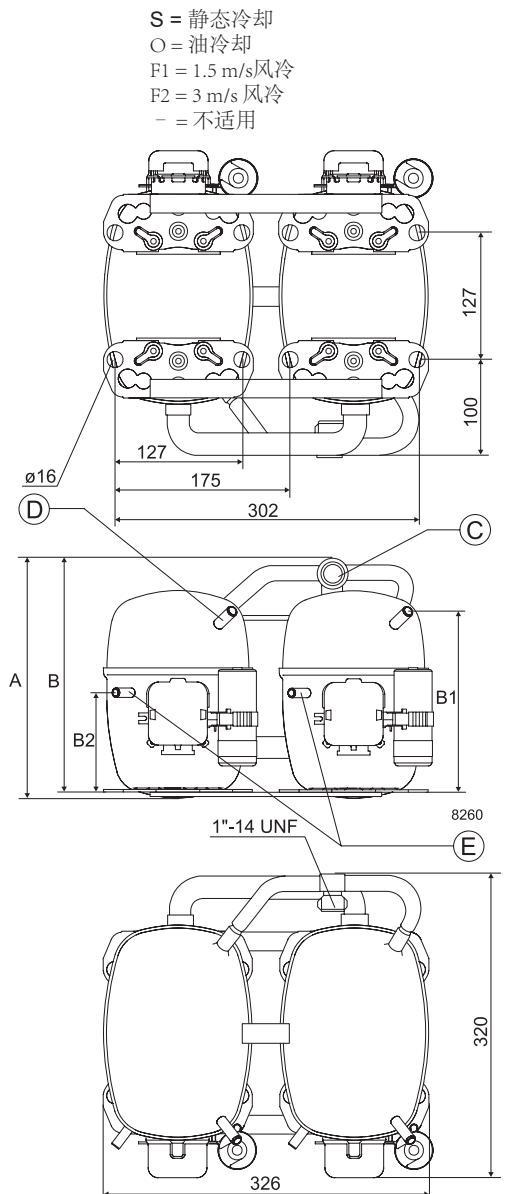
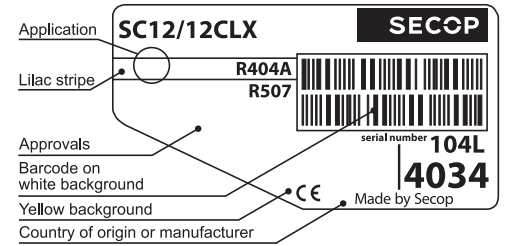
* 第二台压缩机的工作电流延时。

设计信息

排气量	cm ³	2 x 12.87
注油量 (类型)	cm ³	1220 (酯类油)
最大冷媒充注量	g	2200
壳体内自由空间容积	cm ³	2820
重量 (不含电器附件)	kg	28.0

尺寸信息

高度	mm	A	259
		B	254
		B1	193
		B2	110
吸气管	位置/内径 mm 角度	C	12 37°
	材料 注释	C	12 37°
工艺管	位置/内径 mm 角度	D	6.2 37°
	材料 注释		铜 橡胶塞
排气管	位置/内径 mm 角度	E	6.2 37°
	材料 注释		铜 橡胶塞
油冷连接管	位置/内径 mm 角度	F	-
	材料 注释		-
管径公差	内径 mm		±0.09
备注:			



ASHRAE LBP*

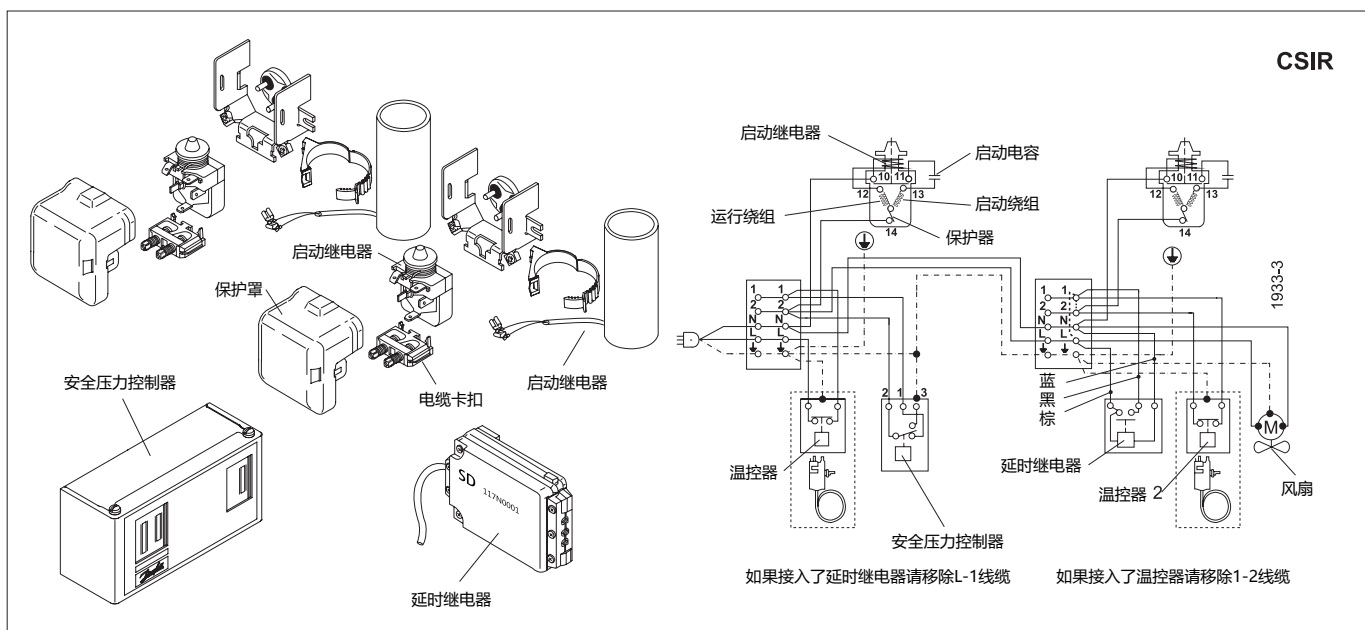
230V, 60Hz, 风冷 F₂

蒸发温度 °C	-45	-40	-35	-30	-25	-23.3	-20	-15	-10	-6.7	-5	0	5	7.2	10	15	20
制冷量 W		338	654	994	1370	1506	1788	2260	2794								
功率 W		554	752	924	1080	1132	1232	1392	1568								
电流 A		5.16	5.50	5.92	6.46	6.66	7.08	7.82	8.64								
COP W/W		0.61	0.87	1.08	1.27	1.33	1.45	1.62	1.78								

EN 12900 (CECOMAF)*

230V, 60Hz, 风冷 F₂

蒸发温度 °C	-45	-40	-35	-30	-25	-23.3	-20	-15	-10	-6.7	-5	0	5	7.2	10	15	20
制冷量 W		292	564	858	1180	1298	1540	1944	2400								
功率 W		554	752	924	1080	1132	1232	1392	1568								
电流 A		5.16	5.50	5.92	6.46	6.66	7.08	7.82	8.64								
COP W/W		0.53	0.75	0.93	1.09	1.15	1.25	1.40	1.53								



附件信息	SC12/12CLX	图示	采购代码	测试条件	EN 12900/ CECOMAF*	ASHRAE LBP*
启动组件	470 mm 线长 550 mm 线长 650 mm 线长	2	-	冷凝温度	45°C	45°C
启动继电器	6.3 mm 插片	2	117U6019	环境温度	32°C	32°C
启动电容r 80 μF	6.3 mm 插片	2	117U5017	吸气温度	32°C	32°C
保护罩		2	103N2009	液体温度	无过冷	32°C
电缆卡扣		2	103N1004			
延时继电器		1	117N0001			
止回阀 (与延时继电器一起使用)		2	020-1014			
操作阀	12 mm	1	118-7350			
焊接接头 (可选)	12 mm	1	104B0584			
操作阀	16 mm	1	-			
焊接接头 (可选)	16 mm	1	-			
操作阀和焊接接头的密封圈		1	118-3638			



Secop对目录、小册子和其他印刷材料可能出现的错误不承担任何责任。Secop保留在不另行通知的情况下更改产品的权利。这也适用于已经订购的产品，前提是这样的更改可以在不需要对已经商定的规格进行后续更改的情况下进行。本材料中的所有商标均为相关公司的财产。Secop和Secop标识是Secop GmbH的商标。保留所有权利。www.secop.com