

SC15CLX LBP 压缩机 R404A/R507 220-240V 60Hz

基本信息

采购代码	104L2854
认证	UL984, KC
整托台数	80

应用信息

应用	LBP						
频率	Hz	50			60		
蒸发温度范围	°C	-			-40 to -10		
电压范围	V	-			198 - 254		
最高冷凝温度 (短时)	°C	-			55 (60)		
最高绕阻温度 (短时)	°C	-			125 (135)		

冷却条件

频率	Hz	50			60		
应用		LBP	MBP	HBP	LBP	MBP	HBP
90°F		-	-	-	F ₂	-	-
100°F		-	-	-	F ₂	-	-
110°F		-	-	-	-	-	-
备注:							

电机信息

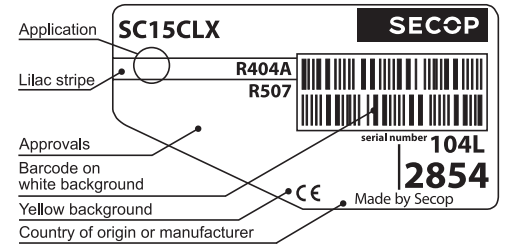
启动方式	CSR						
堵转电流	A	21.8			-		
启动电流	A	21.8			-		
主/副绕阻 (25° C)	Ω	3.5			12.1		

设计信息

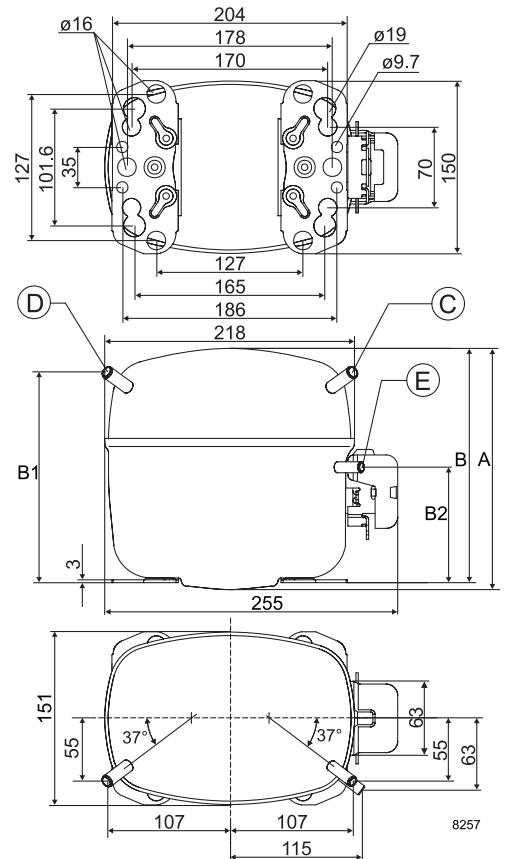
排气量	cm ³	15.28
注油量 (类型)	cm ³	500 (酯类油)
最大冷媒充注量	g	1300
壳体内自由空间容积	cm ³	1510
重量 (不含电器附件)	kg	13.7

尺寸信息

高度	mm	A	219
		B	213
		B1	193
		B2	110
吸气管	位置/内径 mm 角度	C	10.2 37°
	材料 注释		铜 橡胶塞
工艺管	位置/内径 mm 角度	D	6.2 37°
	材料 注释		铜 橡胶塞
排气管	位置/内径 mm 角度	E	6.2 37°
	材料 注释		铜 橡胶塞
油冷连接管	位置/内径 mm 角度	F	-
	材料 注释		-
管径公差	内径 mm		±0.09
备注:			



S = 静态冷却
O = 油冷却
F1 = 1.5m/s 风冷
F2 = 3m/s 风冷
- = 不可用

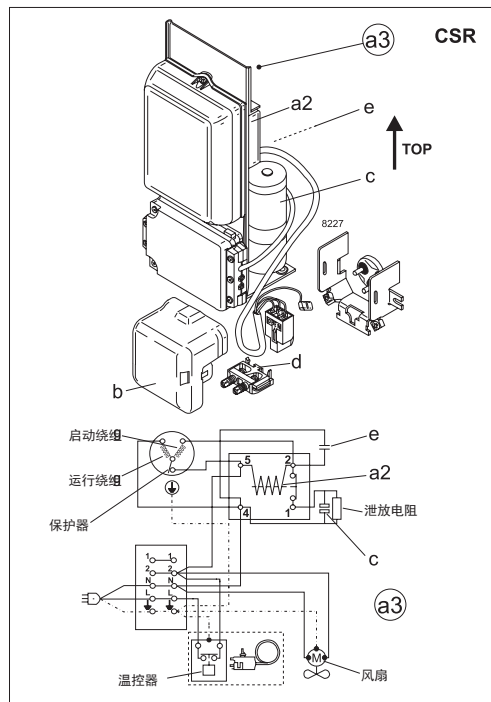


EN 12900 Household (CECOMAF)* 230V, 60Hz, 风冷F2

蒸发温度 °C	-45	-40	-35	-30	-25	-23.3	-20	-15	-10	-6.7	-5	0	5	7.2	10	15	20
制冷量 W		179	351	530	720	788	928	1158	1417								
功率 W		303	414	515	610	641	699	783	864								
电流 A		1.51	1.99	2.46	2.90	3.05	3.33	3.73	4.11								
COP W/W		0.59	0.85	1.03	1.18	1.23	1.33	1.48	1.64								

ASHRAE LBP* 230V, 60Hz, 风冷F2

蒸发温度 °C	-45	-40	-35	-30	-25	-23.3	-20	-15	-10	-6.7	-5	0	5	7.2	10	15	20
制冷量 W		208	407	614	836	915	1078	1347	1649								
功率 W		303	414	515	610	641	699	783	864								
电流 A		1.51	1.99	2.46	2.90	3.05	3.33	3.73	4.11								
COP W/W		0.68	0.98	1.19	1.37	1.43	1.54	1.72	1.91								



附件信息	SC15CLX	数据	采购代码	试验条件	EN 12900/CECOMAF*	ASHRAE LBP*
启动装置	550 mm 线长	a3	117-7039	冷凝温度	45°C	45°C
	1000 mm 线长		117-7043	环境温度	32°C	32°C
保护罩		b	103N2008	吸气温度	32°C	32°C
启动继电器	6.3 mm 插片	a2		液体温度	无过冷	32°C
启动电容 80 μF	6.3 mm 插片	c				
运行电容 10 μF	6.3 mm 插片	e				
电缆卡扣		d	103N1004			
				安装附件	采购代码	
				螺栓式安装附件 单台包装	Ø: 16 mm	118-1917
				螺栓式安装附件 批量包装	Ø: 16 mm	118-1918
				插片式安装附件 单台包装	Ø: 16 mm	118-1919

Secop对其产品目录、手册以及其他印刷品中可能存在的差错不承担责任。Secop有权在不事先通知的情况下修改产品设计和规格。倘若这种修改不影响在订产品的基本性能和规格，则此权利也适用于在订产品。本印刷品中涉及的商标的所有权属于各相关公司。Secop及Secop标识是Secop GmbH的商标。版权所有。