

SC21CNLX.2 低背压压缩机 R290 208-230V 60Hz

基本信息

采购代码	104H8177
认证	UL984
整托台数	80

应用信息

应用	LBP		
频率	Hz	50	60
蒸发温度范围	°C	-	-40 to -5
电压范围	V	-	187 - 254
最高冷凝温度 (短时)	°C	-	55 (65)
最高绕组温度 (短时)	°C	-	125 (135)

冷却条件

频率	Hz	50			60		
应用		LBP	MBP	HBP	LBP	MBP	HBP
32°C		-	-	-	F ₂	-	-
38°C		-	-	-	F ₂	-	-
43°C		-	-	-	F ₂	-	-
备注:							

电机信息

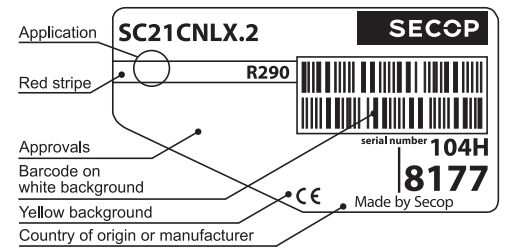
启动方式	CSR		
堵转电流 LRA, HST LST	A	27.0	-
启动电流, HST LST	A	27.0	-
主副绕组阻值 (25°C)	Ω	2.7	9.5

设计信息

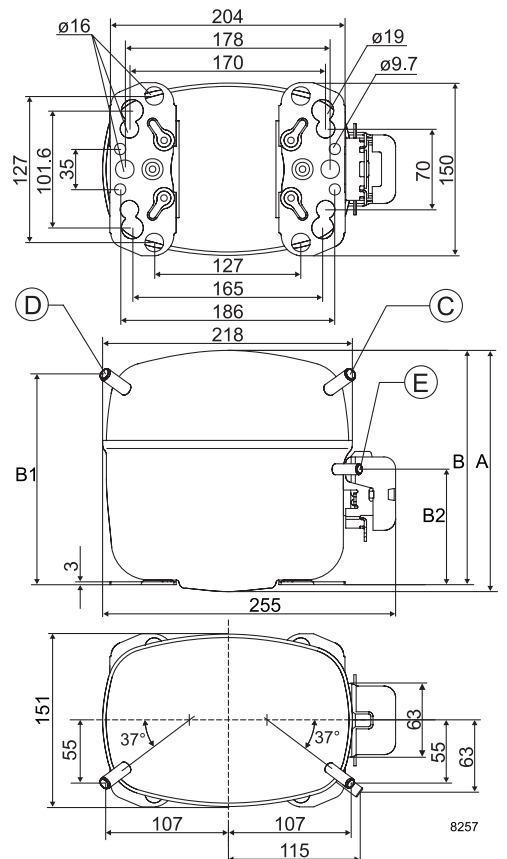
排气量	cm ³	20.95
注油量 (类型)	cm ³	550 (酯类油)
最大冷媒充注量	g	150
壳体内自由空间容积	cm ³	1410
重量 (不含电器附件)	kg	14.1

尺寸信息

高度	mm	A	219
		B	213
		B1	193
		B2	110
吸气管	位置/内径 mm 角度	C	9.63 37°
	材料 注释		铜 橡胶塞
工艺管	位置/内径 mm 角度	D	6.5 37°
	材料 注释		铜 橡胶塞
排气管	位置/内径 mm 角度	E	6.5 37°
	材料 注释		铜 橡胶塞
油冷连接管	位置/内径 mm 角度	F	-
	材料 注释		-
管径公差	I.D. mm		±0.09
备注:			



S = 静态冷却
O = 油冷却
F1 = 1.5 m/s 风冷
F2 = 3 m/s 风冷
- = 不适用



EN 12900/CECOMAF

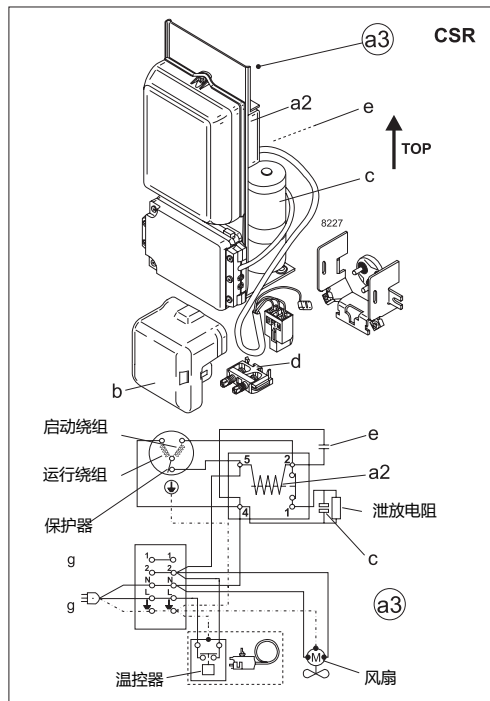
230V, 60Hz, 风冷 F₂

蒸发温度 °C	-45	-40	-35	-30	-25	-23.3	-20	-15	-10	-6.7	-5	0	5	7.2	10	15	20
制冷量 W		219	458	665	856	920	1047	1252	1488	1668	1770						
功率 W		326	519	657	758	786	836	906	985	1049	1087						
电流 A		2.58	3.00	3.40	3.75	3.86	4.07	4.33	4.54	4.64	4.68						
COP W/W		0.67	0.88	1.01	1.13	1.17	1.25	1.38	1.51	1.59	1.63						

ASHRAE LBP

230V, 60Hz, 风冷 F₂

蒸发温度 °C	-45	-40	-35	-30	-25	-23.3	-20	-15	-10	-6.7	-5	0	5	7.2	10	15	20
制冷量 W		280	570	823	1059	1138	1295	1551	1847	2072	2200						
功率 W		334	523	659	757	784	833	902	979	1042	1080						
电流 A		2.59	3.01	3.40	3.75	3.86	4.06	4.32	4.53	4.63	4.67						
COP W/W		0.84	1.09	1.25	1.40	1.45	1.56	1.72	1.89	1.99	2.04						



附件信息	SC21CNLX.2	图示	采购代码	测试条件	EN 12900/CECOMAF	ASHRAE LBP
启动装置	550 mm 线长 1000 mm 线长	a3	117-7066 117-7850	冷凝温度	55°C	54.4°C
保护罩		b	103N2008	环境温度	32°C	32°C
启动继电器	6.3 mm 插片	a2	启动装置组成	吸气温度	32°C	32.2°C
启动电容 80 μF	6.3 mm 插片	c		液体温度	无过冷	32.2°C
运行电容 10 μF	6.3 mm 插片	e				
电缆卡扣		d	103N1004	安装附件		
				螺栓式安装附件 单台包装	Ø: 16 mm	118-1917
				螺栓式安装附件 批量包装	Ø: 16 mm	118-1918
				插片式安装附件 单台包装	Ø: 16 mm	118-1919

Secop对目录、小册子和其他印刷材料可能出现的错误不承担任何责任。Secop保留在不另行通知的情况下更改产品的权利。这也适用于已经订购的产品，前提是这样的更改可以在不需要对已经商定的规格进行后续更改的情况下进行。本材料中的所有商标均为相关公司的财产。Secop和Secop标识是Secop GmbH的商标。保留所有权利。www.secop.com