

TL5CN 低背压/中背压压缩机 R290 220-240V 50Hz

基本信息

采购代码	102H4594
认证	EN 60335-2-34
压缩机设计	125

应用信息

应用	LBP/MBP		
频率	Hz	50	60
蒸发温度	°C	-40 to 5	-
电压范围	V	198 - 254	-
最大冷凝温度(短时)	°C	55 (65)	-
最大绕组温度(短时)	°C	125 (135)	-

冷却要求

频率	Hz	50			60		
应用		LBP	MBP	HBP	LBP	MBP	HBP
32°C		F ₁	F ₁	-	-	-	-
38°C		F ₁	F ₁	-	-	-	-
43°C		F ₁	F ₁	-	-	-	-

应用说明：在43°C环境温度和MBP工况下，强制运行电容4μF。

电机信息

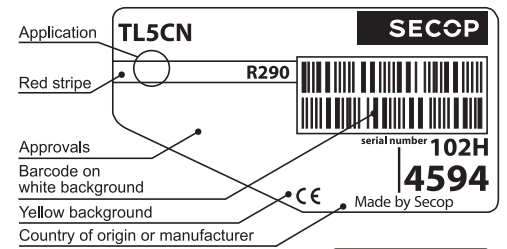
启动方式	RSIR/RSCR/CSIR		
堵转电流	A	5.7	5.4
启动电流	A	5.7	9.7
三相绕组阻值(25)	Ω	14.5	14.8

设计信息

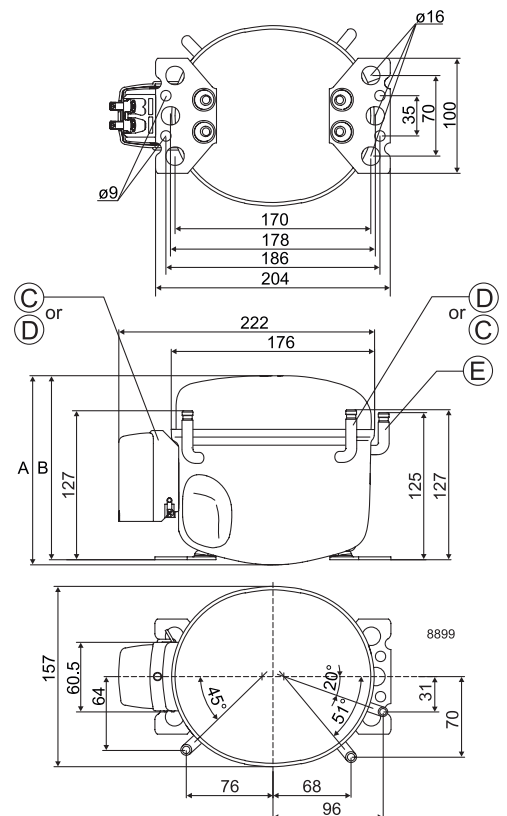
排量	cm ³	5.08
注油量(类型)	cm ³	280(酯类油)
最大冷媒充注量	g	150
壳体内自由空间容积	cm ³	1690
重量(不含电器配件)	kg	7.5

尺寸信息

高度	mm	A	173
		B	169
		B1	-
		B2	-
吸气管	位置/内径 mm 角度	C	6.2 90°
	材质 注释		镀铜钢 铝帽
工艺管	位置/内径 mm 角度	D	6.2 90°
	材质 注释		镀铜钢 铝帽
排气管	位置/内径 mm 角度	E	5.0 90°
	材质 注释		镀铜钢 铝帽
油冷连接管	位置/内径 mm 角度	F	-
	材质 注释		-
管径公差	I.D. mm		±0.09, on 5.0 +0.12/+0.20
备注: 连接管向上弯曲90°			



S = 静态冷却
O = 油冷却
F1 = 1.5 m/s风冷
F2 = 3.0 m/s风冷
- = 不可用



EN 12900 家用 (CECOMAF)*

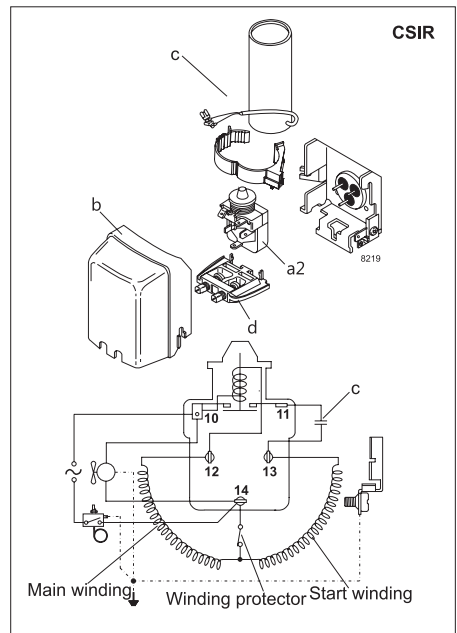
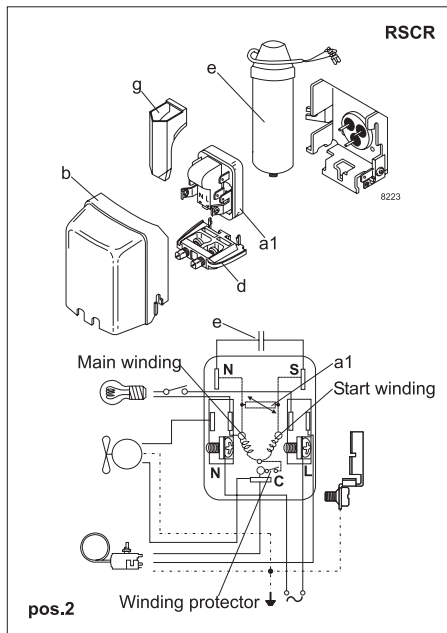
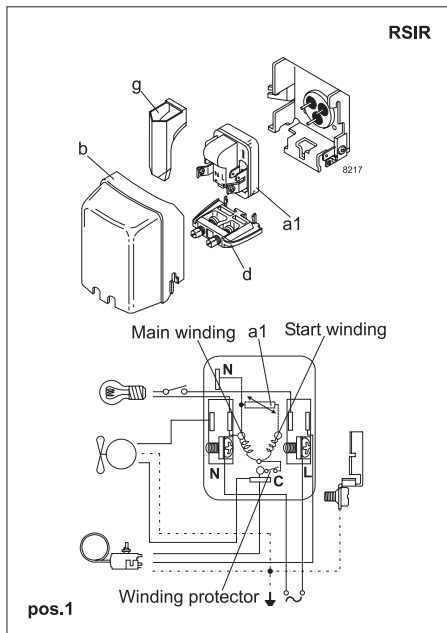
220V, 50Hz, 2w PTC功耗, 风扇冷却F1

蒸发温度 °C	-45	-40	-35	-30	-25	-23.3	-20	-15	-10	-6.7	-5	0	5	7.2	10	15	20
制冷量 W		81	109	143	183	198	230	283	345	391	416	496	586				
功率 W		113	130	146	162	167	178	194	211	222	228	247	266				
电流 A	1.00	1.04	1.09	1.14	1.16	1.19	1.25	1.32	1.36	1.39	1.46	1.54					
COP		0.71	0.84	0.98	1.13	1.18	1.29	1.46	1.64	1.76	1.82	2.01	2.21				

ASHRAE LBP*

220V, 50Hz, 2w PTC功耗, 风扇冷却F1

蒸发温度 °C	-45	-40	-35	-30	-25	-23.3	-20	-15	-10	-6.7	-5	0	5	7.2	10	15	20
制冷量 W		92	124	162	206	223	259	319	389	441	469	560	662				
功率 W		114	130	145	161	166	176	192	208	219	225	243	262				
电流 A	1.00	1.04	1.09	1.14	1.15	1.19	1.24	1.31	1.35	1.37	1.44	1.52					
COP		0.81	0.96	1.11	1.28	1.35	1.47	1.66	1.87	2.01	2.09	2.31	2.53				



配件信息 TL5CN		图示	采购代码
PTC 启动设备	6.3 mm 插片	a1	103N0011
	4.8 mm 插片	(pos.1)	103N0018
PTC 启动设备	6.3 mm 插片	a1	103N0016
	4.8 mm 插片	(pos.2)	103N0021
启动继电器	6.3 mm 插片	a2	117U7000
启动电容 60 μF	6.3 mm 插片	c	117U5014
保护套		b	103N2010
电缆卡扣		d	103N1010
运行电容 4 μF (optional)	6.3 mm 插片	e	117-7117
	4.8 mm 插片		117-7119
PTC保护罩		g	103N0476

试验条件	EN 12900/CECOMAF*	ASHRAE LBP*
冷凝压力	45°C	43.3°C
环境温度	32°C	32°C
吸气温度	32°C	32°C
液体温度	无过冷	32°C

安装附件	采购代码
单台压缩机的螺栓式安装附件 Ø: 16 mm	118-1917
批量压缩机的螺栓式安装附件 Ø: 16 mm	118-1918
单台压缩机的插片式安装附件 Ø: 16 mm	118-1919

Secop对目录、小册子和其他印刷材料可能出现的错误不承担任何责任。Secop保留在不另行通知的情况下更改产品的权利。这也适用于已经订购的产品，前提是这样的更改可以在不需要对已经商定的规格进行后续更改的情况下进行。本材料中的所有商标均为相关公司的财产。Secop和Secop标识是Secop GmbH的商标。保留所有权利。www.secop.com