

最强大的丙烷压缩机



SLVE18CN



°CCD®
变频驱动

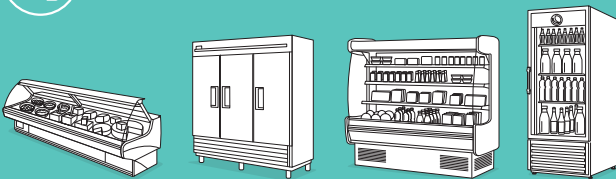
能耗节省高达

40%

相较于R404A制冷剂
的定速压缩机



轻型商用制冷



- 低中背压通用，能够在-45 ~ +10°C的蒸发温度范围内平稳运行
- 制冷量超过2kW; COP高达2.25 w/w (ASHRAE MBP)
- 智能的变频控制器 °CCD® 带有自动输入检测和IP54外壳
- 通过T00L4COOL®轻松实现定制化

思科普全新SLVE18CN丙烷变频压缩机——拥有完美的冷却效率，高度集成化的设计，为轻商应用量身定制。

这款能效优化的18cc压缩机是食品零售、食品存储和其他商用领域的完美选择。

配备思科普°CCD®控制器，可通过AEO模式、频率模式和串口模式 (Serial 模式) 实现转速控制。

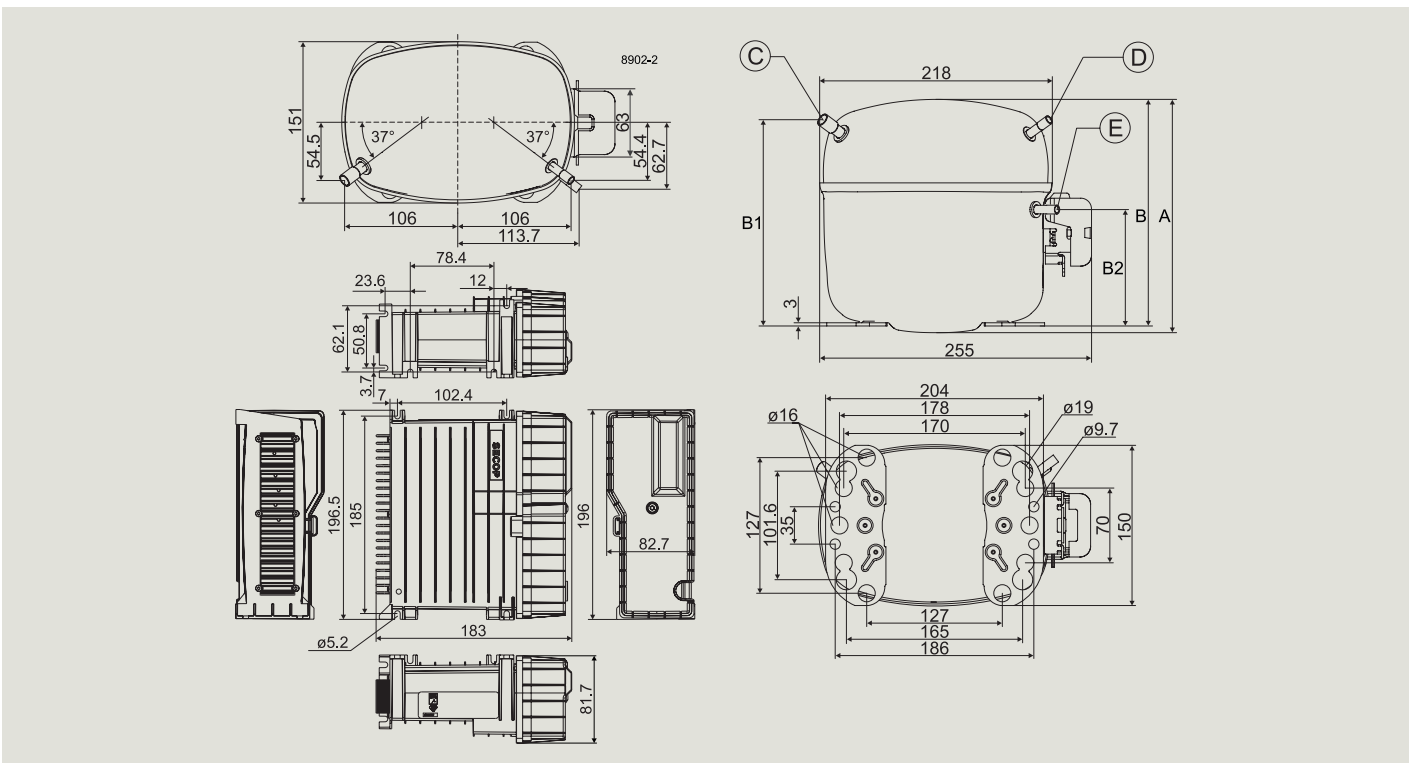
压缩机型号	SLVE18CN
压缩机采购代码	104H8841
控制器	105N4730 (含PFC, 遵循 EN 61000-3-2:2014)
认证	UL, CCC, VDE

应用	R290
应用	LBP/MBP
蒸发温度	°C -45 to 10
电压 / 频率	V/Hz 180 - 270 / 50/60
转速范围	rpm 2200 - 4500

性能数据 ASHRAE LBP [230 V, 50/60 Hz • 风冷] @ -23.3°C 蒸发温度									
转速	rpm	2200	2400	2600	2800	3000	3500	4000	4500
制冷量	W	666	721	776	832	887	989	1091	1192
耗电量	W	386	416	446	476	505	575	645	714
COP	W/W	1.73	1.73	1.74	1.75	1.76	1.72	1.69	1.67
测试工况	冷凝温度: 54.4°C 吸气温度: 32.2°C 环境温度: 32.2°C 液态温度: 32.2°C								

性能数据 ASHRAE MBP [230 V, 50/60 Hz • 风冷] @ -6.7°C 蒸发温度									
转速	rpm	2200	2400	2600	2800	3000	3500	4000	4500
制冷量	W	1199	1298	1397	1497	1597	1780	1963	2146
耗电量	W	542	584	626	668	710	808	906	1004
COP	W/W	2.21	2.22	2.23	2.24	2.25	2.20	2.17	2.14
测试工况	冷凝温度: 54.4°C 吸气温度: 35°C 环境温度: 35°C 液态温度: 46.1°C								

尺寸			
高度	mm	A	219
		B / B1 / B2	213 / 193 / 110
吸气管	位置/内径 mm 角度 材料 密封	C	10.2 37° 铜 胶塞
工艺管	位置/内径 mm 角度 材料 密封	D	6.2 37° 铜 胶塞
排气管	位置/内径 mm 角度 材料 密封	E	6.2 37° 铜 胶塞
接口公差	内径 mm		±0.09



Secop GmbH · Mads-Clausen-Str. 7 · 24939 Flensburg · Germany · Tel: +49 461 4941 0 · www.secop.com
 思科普压缩机 (天津) 有限公司 | 天津市武清开发区开源道27号 (301700) | 电话: +86 22 5909 1888 | 传真: +86 22 5909 1777 | 网站: www.secop.com

Secop对其产品目录、手册以及其他印刷品中可能存在的差错不承担责任。Secop有权在不事先通知的情况下修改产品设计和规格。倘若这种修改不影响在订产品的基本性能和规格, 则此权利也适用于在订产品。本印刷品中涉及的商标的所有权属于各相关公司。Secop及Secop标识是Secop GmbH的商标。版权所有。