

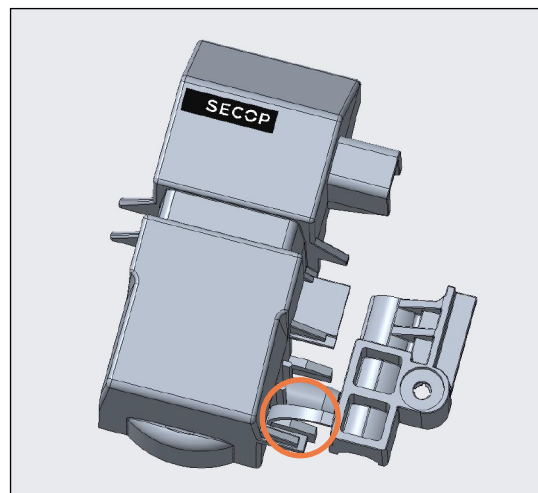
SCE 接线端盖线缆卡扣加强升级

117U1028 SCE21 1

2 3

3

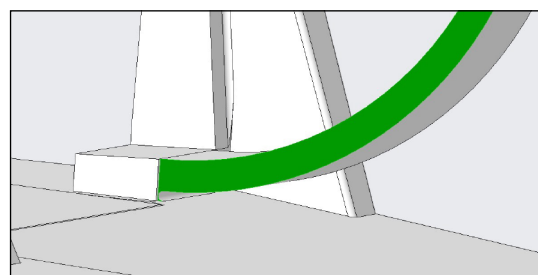
100%



1. 117U1028

变更生效时间

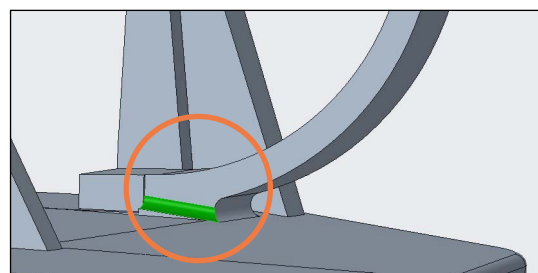
2023 2 6



2.

涉及的压缩机型号

压缩机采购代码	压缩机型号
104H8163	SCE21CNLX
104H8170	SCE21CNLX
104H8171	SCE21CNLX
104M0811	MS21UDULTM
604H8179	SCE21CNLX
604H8139	SCE21MNX



3.

Secop GmbH

Lise-Meitner-Straße 29
24941 Flensburg Germany
Tel: +49 461 4941 0

思科普压缩机（天津）有限公司

天津市武清开发区开源道27号
邮编: 301700
电话: +86 22 5909 1888
传真: +86 22 5909 1777

www.secop.com

Secop对其产品目录、手册以及其他印刷品中可能存在的差错不承担责任。Secop有权在不事先通知的情况下修改产品设计和规格。倘若这种修改不影响在订产品的的基本性能和规格，则此权利也适用于在订产品。本印刷品中涉及的商标的所有权属于各相关公司。Secop及Secop标识是Secop GmbH的商标。版权所有。